



Nakládací technika

Energeticky efektivní komplexní řešení pro rychlé a bezpečné provozní procesy

HÖRMANN





- 4 Značková kvalita společnosti Hörmann
- 6 Trvale udržitelná výroba
- 7 Jednoduché a trvale udržitelné projektování

- 8 Dobré důvody pro značku Hörmann
- 12 Správné plánování
- 14 Nakládací můstky
- 16 Mechanické nakládací můstky
- 18 Hydraulické nakládací můstky
- 24 Pracovní rozsahy, rozměry
- 26 Řídicí jednotky
- 29 Speciální řešení řízení
- 30 Varianty montáže
- 34 Nakládací můstky pro speciální požadavky
- 37 Nakládací můstky s integrovanou technikou RFID
- 38 Systém DOBO
- 42 Předsazené komory
- 48 Těsnící límce vrat
- 64 Nájezdové nárazníky, montážní desky a konzoly
- 72 Bezpečnostní, ochranné a komfortní vybavení

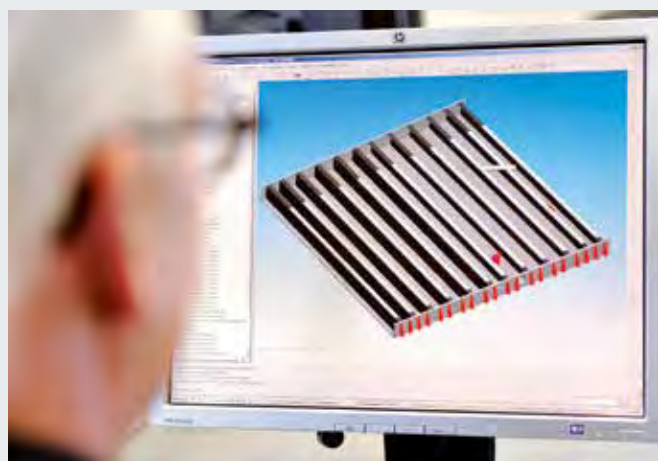
- 78 Výrobní program Hörmann

Značková kvalita společnosti Hörmann

Moderní a spolehlivá



Centrální sklad firmy Obeta v Ludwigsfelde s výrobky Hörmann



Vlastní vývoj výrobků

Inovace vznikají přímo ve společnosti Hörmann: Vysoce kvalifikovaní zaměstnanci v oddělení vývoje pracují na optimalizaci stávajících a vývoji nových výrobků. Vznikají tak vyzrálé výrobky vysoké kvality, které se těší celosvětové oblibě.



Moderní výroba

Vysoký stupeň automatizace zaručuje u společnosti Hörmann neměnnou úroveň kvality. Všechny výrobní postupy jsou vzájemně do detailu sladěny a dohlíženy na ně moderní počítačová zařízení. Díky tomu jsou velká množství nakládacích můstků a těsnících límců vrat vyráběna se stále stejnou přesností. Ale i malé počty kusů nebo speciální řešení vyrábíme pro zákazníky individuálně a na míru ve stejné vysoké kvalitě.



Jako vedoucí výrobce vrat, dveří, zárubní, pohonů a nakládací techniky v Evropě jsme zavázáni poskytovat vysoce kvalitní výrobky i služby. Určujeme tak standardy na mezinárodním trhu.

Vysoce specializované závody vyvíjejí a vyrábějí stavební prvky vyznačující se kvalitou, funkční bezpečností a dlouhou životností.

Díky přítomnosti v zahraničních ekonomicky vyspělých regionech jsme silným, na budoucnost orientovaným partnerem pro výstavbu objektů a průmyslovou výstavbu.



Kompetentní poradenství

Zkušení odborní poradci prodejní organizace orientované na zákazníka vás provázejí od projektování objektu přes technické upřesnění až po kolaudaci. Kompletní pracovní podklady, např. montážní údaje, jsou vám k dispozici nejen v tištěné formě, ale vždy aktuální i na adrese www.hormann.cz



Rychlý servis

Díky naší plošné servisní síti jsme i ve vaší blízkosti, připraveni pracovat pro vás 24 hodin denně. To je velká výhoda při kontrole, údržbě a opravách.



Dokumentováno a potvrzeno ústavem ift Rosenheim

Společnost Hörmann si nechala potvrdit trvalou udržitelnost výroby prostřednictvím environmentálního prohlášení o produktu (EPD)* podle ISO 14025 ústavem pro techniku oken (ift) v Rosenheimu. Základem zkoušek jsou Pravidla kategorie výrobku (Product Category Rules, PCR) „Nakládací systémy“ ústavu ift Rosenheim, vydání PCR-VS-1.1 : 2011. Výroba šetrná vůči životnímu prostředí byla potvrzena ekologickou bilancí podle DIN ISO 14040 / 14044.

Dlouhodobě vyráběná nakládací technika Hörmann

Ekologická kvalita
Výroba šetrná vůči životnímu prostředí díky rozsáhlému systému environmentálního a energetického managementu

Ekonomická kvalita
Dlouhá životnost a nízké náklady na údržbu díky použití kvalitních materiálů

Procesní kvalita
Výrobní procesy šetřící surovinové zdroje díky optimalizovanému využití materiálů

Trvale udržitelná výstavba s kompetencí společnosti Hörmann

Společnost Hörmann dokázala díky účasti na výstavbě četných objektů shromáždit rozsáhlé zkušenosti týkající se trvale udržitelného stavění. S tímto know-how podporujeme i vaše záměry.



* Environmentální prohlášení o produktu (Environmental Product Declaration, EPD) naleznete na internetu na adrese www.hoermann.de/dokumentationen

Jednoduché a trvale udržitelné projektování

S programem pro architekty a kompasem energetických úspor Hörmann



Program pro architekty

Více než 9000 výkresů pro více než 850 výrobků

Díky modernímu a uživatelsky přívětivému rozhraní můžete s výrobky Hörmann projektovat ještě jednodušeji. Jasná koncepce obsluhy pomocí rozevíracích nabídek a ikon a vyhledávací funkce vám umožňují rychlý přístup k popisovým textům a výkresům (ve formátu DWG a PDF) více než 850 výrobků Hörmann. **Z mnoha produktů lze kromě toho poskytnout data BIM pro proces Building Information Modeling pro efektivní plánování, návrh, konstrukci a správu budov.** Informace o mnoha výrobcích jsou navíc doplněny fotografiemi a fotorealistickou grafikou.



Program pro architekty je k dispozici online na adrese www.architektenprogramm.hoermann.de nebo k bezplatnému stažení na adrese www.hoermann.de/architekten.

Kompas energetických úspor

Pro trvale udržitelné projektování

Kompas energetických úspor společnosti Hörmann je pomůckou pro energeticky efektivní a trvale udržitelné projektování systémů průmyslových vrat a nakládací techniky. Integrovaný výpočetní modul pro systémy vrat a nakládací techniky vypočítá dobu amortizace. Kompas energetických úspor můžete na počítačích, zařízeních MAC nebo mobilních zařízeních využít přes webové rozhraní.



Projektujte s kompasem energetických úspor na adrese: www.hoermann.de/energiesparkompass



Jsme členy oborového sdružení
Bauprodukte digital v rámci
celoněmeckého svazu Bausysteme e.V.

Dobré důvody pro značku Hörmann

Vedoucí firma na trhu vrat a nakládací techniky má přesvědčivé řešení



1

Inteligentní detaily pro optimální napojení

Spolehlivé ukotvení nakládacích můstků Hörmann v tělese stavby je základní podmínkou jejich dlouhodobého fungování. Inteligentní montážní detaily podporují **montáž litím až do licí výšky 250 mm: Šroubovací stavitelné úhelníky** umožňují snadné vodorovné vyrovnání nakládacího můstku. **Zvlášť stabilní ploché kotvy** umožňují vytvořit trvale stabilní spoj. **Větrací otvory v okrajovém úhelníku** spolehlivě zamezují vzniku slabých míst v napojení na stavbu, protože vzduch jimi může uniknout při hutnění betonu.

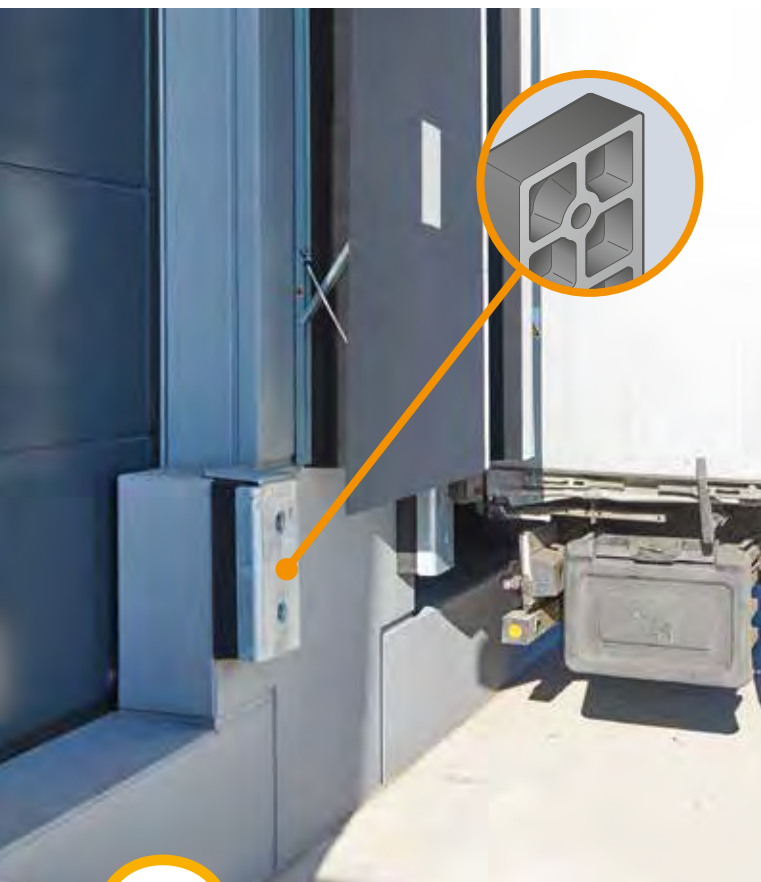
Další informace najdete na stranách 32 – 33.

2

Dlouhá životnost a plynulé přechody

U nakládacích můstků je především jejich zadní strana v oblasti závěsů vystavena velkému zatížení. V zájmu bezpečného a dlouhodobého provozu musí být napojení na těleso stavby provedeno dokonale. U **modelů Hörmann do jámy s plochým železem na zadní straně** výřezy přesně udávají, kde má být **optimálně umístěn svar** a jak dlouhý má být. Díky prohlubni je kromě toho povrch po montáži rovný a přechod mezi podlahou haly při najíždění na nakládací můstek je plynulý. V závislosti na provedení se ploché železo na zadní straně dodává buď standardně nebo jako volitelná výbava.

Další informace najdete na stranách 30 – 31.



3

Odpružené ocelové nárazníky pro ochranu budov

Při přistavení vozidla mohou působit velké síly. Ocelové nájezdové nárazníky jsou mnohem odolnější proti opotřebení a poškození než nárazníky z pryže. Důležité je však také dobré odtlumení. V opačném případě dojde k přetížení tělesa stavby nebo poškození najíždějícího vozidla. Ocelové nárazníky Hörmann SB 15 a SB 20 charakterizuje **vyvážený poměr mezi dlouhou životností a účinným odtlumením**. Za ocelovou deskou o tloušťce 12 mm se nachází speciální osmikomorový pryžový nárazník, který celoplošně tlumí síly působící při přistavení a tím chrání těleso stavby i vozidlo.

Další informace najdete na straně 67.



4

Certifikovaná konstrukce a štíhlý design

Předsazené komory Hörmann se štíhlým designem na vnější i vnitřní straně splňují všechny požadavky na stabilitu a bezpečnost. Provedení LHP 2 s dvouplášťovými panely je standardně vhodné pro **zátěž do 3 kN/m²**. Konstrukce rámu je dimenzována podle **Eurokódu „Zásady navrhování konstrukcí“ a Eurokódu 1 a 3** a certifikována **podle EN 1090**. Předsazené komory spadají jakožto stavební prvky do oblasti platnosti Nařízení o stavebních výrobcích. **Shodu s požadavky CE** lze kdykoli doložit díky normovaným konstrukčním dílům, značce CE a možnosti stažení prohlášení o vlastnostech online.

Další informace najdete na stranách 44 – 45.

Dobré důvody pro značku Hörmann

Vedoucí firma na trhu vrat a nakládací techniky má individuální řešení



Jen u firmy Hörmann



5

Nakládací systémy DOBO s dlouhou životností

U nakládacích systémů DOBO (Docking before opening) Hörmann jsou vrata haly a dveře vozidla otevřené jen tehdy, když to je opravdu nutné. Vozidlo najíždí se zavřenými dveřmi. Všechny komponenty systému, počínaje asistentem pro nakládání přes těsnící límec vrat a nakládací můstek až po mobilní nájezdový nárazník, jsou navzájem optimálně sladěné. Systém DOBO zaručuje **hygienický transport a uzavřené chladičí řetězce**, snižuje náklady na energie, chrání před krádežemi a je výhodný i z hlediska celního odbavení. Zvláště jednoduchá je instalace systémů DOBO v předsazených komorách.

Další informace najdete na stranách 38 – 41.



6

Větší výšková rezerva pro přistavená vozidla

Teleskopická vodící ramena vytvářejí větší výškovou rezervu pro plachtové těsnící límce vrat. Díky tomuto **patentovanému dodatečnému vybavení** se celý přední rám může pohybovat se systémem směrem nahoru. To je zapotřebí v případě, že se výměnný kontejner při odstavení zvedá nebo vozidla jsou přistavená vysoko a pak se při vykládání ještě více zvednou. **Tím se zabrání poškození těsnícího límce vrat**, především u horní hrany. Toto dodatečné vybavení lze nainstalovat i k už namontovanému těsnícímu límci vrat.

Další informace najdete na stranách 50 – 51.



7

Speciální řešení pro balíkové služby a malá dodávková vozidla

Polštářový těsnící límec BBS byl vyvinut speciálně pro malá dodávková vozidla, např. pro balíkové služby. Skládá se z tří polštářů naplněných pěnou, které zajistí optimální utěsnění prostoru mezi vozidlem a nakládací stanicí. Konstrukce je optimalizovaná pro vozidla Mercedes Sprinter s vysokou střechou a VW Crafter. Kónický tvar černých polštářů je přesně přizpůsoben tvaru těchto vozidel, takže límec těsně přilehne k obrysu zádě nejběžnějších typů malých dodávkových vozidel. Účinné utěsnění je zajištěno také u otočných dveří s úhlem otevření 180° a 270°. Na vyžádání vyvíjíme a vyrábíme také další individuální řešení pro jiné typy vozidel.

Další informace najdete od strany 62.

8

Kombinovaná řídicí jednotka pro jednoduchou instalaci

Řídicí jednotky Hörmann pro průmyslová vrata a nakládací můstky lze díky **standardizovaným velikostem skříně a použití stejných sad kabelů velmi dobře kombinovat**. Protože už je integrováno ovládání vrat, je instalace **kombinované řídicí jednotky 420 Si pro nakládací můstky se sklopným klínem, resp. 420 Ti pro nakládací můstky s výsuvem** ještě jednodušší. K ovládání nakládacího můstku a pohonu WA 300 S4 pro sekční vrata nebo WA 300 R S4 pro rolovací vrata pak vystačíte jen s jednou velmi kompaktní řídicí jednotkou.

Další informace najdete od strany 26.

Správné plánování

Trvalá udržitelnost začíná plánováním

Nakládací technika v hale

U systémů instalovaných uvnitř haly se vrata zpravidla zavírají na nakládacím můstku, takže v temperovaných halách dochází přes nakládací můstek ke zbytečným ztrátám energie. Koncepte Hörmann s vraty předsazenými před nakládacím můstkem a izolačním panelem pod nakládacím můstkem mají tyto přednosti:

- **Lepší tepelná izolace:**
Ztráty tepla mimo dobu nakládky se minimalizují.
- **Ochrana před povětrnostními vlivy:**
Pracovníci skladu jsou za vrata dobře chráněni.

Nakládací můstky uvnitř haly vyžadují:

- Správně dimenzované a náležitě vybavené **montážní jámy**
- Spolehlivé **napojení na stavbu z betonu**



Nakládací technika před halou

Venkovní řešení, u kterého se nakládací můstek umístí do předsazené komory před halou, má tyto nesporné přednosti:

- **Optimální tepelná izolace:**
Uzávěr haly tvoří vrata, která minimalizují ztráty energie, zejména když se nenakládá.
- **Maximální využitelná plocha:**
Lze využít celý vnitřek haly až po vrata.
- **Jednoduchá modernizace:**
Bez nákladných opatření k přestavbě vznikne v hale kompletní nakládací stanice.

Požadavky na předsazené komory jsou:

- **Místo před halou:**
Předsazené komory zmenšují manévrovací plochu před halou. Instalace do úhlu může manévrovací prostor zvětšit.
- **Ochrana před povětrnostními vlivy:**
Pro venkovní prostor se doporučuje použít pozinkované nakládací můstky.





Nakládací můstky

Přednosti výrobku a řešení

Rychlé nakládání a vykládání

Nakládání a vykládání bude efektivní jen tehdy, když k přemístění nákladu dovnitř vozidla nebo ven z vozidla stačí jeden pohyb v horizontální rovině. U nakládacích můstků Hörmann jsou přechody zvláště ploché, a proto představují ideální řešení pro vyrovnání výškových rozdílů mezi ložnými plochami různých vozidel a nakládací rampou.



Optimální nakládací rampy

Pro výběr správné nakládací rampy je rozhodující, jaký vozový park používáte. Výšku rampy zvolte tak, aby byl výškový rozdíl vůči ložné ploše vozidla co nejmenší. Nezapomeňte ani na vertikální pohyb vozidla, např. změnu výšky při nakládání a vykládání nebo výšku potřebnou pro skládání výměnných kontejnerů.



Efektivní koncepce nakládání

Energeticky úsporné koncepce nakládání, např. s použitím tepelně izolovaných vrat předsazených před nakládací můstek, zlepšují izolaci především mimo dobu nakládky. Systém DOBO nejen usnadňuje přistavení vozidla, ale také vytváří uzavřenou chladicí řetězce, protože se dveře vozidla otevřou až po přistavení.



Oblasti použití

Vhodný nakládací můstek pro jakýkoli požadavek

Při přibližně stejných výškách ložné plochy a malém výškovém rozdílu vůči podlaze haly

- Mechanické nakládací můstky MLS
- Mechanické nakládací rampy MLS

Další informace najdete na stranách 16 – 17.



Při větších výškových rozdílech, větších vzdálenostech a jako podkladní konstrukce pro předsazené komory

- Hydraulické nakládací můstky HLS, HLS 2, HTL 2
- Hydraulické nakládací rampy HRS, HRT

Další informace najdete na stranách 18 – 25.



Při různých typech vozidel na jedné nakládací rampě

- Hydraulický nakládací můstek HTLV 3 pro kamióny a malá dodávková vozidla
- Hydraulický nakládací můstek a nůžková zvedací plošina Liftleveller pro nakládání v úrovni rampy a pro zvedání a spouštění zboží

Další informace najdete na stranách 34 – 36.



Mechanické nakládací můstky

U homogenního vozového parku a malého výškového rozdílu vůči podlaze haly

1 Plošina nakládacího můstku odolná proti zkrutu

Plošina je vyrobena z profilové, protiskluzové oceli S235 (tloušťka 6 / 8 mm).

2 Robustní samočisticí sklopný klín

Dodáváme sklopný klín z profilové, protiskluzové oceli S 355 JO (tloušťka 12 / 14 mm).

Závěsové pásy uložené blízko u sebe (32 pásků na šířku nakládacího můstku 2 m) umožňují dosáhnout lepšího rozložení síly než u závěsových pouzder. Otevřená konstrukce brání usazování nečistot v závěsu. Sklon klínu umožňuje optimální dosednutí můstku na ložnou plochu.

3 Konstrukce pro velké zatížení

Samonosná kloubová ocelová konstrukce je stejně jako u hydraulických nakládacích můstků standardně dimenzována na zatížení do 60 kN (jmenovitá zátěž podle EN 1398). Velmi úzká provedení do 1500 mm lze zatížit max. 45 kN.

4 Jednoduché ovládání

Ke zvedání plošiny se používá ovládací tyč. Pohybem tyče v opačném směru se sklopný klín vyklápí a dolehne na ložnou plochu. Síla potřebná pro ovládání nepřekračuje mezní hodnoty stanovené v EN 1398.

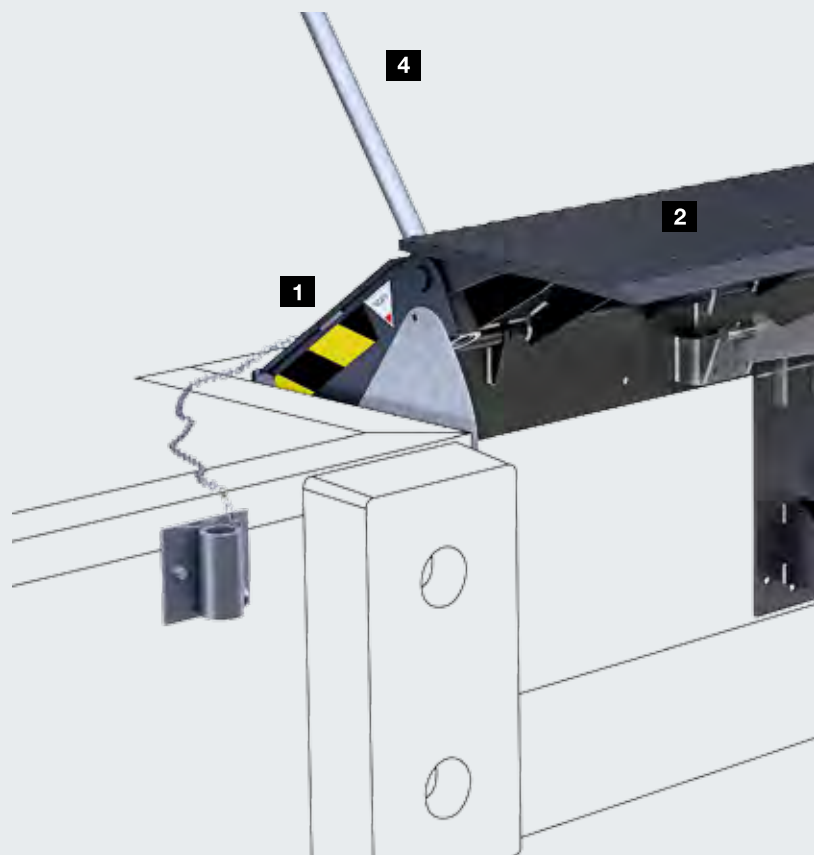
5 Podpůrná plynová pružina

Plynová pružina slouží k vyrovnání váhy a usnadňuje ovládání.

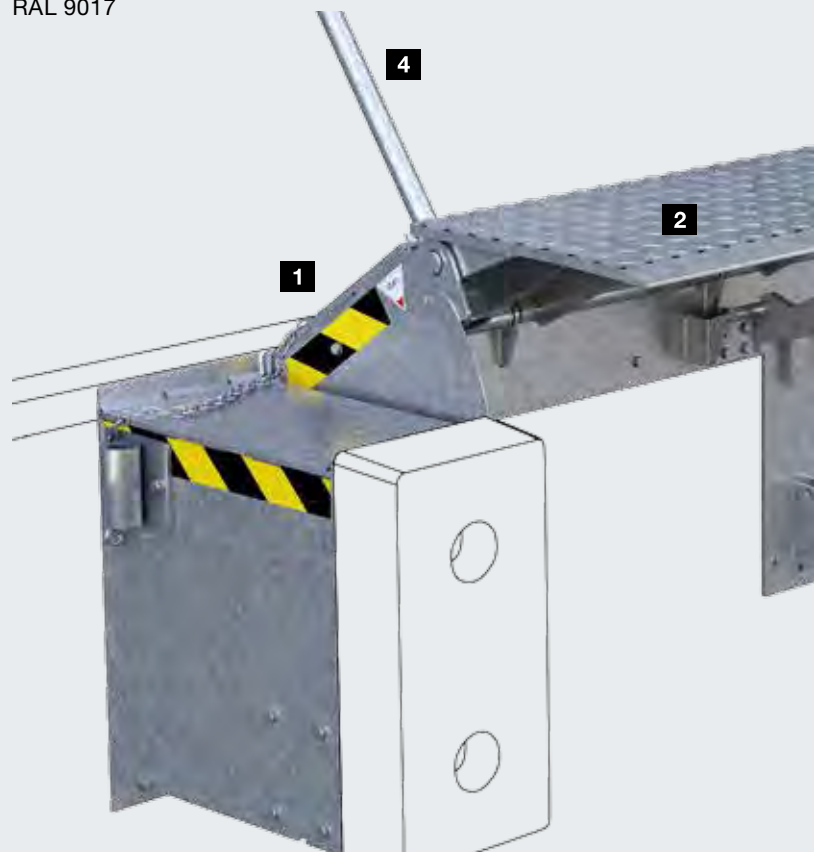
6 Ochrana proti korozi

Ocelové plochy se dodávají otryskané a s povrchovou úpravou 2K PU lakem v odstínu dopravní černá RAL 9017. Na vyžádání dodáváme povrch také v provedení ultramarínová modrá RAL 5002, RAL podle výběru nebo pozinkovaný. U nakládacího můstku MRS jsou konzoly standardně pozinkované.

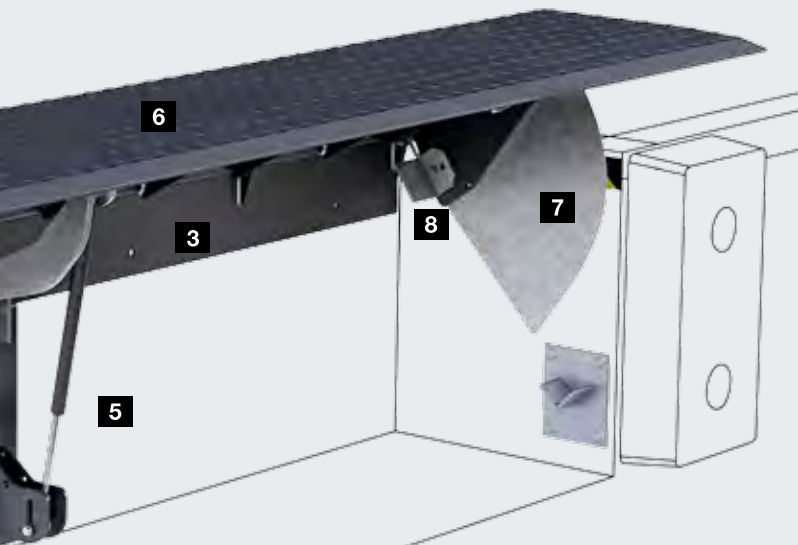
Tip: U venkovních nakládacích můstků zásadně doporučujeme pozinkované provedení.



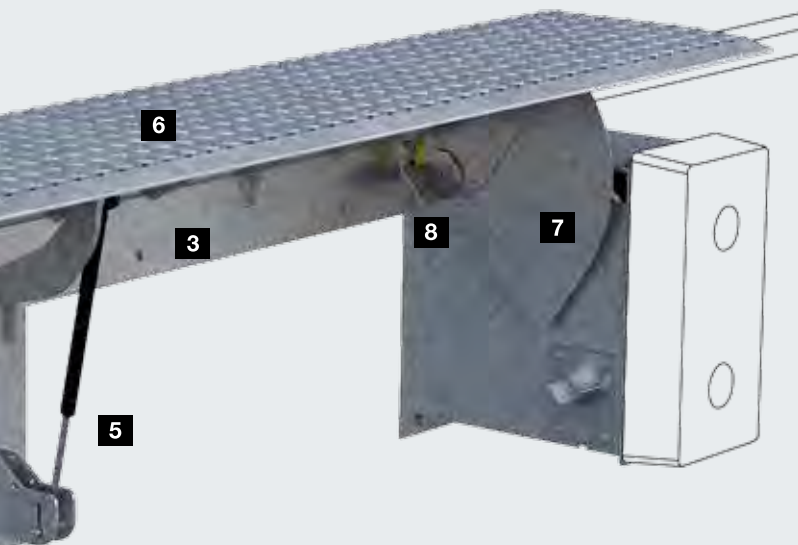
Mechanický nakládací můstek MLS v odstínu dopravní černá RAL 9017



Mechanický nakládací můstek MRS-V v pozinkovaném provedení



Tip: Jako ochranu rampy a vozidel použijte nájezdové nárazníky, nejlépe typ DB15 nebo DB15 PU s hloubkou 100 mm. Dbejte na dodržení dostatečné dosedací hloubky na ložné ploše (min. 100 mm).



Tip: U předsazených ramp MRS použijte plachtový těsnící límeč vrat, např. DSS s hloubkou nejméně 900 mm, aby byla překlenuta hloubka instalace bočních konzol a nájezdového nárazníku.

Bezpečnostní prvky pro bezpečný provoz

7 Desky na ochranu nohou

Boční plechy zabraňují uvíznutí nohy mezi nakládací rampou a nakládacím můstkem.

Protiskluzový profil

Plošina a klín se na vyžádání dodávají navíc s protiskluzovou povrchovou úpravou v třídě R11 podle DIN 51130 z polyuretanu zesíleného twaronovými vlákny, podle potřeby také se zvukovou izolací.

Bezpečnostní značení

Pracovní poloha je vyznačena černožlutým výstražným označením.

8 Podpěry pro údržbu

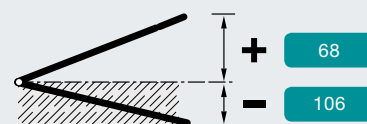
Umožňují bezpečné provádění údržby.

Jednoduchá, bezpečná a spolehlivá montáž

- Dodávka zahrnuje zvedák pro vidlicové vozíky
- MLS: Montáž přivařením v připravené jámě. Alternativa s litým boxem: Samonosný základní rám, na 3 stranách uzavřený, s okrajovými úhelníky a kotvami pro montáž litím do dřevěného bednění připraveného zákazníkem
- MRS: Montáž přivařením před nakládací rampou. Boční konzoly, volitelně svislé (MRS-V) nebo vodorovné (MRS-H), se šroubovacími pouzdry pro jednoduchou montáž nárazníku

Pracovní rozsah a rozměry

	MLS, MRS				
Pracovní rozsah	Při stoupání max. 12,5 % podle normy EN 1398: nad úroveň 68 mm, pod úroveň 106 mm				
Objednací šířky (mm)	1250	1500	1750	2000	2250
Celková délka nakládacího můstku (mm)	cca 735				
Dosednutí (mm)	cca 150				
Montážní hloubka, konzoly	Typ MRS 435 mm bez nájezdového nárazníku				



Všechny rozměry v mm

Hydraulické nakládací můstky

Při střídání vozidel a větších výškových rozdílech vůči podlaze haly

1 Plošina pro velkou zátěž, odolná proti zkrutu

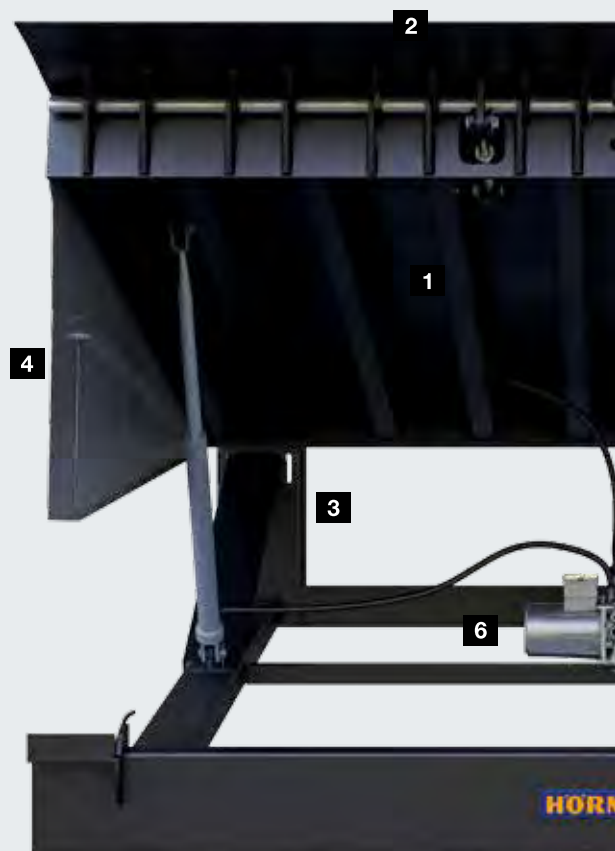
- Platforma z profilové oceli S235 je až do velikosti 2000 x 3000 mm vyrobena z jednoho kusu. U širších a delších nakládacích můstků spojuje desky do průběžně stabilní plochy pečlivě provedený svár.
- Exaktně dimenzované profily u spodní hrany plošiny a dvojité hydraulické válce umožňují dosáhnout vysoké odolnosti proti zkrutu při zachování plné stability. Nakládací můstek tak dokáže kopírovat pohyb ložné plochy vozidla i při nestejném bočním sklonu. Počet a provedení výztuh zabraňuje deformacím (vzniku vyjetých stop) nad míru požadovanou v normě EN 1398.
- Standardní tloušťka plošiny činí u nakládacích můstků se sklopným klínem 6 / 8 mm, u nakládacích můstků s výsuvem 8 / 10 mm. Pokud např. potřebujete vyloučit možnost deformací plošiny v důsledku častého přejíždění vozíků s výsuvným sloupem, dodáváme plošinu o tloušťce 8 / 10 mm na vyžádání také u nakládacích můstků se sklopným klínem.

2 Stabilní klín

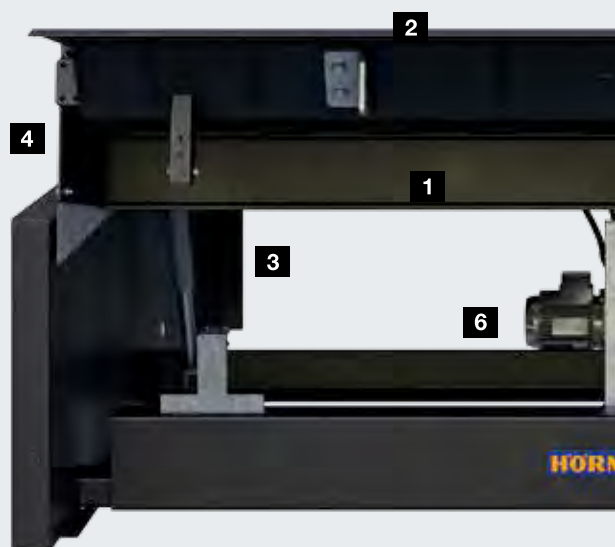
- Sklopné i výsuvné klíny jsou zhotoveny ze slizčkového plechu z jednoho kusu.
- Klín z profilové oceli S 355 JO má tloušťku 12 / 14 mm a tím splňuje všechny požadavky.

3 Konstrukce pro velké zatížení

- Nakládací můstek lze standardně zatěžovat do 60 kN, volitelně až do 90 kN (jmenovitá zátěž podle normy EN 1398). Pro velmi těžké zboží lze nakládací můstek se sklopným klínem dodat také pro jmenovitou zátěž do 180 kN.
- Nakládací můstek je určen pro rozsah teplot od -10 do +50 °C v prostoru hydraulického systému, tj. pod nakládacím můstkem. Za nižších teplot je vhodné používat speciální olej.



Nakládací můstek se sklopným klínem, typ HLS2 model do jámy P pro montáž přivařením



Nakládací můstek s výsuvem, typ HTL2 typ rámu FR se samonosným základním rámem pro montáž litím



Bezpečný provoz s bezpečnostními prvky a dvojitými hydraulickým válci

4 Desky na ochranu nohou

Boční plechy zabraňují uvíznutí nohy mezi rampou a nakládacím můstkem.

Protiskluzový profil

Plošina a klín se na vyžádání dodávají navíc s protiskluzovou povrchovou úpravou v třídě R11 podle DIN 51130 z polyuretanu zesíleného twaronovými vlákny, podle potřeby také se zvukovou izolací.

Bezpečnostní značení

Pracovní poloha je vyznačena černožlutým výstražným označením.

5 Podpěry pro údržbu

Umožňují bezpečné provádění údržby.

6 Spolehlivý hydraulický systém s dvojitými válci

Dva hydraulické válce zajišťují trvale vyvážený a především bezpečný provoz nakládacího můstku. Při nouzovém zastavení, např. když vozidlo poodjede a klín už není podepřený, reagují automatické ventily nouzového zastavení na obou válcích téměř zároveň. To zabrání tomu, aby se plošina ocitla při nouzovém zastavení v šikmé pozici.

Nakládací můstky HLS 2 a HTL 2 lze na vyžádání vybavit záchytnou vanou na olej.

Hydraulické nakládací můstky se sklopným klínem

Pro jednoduché přemostění a jmenovitou zátěž do 180 kN

Robustní sklopný klín

Závěsové pásy uložené blízko u sebe **1** (32 pásků na šířku nakládacího můstku 2 m) v jedné ose (průměr 28 mm) umožňují dosáhnout lepšího rozložení síly než u závěsových pouzder. Otevřená konstrukce brání usazování nečistot v závěsu, např. dřevěných třísek.

Jednoduché ovládání stiskem tlačítka **2** **3**

Elektrohydraulický systém zvedne plošinu do nejvyšší polohy a automaticky vysune sklopný klín. Potom se plošina snižuje, až sklopný klín dolehne na ložnou plochu. Nyní lze bezpečně a plynule nakládat a vykládat. Sklon klínu umožňuje optimální dosednutí můstku na ložnou plochu. Plošina a klín přiléhají těsně k sobě **3**. Přední hrana je vyfrézovaná do velmi ostrého úhlu a vytváří plochý přechod k ložné ploše. Nakládací můstky se sklopným klínem jsou proto zvláště vhodné pro choulostivé zboží.

Dodávaná provedení

Nakládací můstek HLS

Hospodárné řešení

- Max. délka 3 m
- Max. jmenovitá zátěž 60 kN podle EN 1398
- Model pro montáž přivařením

Nakládací můstek HLS 2

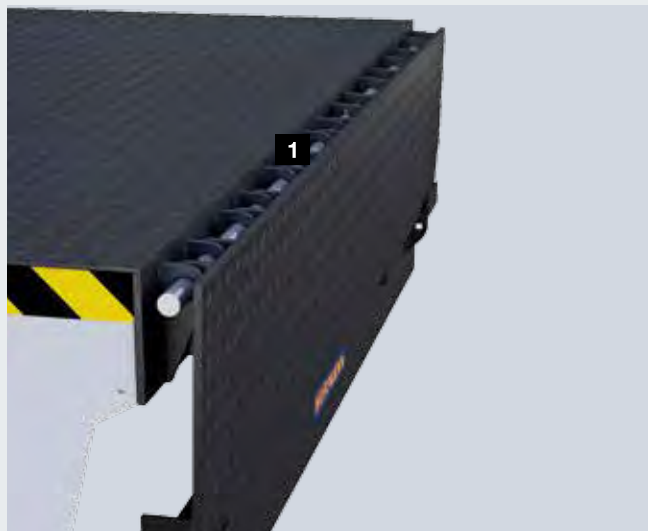
Univerzální konstrukce

- Max. délka 5 m
- Volitelně max. jmenovitá zátěž 180 kN podle EN 1398
- Model do jámy pro montáž přivařením
- Rámový model pro zalití v betonu
- Rámový model pro montáž přivařením do předběžného rámu

Nakládací rampa HRS

Kombinace nakládacího můstku s podestou jako podkladní konstrukce pro předsazenou komoru

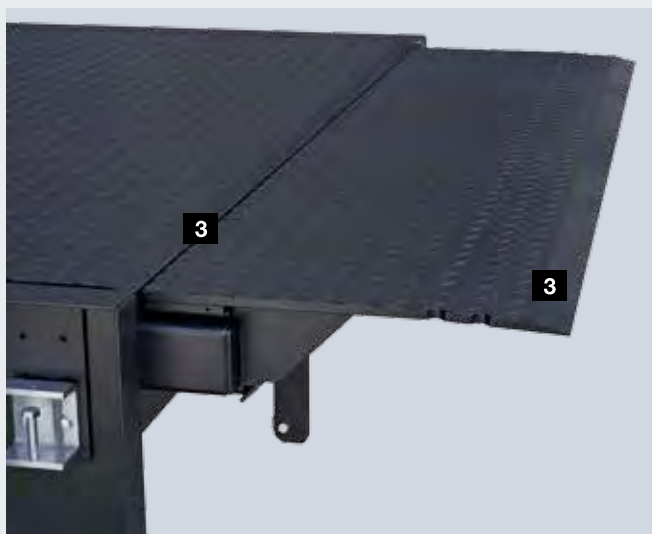
- Max. délka 3 m
- Max. jmenovitá zátěž 60 kN podle EN 1398



Podívejte se na krátký film Nakládací můstek se sklopným klínem na adrese: www.hormann.cz/medialni-centrum

Hydraulické nakládací můstky s výsuvem

Pro energeticky úsporné koncepce nakládání a pro přesné přemostění



Stabilní výsuv s plynulým ovládním

Výsuv se stabilní přední hranou je průběžně vyztužen. Omezovače dosednutí na dolní straně výsuvu brání přetížení při nadměrném poklesu.

1 Zvukově tlumený odstavňý podstavec

Když naráží ocel na ocel, vzniká hluk, který pro pracovníky není ani příjemný, ani zdravý. Pryžové tlumiče na odstavňém podstavci nakládacích můstků s výsuvem tlumí kontaktní hluk při odstavení plošiny.

Jednoduché ovládní pro přesné dosednutí

Výsuv může být samostatnými tlačítky cíleně zasouván nebo vysouván a díky tomu přesně a kontrolovaně umístěn na ložné ploše. Plynulě a na centimetr přesně vyjetí výsuvu umožňuje jednoduše a bezpečně vykládat i plně naložené nákladní automobily. Díky tomu mohou být nakládány i palety, které stojí na konci ložné plochy vozidla, a tím umožňují jen malou dosedací plochu výsuvu.

Vroubky na vnější straně 2 označují správné místo dosednutí na ložnou plochu (100 – 150 mm). Mírný sklon klínu zaručuje optimální dosednutí můstku na ložnou plochu. Ploché přechody z plošiny na výsuv a na ložnou plochu umožňují bezpečnou nakládku 3.

Dodávaná provedení

Nakládací můstek HTL 2

Flexibilní konstrukce

- Max. délka 5 m
- Volitelně max. jmenovitá zátěž 90 kN podle EN 1398
- Model do jámy pro montáž přivařením
- Rámový model pro zalití v betonu
- Rámový model pro montáž přivařením do předběžného rámu

Nakládací rampa HRT

Kombinace nakládacího můstku s podestou jako podkladní konstrukce pro předsazenou komoru

- Max. délka 3 m
- Max. jmenovitá zátěž 60 kN podle EN 1398



Podívejte se na krátký film
Optimálně vyladěný systém na adrese:
www.hormann.cz/medialni-centrum

Hydraulické nakládací můstky

Další volitelné vybavení

Povrchy

Standardní

Ocelové plochy se z výroby dodávají otryskané a s povrchovou úpravou 2K PU lakem. Nakládací můstek dodáváme v odstínu dopravní černá RAL 9017 **1**

Na přání

Na přání obdržíte povrchovou úpravu v odstínu ultramarínová modrá RAL 5002 nebo RAL podle výběru, barevně sladěnou s celkovým vzhledem.



Pro lepší ochranu proti korozi

Pro náročnější požadavky na ochranu proti korozi doporučujeme pozinkované provedení **2**.

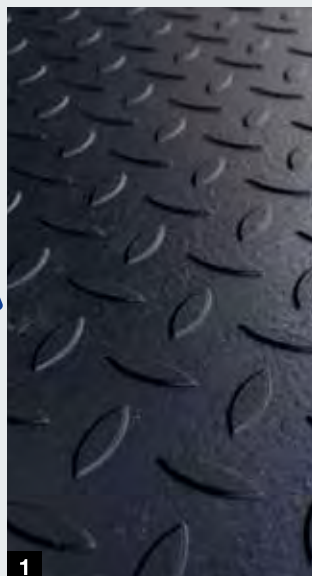
Tip: Mimo budovy zásadně používejte pozinkované provedení.

Pro vyšší požadavky na ochranu před sklouznutím

Protiskluzová povrchová úprava třídy R11 podle DIN 51130 je např. vhodná do prostředí s větší vlhkostí v závodech na zpracování masa. Povlak se nanáší na profilovaný materiál plošiny a klínu. Tak zůstanou zaručeny požadavky normy EN 1398 na ochranu před sklouznutím i při poškození.

Účinnější protihluková izolace **3**

Silnější vrstva protiskluzového povlaku umožňuje výrazně snížit hlučnost při přejíždění nakládacího můstku. Tato vrstva tlumí kontaktní hluk a zajišťuje tak příjemnější pracovní prostředí. Úroveň hlukových emisí závisí na druhu pneumatik a rychlosti pojíždějících vozidel a také na případném vlastním hluku přepravovaného zboží.



1



2



3

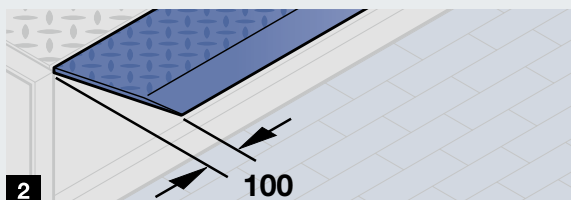
Těsnění mezer

U nakládacích můstků, které jsou nainstalovány uvnitř haly, nutně doporučujeme utěsnění mezery. V klidové poloze a u malého sklonu také v pracovní poloze bude utěsněna boční mezera vedle nakládacího můstku. Tím se zabrání pronikání průvanu a úniku teplého vzduchu.

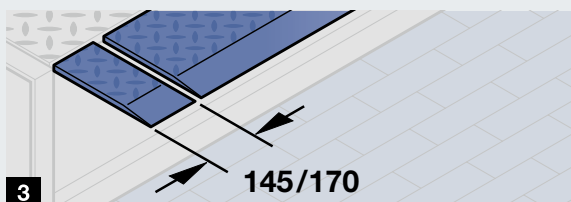




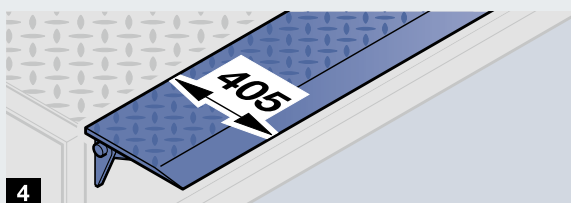
1



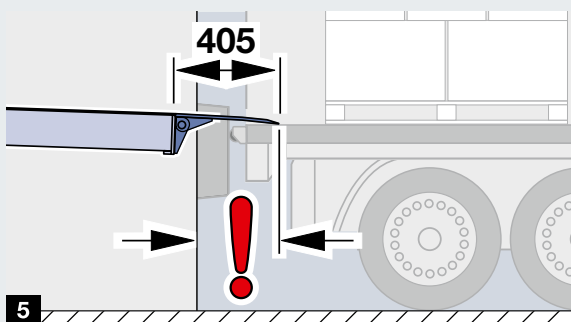
2



3



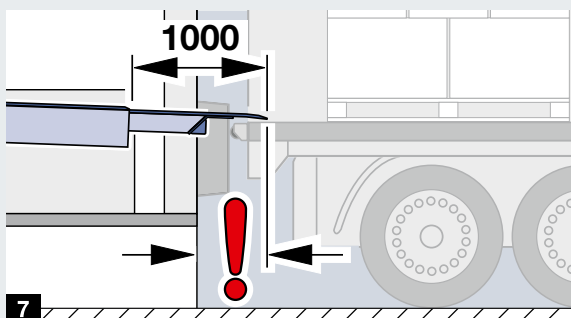
4



5



6



7

Tvary klínů

1 Typ R, rovný

Standardně pro objednáci šířku do 2000 mm, volitelně nad 2000 mm

2 Typ S, šikmý

Standardně pro objednáci šířku nad 2000 mm, volitelně do 2000 mm

3 Typ SG

Se samostatnými segmenty klínu pro vyrovnání různých šířek nákladních vozidel, zatížení do 600 kg. Vyklápění, resp. vysouvání segmentů se zastaví, jakmile narazí na překážku, např. vozidlo. Sklápění, resp. zasouvání se provádí automaticky při návratu do klidové polohy. Dodává se výhradně pro typy HLS 2, HRT a HTL 2 s jmenovitou zátěží do 60 kN.

- Šířka u sklápěcího klínu cca 145 mm
- Šířka u klínu s výsuvem cca 170 mm

Délky klínů

Délku klínu zvolte tak, aby bylo možné dosednutí nejméně 100 mm podle normy EN 1398 a maximálně 150 mm. Berte v úvahu vzdálenost nákladního automobilu od rampy s ohledem na nájezdové nárazníky na rampě a na vozidle.

Nakládací můstek se sklopným klínem

Standardní délka klínu je 405 mm 4, na přání také 500 mm. Při výběru mějte na paměti, že vyčnívající závěs výklopu snižuje možné přemostění 5. Požadujte podrobné informace a nechte si poradit!

Nakládací můstek s výsuvem

Standardně se dodává výsuvný klínový díl o délce 500 mm 6. V některých případech použití, především jsou-li vrata haly umístěna před nakládacím můstkem, je potřebný delší výsuvný klínový díl. Proto jsou výsuvné klínové díly dodávány i v délkách 1000 mm a 1200 mm 7.

Hydraulické nakládací můstky se sklopným klínem

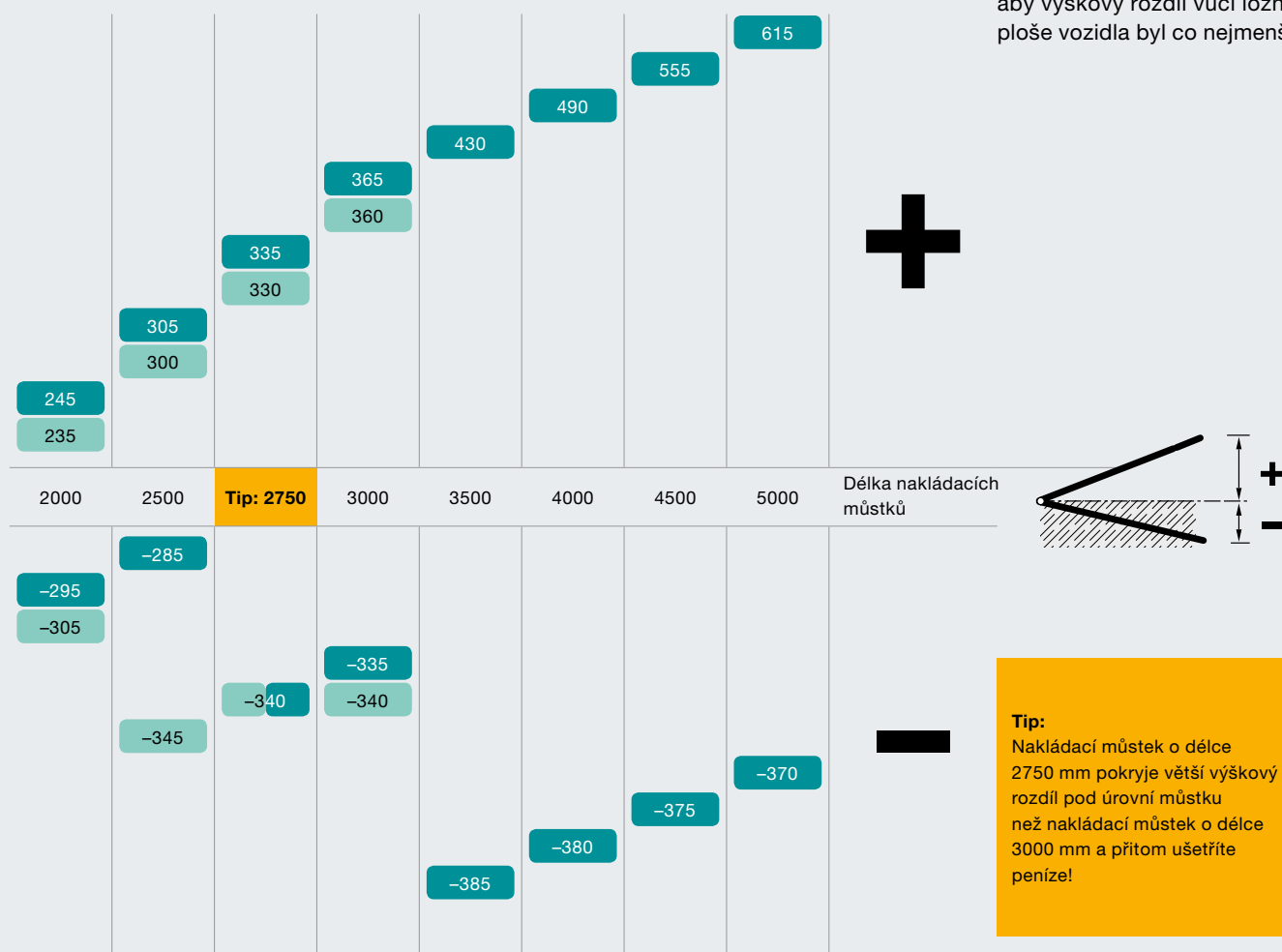
Pracovní rozsahy, rozměry

HLS 2 Se sklopným klínem

HLS / HRS Se sklopným klínem

Hodnoty udávají maximální přemostitelný výškový rozdíl, který je podle normy EN 1398 přípustný s ohledem na maximální stoupání / klesání 12,5 %. Technicky lze v závislosti na délce nakládacího můstku překlenout i větší vzdálenost. Mějte na paměti, že se jedná o mezní hodnoty. Doporučujeme zvolit vždy nejbližší větší délku.

Výšku rampy naplánujte tak, aby výškový rozdíl vůči ložné ploše vozidla byl co nejmenší!



Rozměry

Objednávaná délka Nakládací můstek		2000	2500	2750	3000	3500	4000	4500	5000	Objednávaná šířka Nakládací můstek
Konstrukční výška	HLS	650	650	650	650					2000, 2100, 2250
	HLS 2	595	595	645	645	745	745	745	745	
Výška rampy	HRS	875 – 1360								2000, 2100, 2250 celková šířka 3500

Všechny rozměry v mm

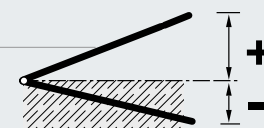
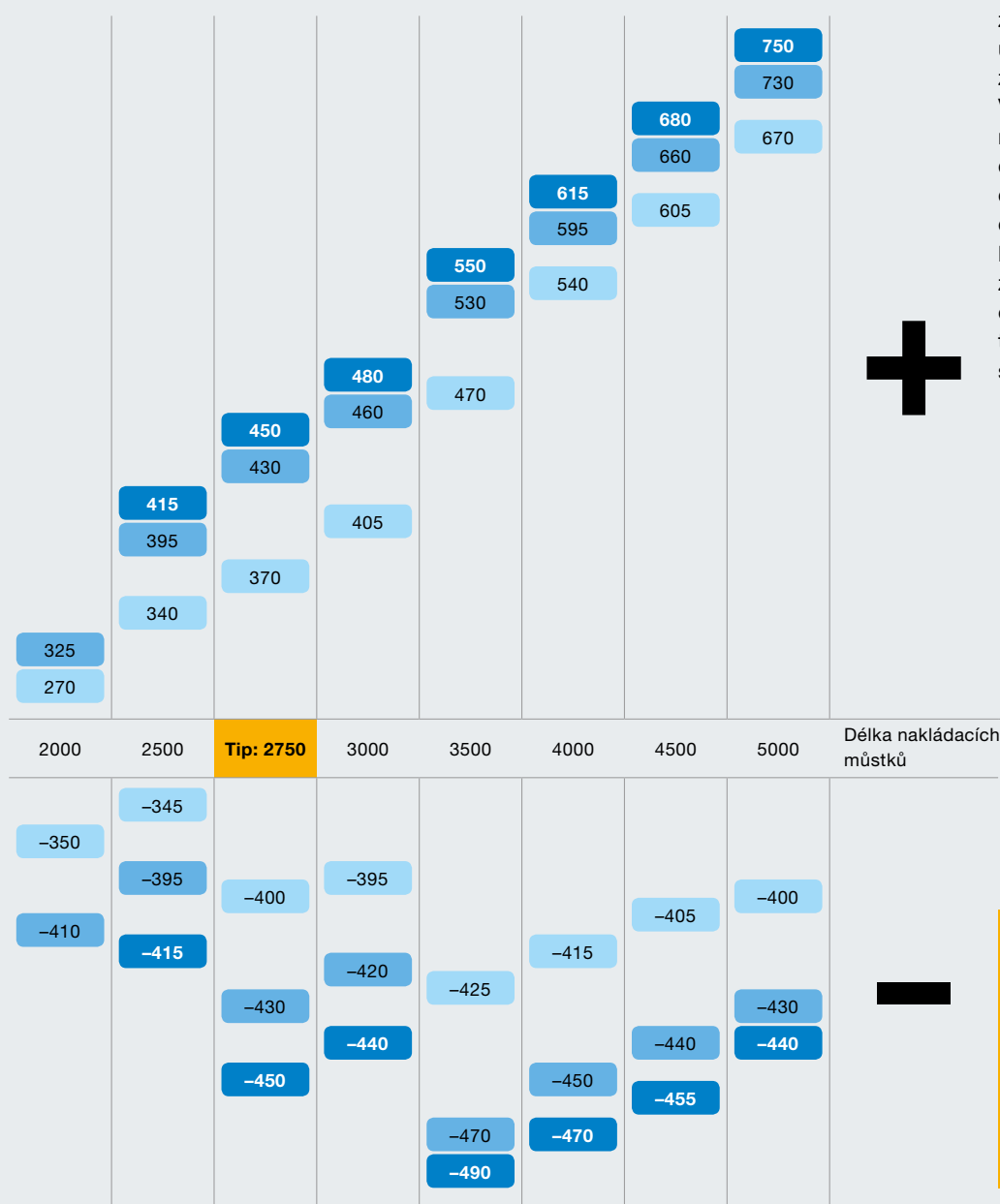
Hydraulické nakládací můstky s výsuvem

Pracovní rozsahy, rozměry

- S výsuvem 1200 mm
- S výsuvem 1000 mm
- S výsuvem 500 mm

Tabulka ukazuje maximální pracovní rozsah (mezní dosah) při kompletně vysunutém klínu.

Při výběru délky nakládacího můstku vždy vycházejte z délky pracovní oblasti, u délky klínu naopak z potřebné délky přemostění. Větší pracovní oblast by neměla být rozhodujícím důvodem pro pořízení delšího klínu. Tohoto efektu dosáhnete pouze tehdy, když se vzdálenost od rampy zvětší. V takovém případě ověřte možné další dopady tohoto opatření nebo se poraďte s odborníky.



Tip:
Nakládací můstek o délce 2750 mm pokryje větší výškový rozdíl pod úrovní můstku než nakládací můstek o délce 3000 mm a přitom ušetříte peníze!

Rozměry

Objednávaná délka										Objednávaná šířka
Nakládací můstek	2000	2500	2750	3000	3500	4000	4500	5000		Nakládací můstek
Konstrukční výška	HTL 2	595	595	645	645	745	745	745	745	2000, 2100, 2250
Výška rampy	HRT	975 – 1425								2000, 2100, 2250 celková šířka 3500

Všechny rozměry v mm

Hydraulické nakládací můstky

Řídicí jednotky

Uživatelsky přívětivé jednoduché ovládání

Řídicí jednotky Hörmann jsou řešeny jasně, přehledně a jednoznačně. Připravenost k provozu indikuje LED kontrolka **1**.

Nakládací můstky se sklopným klínem se ovládají pouze delším přidržením tlačítka **2**. Jakmile se plošina dostane do nejvyšší polohy, klín se automaticky vyklopí. U nakládacích můstků s výsuvem se plošina a klín ovládají samostatně. Dvě samostatná tlačítka pro ovládání vysouvání **3** a zasouvání **4** kromě toho umožňují přesné polohování výsuvného dílu.

Hörmann s výhodou: Ovládání nakládacích můstků s výsuvem pomocí jednoho tlačítka

Ovládání nakládacích můstků s výsuvem je zvlášť pohodlné tehdy, když ložná plocha není výše než rampa: Nakládací můstek pak lze jednoduše uvést do požadované polohy tlačítkem „Vysunutí výsuvu“ **3**. Plošina se nejprve automaticky zvedne o několik centimetrů a až pak se začne vysouvat výsuv.

Standardní komfort: Automatický návrat do klidové polohy **5**

Jediným impulsem se nakládací můstek kompletně zasune do klidové polohy. Tato výbava je u nakládacích můstků Hörmann standardní!

Zvlášť kompaktní: Kombinovaná řídicí jednotka 420 Si resp. 420 Ti

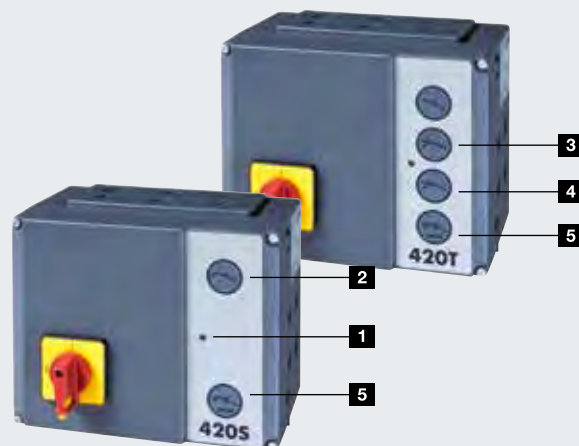
Toto řešení kombinuje standardní ovládání nakládacích můstků **6** s ovládáním vrat **7** ve společné jednotce.

Výhody:

- Snadná montáž
- Nízké náklady
- Kompaktní provedení
- Vhodné pro pohon sekčních vrat WA 300 S4 a pohon rolovacích vrat WA 300 R S4 s integrovanou řídicí jednotkou

Kompatibilita a možnost kombinování: Průmyslové řídicí jednotky Hörmann **8**

Velkou výhodou řídicích jednotek pro ovládání vrat a nakládacích můstků je jednotná koncepce ovládání se standardizovanými velikostmi skříní a stejnými sadami kabelů. K demontáži dna a víka řídicí jednotky stačí několik pohybů ruky. Připravené otvory přitom usnadňují protažení kabelů.





Komfortní řídicí jednotka s přídatnými funkcemi

Řídicí jednotka 460 S resp. 460 T umožňuje také připojení signálních světel a využití dalších komfortních funkcí:

Dvojitý sedmissegmentový displej 9

- S indikací provozního stavu a chyb k pohodlné práci s nabídkami a programování
- Servisní nabídka s počítadlem údržby, cyklů a provozních hodin a s analýzou závad
- Přechtení posledních 5 chybových hlášení

Integrované ovládání těsnícího límce vrat 10

V jednotce nakládacího můstku je již integrováno i ovládání nafukovacího těsnícího límce vrat nebo elektrické horní plachty.

Sekvenční řízení poloprovozu pro automatické provádění operací

S odpovídajícím vybavením se vrata automaticky otevrou, jakmile je těsnící límec vrat nafouknutý nebo se elektrická horní plachta posunula dolů. Jakmile se nakládací můstek po naložení opět vrátí do klidové polohy, vrata se automaticky zavřou a těsnící límec vrat se vypne nebo se horní plachta vysune nahoru.

Externí ovládání

Jedním ze základních bezpečnostních požadavků normy EN 1398 je ovládání s výhledem na oblast pohybu.

Když jsou nainstalovány předsazené komory a řídicí jednotka nakládacího můstku se nachází v hale, není zajištěn výhled na celou oblast pohybu. U systémů DOBO brání otevřené dveře vozidla výhledu od skříňky řídicí jednotky na nakládací můstek. Externí řídicí jednotky naproti tomu umožňují řádný a bezpečný provoz.

DTH-S s pevnou kabeláží 11

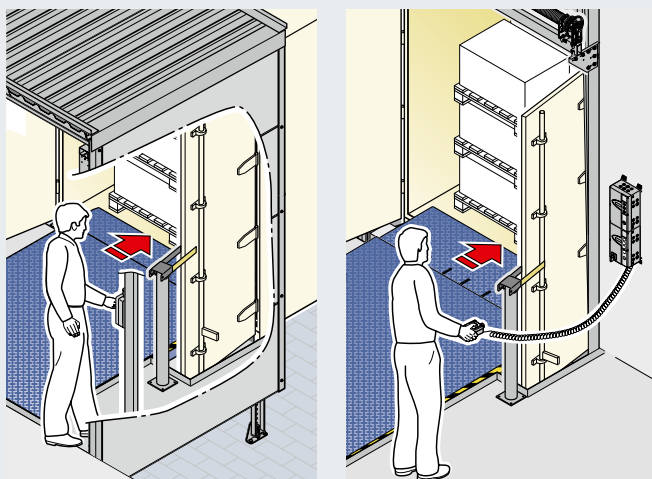
- Pro nakládací můstky se sklopným klínem v předsazených komorách

DTH-T s pevnou kabeláží 12

- Pro nakládací můstky s výsuvem v předsazených komorách

DTH-T se spirálovým kabelem 13

- Pro nakládací můstky s výsuvem v systémech DOBO



Hydraulické nakládací můstky

Řídicí jednotky



	Nakládací můstky se sklopným klínem			Nakládací můstky s výsuvem		
Řídicí jednotka	Základní řídicí jednotka 420 S	Kombinovaná řídicí jednotka 420 Si	Řídicí jednotka Multi 460 S	Základní řídicí jednotka 420 T	Kombinovaná řídicí jednotka 420 Ti	Řídicí jednotka Multi 460 T
Řídicí jednotka se stupněm ochrany IP 65 (chráněno před stříkající vodou)	●	●	●	●	●	●
Provozní indikace pomocí LED	●	●		●	●	
Sedmisegmentový displej s indikací provozu a chyb			●			●
Připraveno pro připojení klínu na kola se senzorem	●	●	●	●	●	●
Připraveno pro funkci uvolnění nakládacího můstku	●	●	●	●	●	●
Připraveno pro funkci uvolnění vrat	○	○	●	○	○	●
Komfortní obsluha výsuvu				●	●	●
Automatický impulsní zpětný pohyb	●	●	●	●	●	●
Integrované ovládací tlačítko pro těsnící límeč vrat			●			●
Integrované ovládní vrat		●			●	
Funkce automatického zavření vrat			○			○
Poloprovoz			○			○
Rozšířené možnosti připojení			●			●
Energeticky úsporný režim	●	●	●	●	●	●

● Standardně

○ Při odpovídající výbavě



Energeticky úsporný režim

Při aktivaci této funkce řídicí jednotka v klidové pozici neodebírá téměř žádný proud. Spotřeba energie v úsporném režimu bez připojeného příslušenství: cca 2 W/h u verze 420 S / T, cca 6 W/h u verze 460 S / T. To znamená, že ušetříte asi 80 % nákladů na elektřinu.

Speciální řešení řízení

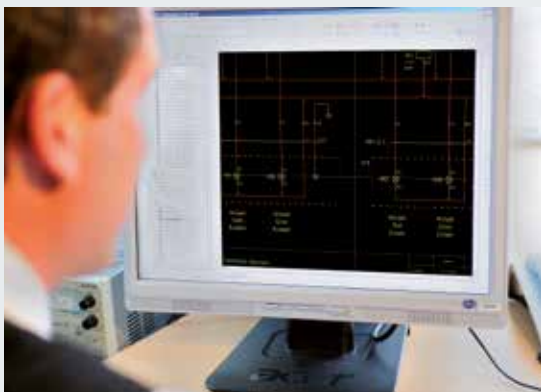
Hörmann je váš partner pro speciální řešení



U společnosti Hörmann obdržíte kompletní, individuální koncepci řízení od jediného výrobce: Počínaje napojením speciální řídicí jednotky Hörmann na vaši koncepci, přes kompletní centrální řízení průběhů všech funkcí, až po počítačovou vizualizaci veškerých komponent vrat a systémů nakládky.

Kvalitní komponenty kompatibilní s technikou pohonů Hörmann

Základem každé speciální řídicí jednotky je standardní jednotka Hörmann. U přídatných komponent, například řídicích jednotek s programovatelnou pamětí, spínacích prvků atd., používáme pouze normované, u nás odzkoušené díly kvalitních dodavatelů. To zaručuje spolehlivé a dlouhodobé fungování speciálních řídicích jednotek.



Individuální testování v praxi je zárukou jednoduché obsluhy

Vedle rozsáhlých funkčních a systémových testů a zkoušek napětí a izolačních vlastností zásadně testujeme naše speciální řídicí jednotky také v praxi. To vám kromě optimální funkce zaručí také vysoký komfort ovládání.

Individuální vývoj výrobků

Kompletní návrh elektrické části připravujeme a testujeme v naší firmě. Elektrická dokumentace zahrnuje schéma elektrického zapojení a zaručuje velkou modularitu a srozumitelnost schémat zapojení. Součástí integrace do individuálních zákaznických systémů je technická adaptace podle požadavků zákazníka resp. dílenských norem.

Kontrolovaný průběh funkce díky vizualizaci

Pomocí grafického uživatelského rozhraní ovládáte, kontrolujete a spravujete kompletní řídicí systém. Vizualizace probíhá přes ovládací panel nebo online aplikaci.



Varianty montáže

Hydraulické nakládací můstky pro montáž přivařením

Nakládací můstky HLS, HLS 2 a HTL 2 jako model do jámy P

Pro provozní bezpečnost nakládacího můstku má rozhodující význam spolehlivé napojení na těleso stavby. Nakládací můstky HLS, HLS 2-P a HTL 2-P jako tzv. modely do jámy se usazují do existujícího otvoru v betonu již opatřeného okrajovými úhelníky a poté se přivaří.

Důležité:

- Dodržení rozměrů a přesné provedení detailů jámy
- Dostatečné ukotvení okrajového úhelníku
- Přihlídnutí ke všem silám, které mohou působit na těleso stavby

Montáž přivařením v přední zóně

Okrajový úhelník jámy

Svařování na vertikálním okrajovém úhelníku je přípustné u

- 1 Nakládacích můstků se sklopným klínem HLS 2-P
- 2 Nakládacích můstků se sklopným klínem HLS při montáži do jámy bez podjezdu

Ukotvená ocelová deska

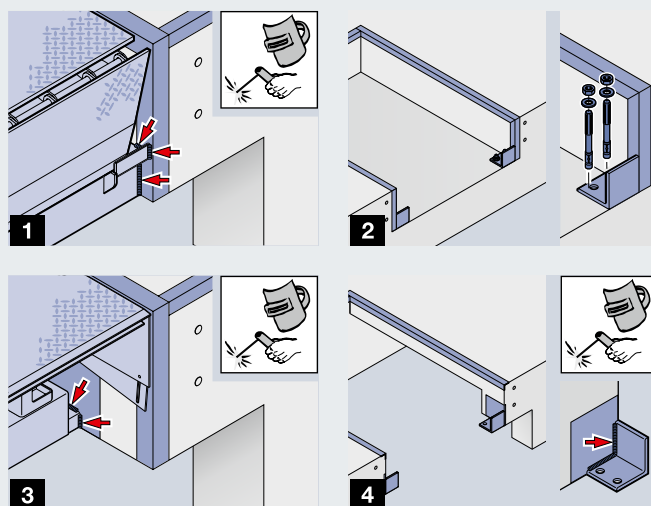
Pro montáž předního trámku je v přední části jámy zapotřebí další ocelová deska u

- 3 Nakládacích můstků s výsuvem HTL 2-P
- 4 Nakládacích můstků se sklopným klínem HLS při montáži do jámy s podjezdem

Montáž přivařením na zadní straně

Nakládací můstky HLS 2-P a HTL 2-P lze na zadní straně volitelně vybavit úhlovým profilem **5** nebo plochým železem **6**. Při použití úhlového profilu musí být jáma o 7 cm delší než objednávací délka nakládacího můstku. Při provedení s plochým železem je přivaření zvláště jednoduché. Předfrézovaná zadní strana udává přesnou pozici a délku svaru. Další výhoda pro nakládání: Zapuštěný svar umožňuje dosáhnout plochých přechodů. Nakládací můstky HLS a nakládací rampy HRS a HRT* se standardně dodávají s tímto vybavením.

* Kromě bočních dílů





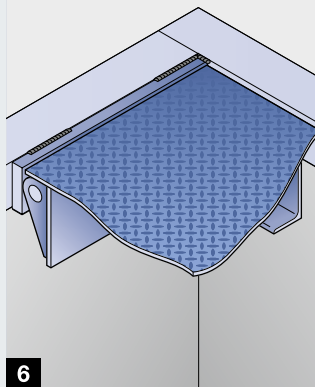
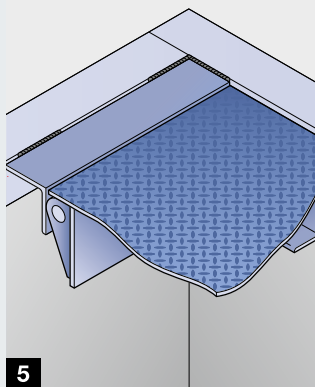
Zadní pohled na model P do jámy s úhlovým profilem
Dodávka zahrnuje zvedák pro vidlicové vozíky

Jednoduchá modernizace

Model do jámy je zvláště vhodný pro rekonstrukce. Pokud jsou rozměry jámy odlišné nebo chybějí napojovací body, lze provést různé úpravy podle situace na samotném nakládacím můstku nebo poměrů v jámě. Nechte si poradit!



Demontáž starého nakládacího můstku, popř. úprava jámy (např. pomocí montážních desek nebo konzol)



Nasazení nového nakládacího můstku



Přivaření na okrajový úhelník – hotovo!

Varianty montáže

Hydraulické nakládací můstky jako rámový model

Nakládací můstky HLS 2 a HTL 2 jako rámové modely FR / B / F

Tato provedení mají samonosný rám s obvodovým okrajovým úhelníkem na třech stranách a s uzavřenými stranami. V závislosti na provedení mohou být buď zality během stavby nebo dodatečně přivařeny.

Montáž zalitím u prefabrikovaných betonových dílů **1**

Při výstavbě haly s mnoha nakládacími stanicemi je použití prefabrikovaných betonových dílů běžnou praxí. Nakládací můstky HLS 2 a HTL 2 jako vestavbový model FR lze v tomto případě velmi jednoduše zabudovat během fáze výstavby. Kotvy se před zalitím nakládacího můstku přivaří buď k výztuži, nebo k trnům. Vznikne tak souvislá betonová plocha.

Flexibilní licí výška

Rámový model FR se dodává pro různou licí výšku od 100 mm do 250 mm. Zadní strana nakládacího můstku se ve výrobě upraví tak, aby beton nemohl zatékat pod nakládací můstek.

Montáž zalitím do jámy **2**

Nakládací můstky HLS 2 a HTL 2 v provedení FR jsou vhodné také pro montáž do jámy se zalévací spárou.

Montáž zalitím s bednicí konstrukcí **3**

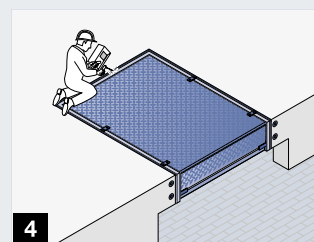
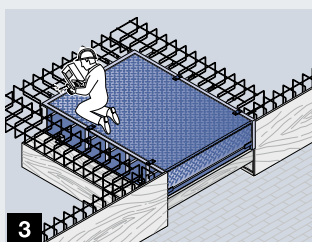
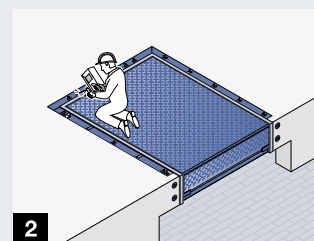
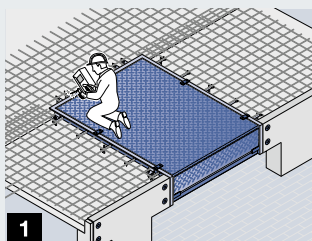
U této metody montáže se nakládací můstky HLS 2 a HTL 2 dodávají jako skříňový model B s licí skříň. Toto provedení má úplně uzavřenou zadní stranu a boky jsou zesíleny profily, aby se boční desky při zalévání na plnou výšku nezdeformovaly.

Dodatečná montáž přivařením **4**

Nakládací můstky HLS 2 a HRT 2 v provedení jako rámový model F jsou určeny pro jednoduchou dodatečnou montáž přivařením. Tato varianta může být účelná např. v těchto případech:

- Ještě není zřejmé, jaké provedení klínu bude zapotřebí
- Je třeba zabránit poškození nakládacího můstku během stavby.

Do jámy se během stavby zalije předběžný rám. Na rozdíl od modelu do jámy B se rámový model F jednoduše zavěsí do jámy a pak na 3 stranách svaří.





Pohled na rámový model FR zezadu
(obrázek ukazuje licí výšku 200 mm)



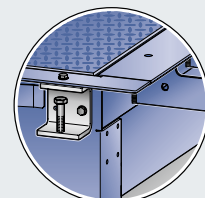
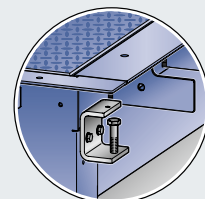
Pohled na skříňový model B zezadu



Pohled na rámový model F zezadu



Předběžný rám



Nastavovací úhelníky a stabilní montážní kotvy

Šroubovací nastavovací úhelníky umožňují optimální vyrovnání nakládacího můstku. Ve výrobním závodě jsou předmontovány na požadovanou licí výšku, ale jejich pozici je možné podle potřeby jednoduše upravit. Zvlášť stabilní kotvy z plochého železa na rámu se před zalitím přivaří na trny nebo armovací železo a zajišťují spolehlivé napojení. Především na zadní straně, kde přes závěsy působí velké síly.



Praktické ventilační otvory

Vzduchové bublinky omezují napojení nakládacího můstku k tělesu stavby. Ohrožena je především oblast pod okrajovým úhelníkem. Ventilační otvory v okrajovém úhelníku umožňují odvod vzduchu při hutnění a zaručují tak pevné napojení.

Hydraulické nakládací můstky pro speciální požadavky

Speciální řešení pro nákladní automobily a malá dodávková vozidla na nakládací rampě

Důležité: Ujasněte si, jaký výškový rozdíl potřebujete překonat!

Nakládání a vykládání kamiónů a malých dodávkových vozidel na stejné rampě – to je stále častější požadavek. O tom, zda je to vůbec možné provést, rozhodují v první řadě vznikající výškové rozdíly.

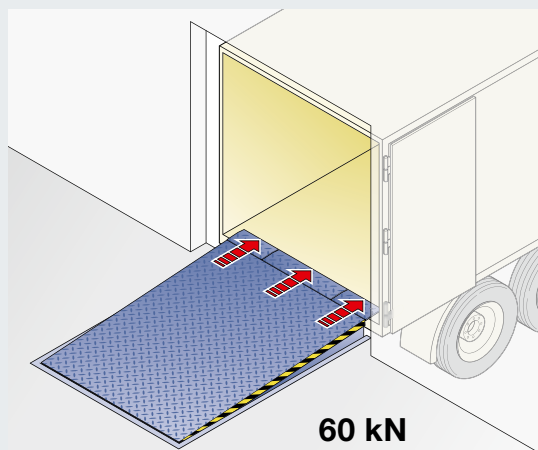
Kamióny a výměnné kontejnery na jedné straně a malá dodávková vozidla na druhé straně zpravidla vyžadují odlišnou výšku rampy. U dodávek je výška ložné plochy mnohem menší než u nákladních vozidel a výměnných kontejnerů. V důsledku toho mohou vznikat nakloněné plochy, na kterých je nakládání a vykládání z přepravních prostředků velmi nepraktické. Proto zásadně doporučujeme využívat samostatná nakládací místa.

Nakládací můstek HTLV 3 s 3dílným výsuvem

Pokud je výška rampy a délka nakládacího můstku zvolena tak, že u všech přistavovaných vozidel vznikne vhodný úhel sklonu pro nakládání a vykládání, může nakládací můstek HTLV 3 s 3dílným výsuvem představovat prostorově úspornou alternativu pro samostatné nakládací stanice. Při použití delšího nakládacího můstku je úhel sklonu výhodnější.

Pro nákladní automobily je možno plynule vysunout celou šířku výsuvu (cca 2000 mm). Se jmenovitou zátěží max. 60 kN je HTLV 3 použitelný jako běžný nakládací můstek.

Jednoduchým přepnutím na řídicí jednotce lze vysunout střední díl výsuvu a boční díly ponechat co nejvíc zasunuty – ideální pro dodávková vozidla. Inteligentní a patentovaný hydraulický systém zajistí potřebnou kompenzaci tíhové síly k odlehčení dodávkového vozidla. Nakládací můstek sleduje pohyb, když ložná plocha dodávkového automobilu při zatížení klesá. Tím je v každém okamžiku zajištěno bezpečné dosednutí. Nakládací můstek lze v tomto provozním režimu zatěžovat podle normy EN 1398 do 20 kN.





Pracovní rozsah a rozměry

Maximální přemostitelný výškový rozdíl, který je podle normy EN 1398 přípustný s ohledem na maximální stoupání / klesání 12,5 %:

Délka nakládacího můstku (objednávací délka)	3000	4500
	420	490
	490	540
	570	630
	650	690
Konstrukční výška	795	895
Objednávaná šířka	2000	2000

Délka klínu:

500 mm

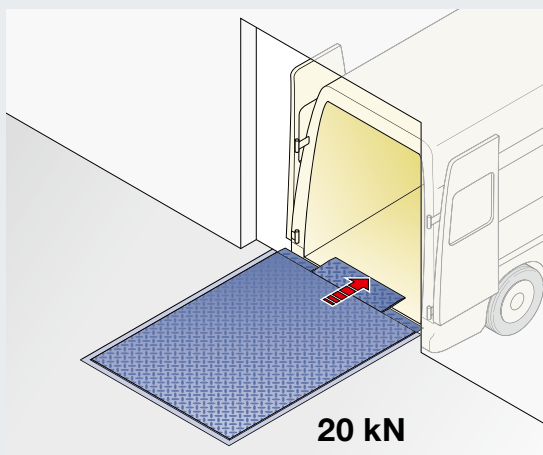
1000 mm (volitelně)

Všechny rozměry v mm

Tip:

S delším klínem nezískáte větší pracovní oblast, to lze pouze v případě, že byste zvětšili vzdálenost mezi vozidlem a rampou!

Aby byl nakládací můstek chráněn před poškozením ve fázi stavby, doporučujeme rámový model F.



Hydraulické nakládací můstky pro speciální požadavky

Kombinace nakládacího můstku s výsuvem a nůžkové zvedací plošiny

Liftable

S Liftablem lze na nejmenším prostoru realizovat dvě zcela různé funkce:

Liftable jako nakládací můstek 1

Na úrovni rampy funguje Liftable jako běžný hydraulický nakládací můstek s výsuvem: Přemostňuje vzdálenost a případný výškový rozdíl vzhledem k ložné ploše nákladního automobilu a umožňuje efektivní nakládku.

Liftable jako nůžková zvedací plošina 2 3 4

Díky integrované nůžkové zvedací plošině je mimo to možné zboží jednoduše a rychle zvednout z úrovně vozovky na podlahu haly a obráceně spustit z haly na úroveň vozovky. Funkce nakládacího můstku je v této situaci zablokována.

Tip:

Přeprava osob na nůžkových zvedacích plošinách je nepřijatelná! Vyhraďte prostor pro průchod osob v bezprostřední blízkosti.

Pracovní rozsah a rozměry

Maximální přemostitelný výškový rozdíl při použití jako nakládací můstek, který je podle normy EN 1398 přípustný s ohledem na maximální stoupání / klesání 12,5%:

Objednávaná délka	2750	3000
	340	370
	395	430
	345	400
	395	430
Objednávaná šířka	2000 – 2100 – 2250	

Délka klínu:

500 mm

1000 mm (volitelně)

Maximální přemostitelný výškový rozdíl při použití jako nůžková zvedací plošina: 1250 mm

Všechny rozměry v mm

Důležité: Jáma musí být provedena tak, aby v ní nevznikla místa, kde hrozí pohmoždění nebo přimáčknutí! Prostor pod zvedacím stolem musí být nepřístupný. Tyto požadavky lze splnit, pokud budou vrata před zařízením Liftablem dosahovat do úrovně vozovky nebo pokud bude instalována čelní ochranná deska.



Hydraulické nakládací můstky s integrovanou technikou RFID

Bezdotyková, spolehlivá registrace přepravovaného zboží při přejezdění nakládacího můstku



Automatické zachycování pohybů zboží, jednoduše při přejezdění nakládacího můstku.

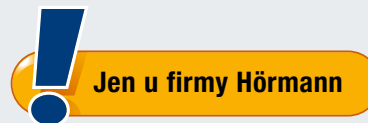


Spolehlivý přenos dat na nejkratší cestě mezi transpondérem RFID a čtecím zařízením.



9/9 Objekte 99,8kg

Zobrazí se dodací list s informacemi o zboží a sdružené číslo transpondéru, poté se označuje kompletně naložené zboží (obr.).



Jen u firmy Hörmann

S neustále rostoucími požadavky na automatizovaný tok zboží roste i podíl europalet vybavených technikou RFID.

Často se k tomu potřebná čtecí zařízení RFID a antény nákladně instalují ve formě elektronické brány kolem vrat s nakládací rampou. Nevýhody této instalace: Zabírá cenné místo, kolize s prostředky pro pozemní dopravu mohou vést k poškození zařízení, může docházet k nežádoucím stínícím jevům a překračování dosahu.

Nelepší je nejkratší cesta

Je-li transpondér upevněn na paletě, měly by být i antény nainstalovány v blízkosti. Řešení: Antény se montují přímo pod nakládací můstek v provedení propustném pro rádiové signály RFID. Data transpondéru tak u tohoto patentovaného řešení spolehlivě dorazí nejkratší cestou do čtecího zařízení, přímo při přejezdění nakládacího můstku.

Výhody na první pohled:

- Spolehlivý přenos díky nejkratší vzdálenosti mezi čtecím zařízením a transpondérem
- Čtecí zařízení RFID dobře zajištěné pod nakládacím můstkem, tím nedochází k žádným škodám způsobeným najetím nebo poškozením vyvolaným mechanickými nárazy
- Nedochází k znečištění v důsledku chráněného umístění čtecích zařízení
- Stabílí a spolehlivý přenos dat kabelem ze čtecího zařízení na IT stanici pro další zpracování
- Obzvláště hospodárné řešení, protože je nutno vybavit technikou RFID pouze nakládací můstek a nikoli prostředky pro pozemní dopravu, například vysokozdvizné vozíky

Nechte si individuálně poradit. Na přání mohou být provedeny reálné pokusy s naložením pomocí vašeho víceúčelového nosiče nákladu a speciálních nakládacích jednotek na testovací rampě. Poradenství a projektování je prováděno ve spolupráci se zkušenými specialisty v oboru IT logistiky.



Podívejte se na krátký film Nakládací můstky s integrovanou technikou RFID na adrese: www.hormann.cz/medialni-centrum

Systém DOBO

Docking before opening

Princip DOBO

Na obvyklých rampách řidič vystoupí, otevře dveře vozidla a pak vozidlo přistaví. Jestliže je vozidlo přistaveno již v předvečer, je před vyložením nutné nepříjemné posunování, aby bylo možné otevřít dveře. U systému DOBO tomu tak není: nákladní automobil může být přistaven se zavřenými dveřmi. Ty mohou být otevřeny v libovolném okamžiku. Do té doby zůstává zboží dobře chráněno ve vozidle.

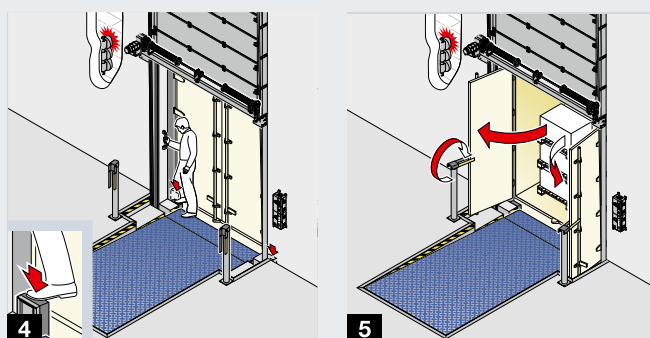
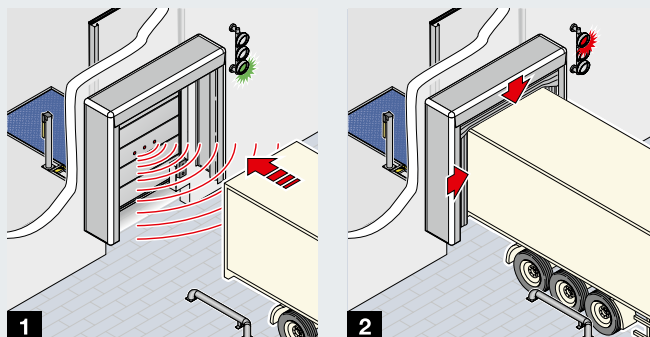
Výhody:

- **Rychlé přistavení:** Řidič nemusí najíždět a vystoupit z vozidla kvůli otevření dveří, úspora času činí cca 5 minut na každé vozidlo
- **Použití výměnných můstků:** Přistavení vozidla večer, vykládka ráno
- **Větší bezpečnost práce** díky bezrizikovému přistavení bez nutnosti vystoupení z vozidla: minimální riziko úrazů v nebezpečné zóně mezi vozidlem a rampou
- **Ochrana proti krádeži:** Vrata mohou zůstat otevřená až do začátku vlastní vykládky, dveře vozidla jsou zablokované a až do spuštění nájezdových nárazníků je nelze otevřít; zajímavý aspekt pro celní odbavení: vozidlo je už možné navigovat k místu vykládky, plomby lze uvolnit zevnitř
- **Uzavřené chladicí řetězce**
- **Hygienická nakládka a vykládka:** Zamezí se vniknutí živočichů a nečistot
- **Úspora nákladů na energie:** Snížení nežádoucí výměny tepla; díky vedení vrat před, resp. za nakládacím můstkem nefunguje nakládací můstek jako tepelný most

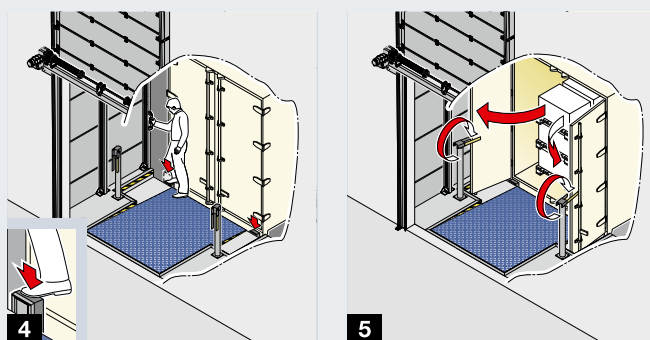
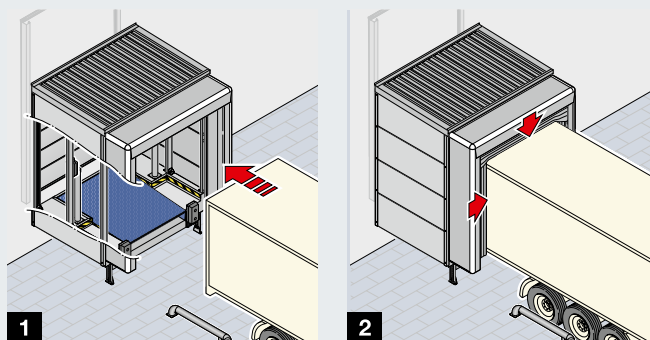
Tip:

Instalace systému DOBO v předsazené komoře je velmi jednoduchá. Oproti montáži v hale nemusí zákazník zřizovat jámu s vybráními pro dveře vozidla a vrata haly ani izolační panel pod nakládacím můstkem.

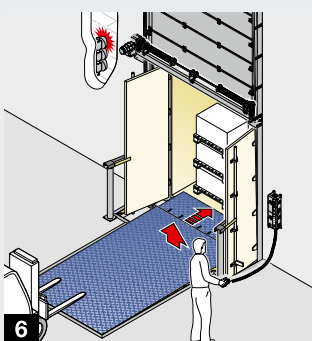
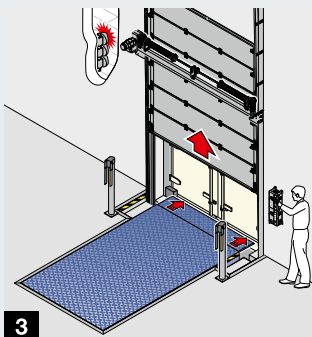
Systém DOBO v hale



Systém DOBO v předsazené komoře



Podívejte se na krátký film
Systém DOBO na adrese:
www.hormann.cz/medialni-centrum



1 Bezpečné přistavení

Pomůcky pro vjezd a parkovací asistent Hörmann HDA podporují řidiče při bezpečném přistavení přesně na střed. Dveře vozidla jsou přitom ještě zavřeny. Senzory v křídle vrat rozpoznávají polohu vozidla. Jinou možností je použití podpory při přistavování DAP.

2 Spolehlivé utěsnění

Jakmile je nákladní automobil přistaven, těsnící límeč vrat DAS 3 se nafoukne a utěsní vozidlo ze 3 stran.

3 Otevření rampových vrat

Když jsou vrata zcela otevřená, vysune se výsuv nakládacího můstku, aby se zmenšila mezera vůči vozidlu.

4 Spuštění nájezdového nárazníku

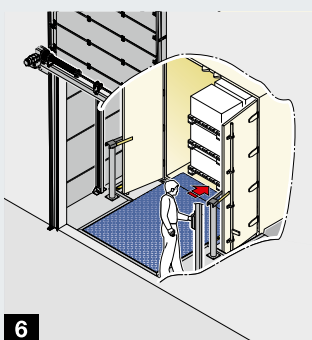
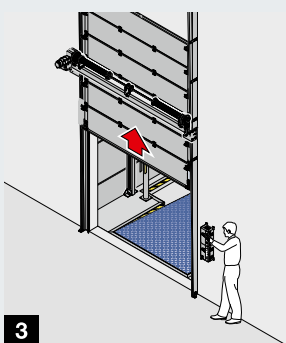
Nyní je možné spustit a zajistit pohyblivé nájezdové nárazníky VBV4 nebo VBV5, aby se otevřely dveře nákladního automobilu.

5 Otevření dveří vozidla

Rampa je vyrobena tak, aby poskytla potřebný prostor k úplnému otevření dveří.

6 Vysunutí nakládacího můstku

Nakládací můstek HTL 2 s výsuvem o délce 1000 mm bez námahy přemostí vzdálenost mezi rampou a ložnou plochou a lze jej umístit s centimetrovou přesností.



1 Bezpečné přistavení

Pomůcky pro vjezd a podpora při přistavování DAP podporují řidiče při bezpečném přistavení přesně na střed.

2 Spolehlivé utěsnění

Jakmile je nákladní automobil přistaven, těsnící límeč vrat DAS 3 se nafoukne a utěsní vozidlo ze 3 stran.

3 Otevření rampových vrat

Aby se vozidlo dostalo do přední části předsazené komory, je možné vrata úplně otevřít.

4 Spuštění nájezdového nárazníku

Nyní je možné spustit a zajistit pohyblivé nájezdové nárazníky VBV4 nebo VBV5, aby se otevřely dveře nákladního automobilu.

5 Otevření dveří vozidla

Rampa je vyrobena tak, aby poskytla potřebný prostor k úplnému otevření dveří.

6 Vysunutí nakládacího můstku

Nakládací můstek s výsuvem o délce 500 mm bez námahy přemostí vzdálenost mezi rampou a ložnou plochou a lze jej umístit s centimetrovou přesností.

Systém DOBO

Komponenty

Systém DOBO v hale* 1

- **Připravené vybrání v podlaze haly** pro dveře vozidla
- **Připravené vybrání v tělese stavby** pro vedení vrat haly před nakládacím můstkem
- **Nakládací můstek HTL 2 DOBO-h** s výsuvem o délce 1000 mm, horizontální klidová poloha (částečná možnost pohybu v příčném směru)
- **Externí ovládání DTH-T** pro optimální výhled na nakládací můstek, i když jsou dveře otevřené
- **Izolační panel** nebo betonová podlaha pod nakládacím můstkem
- **Těsnicí límec vrat DAS 3 DOBO** (viz strana 58)
- **Sekční vrata** SPU F 42 nebo SPU 67 Thermo
- **Dveřní zarážky 3** brání zabouchnutí dveří vozidla během nakládky
- **Nájezdové nárazníky VBV4 nebo VBV5 4** (viz strana 69)
- **Přistavovací systém HDA-Pro nebo DAP** (viz pravá strana) brání poškození tělesa stavby, především v oblasti vybrání na straně stavby
- **Detekce koncové polohy při otvírání dveří**, např. magnetický spínač, pro funkci uvolnění nakládacího můstku



Systém DOBO v předsazené komoře* 2

- **Nakládací rampa HRT DOBO-s** s vybráním pro dveře vozidla, hluboká klidová poloha (dveře je možné kdykoli otevřít)
- **Externí ovládání DTH-T** pro optimální výhled na nakládací můstek v předsazené komoře
- **Nástavba předsazené komory** (viz strany 44 – 45)
- **Těsnicí límec vrat DAS 3 DOBO** nebo DAS 3-L DOBO (viz strany 58 – 59)
- **Průmyslová sekční vrata** SPU F 42 nebo SPU 67 Thermo jako uzávěr haly
- **Dveřní zarážky 3** brání zabouchnutí dveří vozidla během nakládky
- **Nájezdové nárazníky VBV4 nebo VBV5 4** (viz strana 69)
- **Přistavovací systém DAP** (viz strana 76)
- **Detekce koncové polohy při otvírání dveří**, např. magnetický spínač, pro funkci uvolnění nakládacího můstku

* Tento seznam komponentů je orientační a může být v konkrétním případě odlišný.

Při plánování věnujte zvýšenou pozornost prostoru pohybu dveří.





Přistavovací systémy

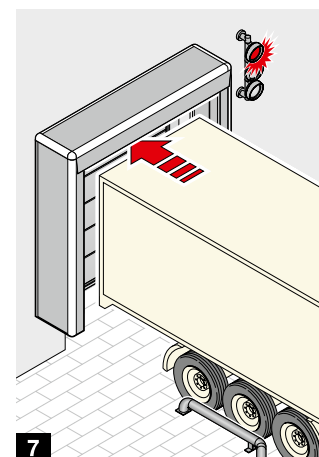
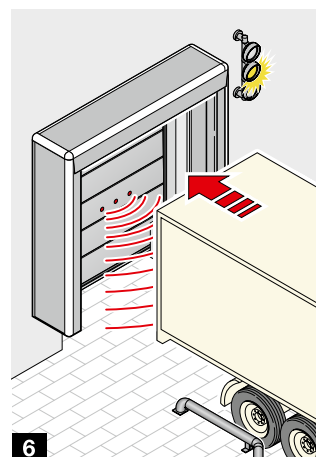
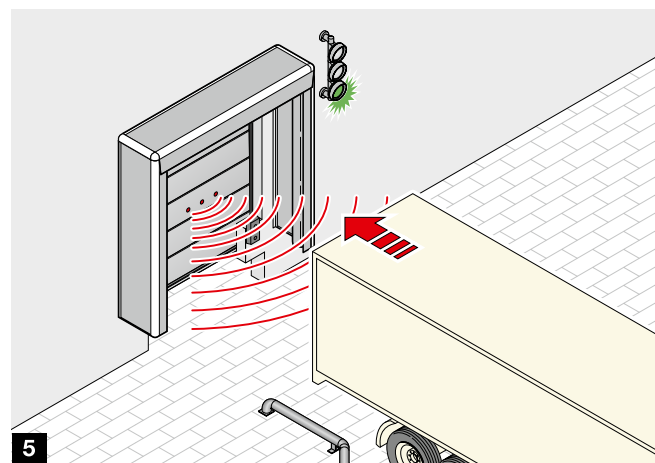
Řidič nákladního automobilu při najíždění pozná podle barvy signálního světla svou vzdálenost k místu přistavení.

Podpora při přistavování DAP s optickými senzory
Další informace najdete na straně 76.

Přistavovací asistent HDA-Pro s několika senzory na dveřním křídle, které detekují zadní stranu vozidla se zavřenými zadními dveřmi (systém je vhodný pouze pro systémy DOBO v hale, viz strana 38 / 40).

Fáze přistavení:

- 5** Zelené signální světlo: vozidlo může najíždět
- 6** Žluté signální světlo: vozidlo se přiblížilo k poloze přistavení
- 7** Červené signální světlo: dosažení pozice přistavení



Předsazené komory

Přednosti výrobku a řešení

Praktická konstrukce

Předsazené komory jsou zvláště vhodné pro nemovitosti sloužící k podnikání a pro modernizaci, protože bez nákladných opatření k přestavbě v hale vznikne kompletní nakládací stanice. Halu lze kromě toho plně využít až po vnější stěny, resp. u nové výstavby lze vyprojektovat menší budovu.



Energeticky efektivní koncepce

Předsazené komory v sobě skrývají obrovský potenciál úspor energie, protože hala je uzavřena tepelně izolovanými průmyslovými vraty a nakládací můstek je umístěn před nimi. Tak je otvor vrat zejména mimo dobu nakládky optimálně izolován. Zvláště velký potenciál úspor má provedení se systémem DOBO.



Prostorově úsporné řešení

Předsazené komory mohou být orientovány v různém úhlu podle toho, kolik místa je k dispozici; vznikne tak dostatek prostoru pro manévrování. Pokud je zapotřebí velký počet nakládacích stanic, je možné použít sdružené předsazené komory, které vytvoří účelný a přitom esteticky působící celek.



Oblasti použití

Vhodná předsazená komora pro jakýkoli požadavek

Na ochranu osob a zboží před povětrnostními vlivy

- Typ LHC 2 s jedностěnným obložěním

Další informace najdete na straně 46.



Na ochranu před povětrnostními vlivy a ke snížení hluchnosti při nakládání

- Typ LHP 2 s dvoustěnným obložěním

Další informace najdete na straně 46.



Perfektní sladění se vzhledem fasády

- Typ LHF 2 pro opláštění na straně stavby

Další informace najdete na straně 46.



Předsazené komory

Certifikovaná, stabilní konstrukce se štíhlým designem

Konstrukce pro velké zatížení

Předsazené komory Hörmann se štíhlým designem na vnější i vnitřní straně splňují všechny požadavky na stabilitu a bezpečnost. Osvědčená konstrukce unese v závislosti na provedení zátěž max. 1 kN/m², resp. 3 kN/m² a je doporučena i pro regiony bohaté na sníh. Zatížení větrem je dimenzováno do max. 0,65 kN/m². Tak můžete jednoduše a bezpečně plánovat díky předsazeným komorám Hörmann. V případě náročnějších požadavků se spojte se svým partnerem Hörmann.

Rámová konstrukce a ocelové podesty předsazených komor jsou certifikovány podle normy EN 1090, což je důležitý předpoklad pro splnění požadavků nařízení o stavebních výrobcích. Certifikát potvrzuje splnění požadavků, jako například:

- Řízení výroby u výrobce
- Odolnost
- Navrhování podle Eurokódu.

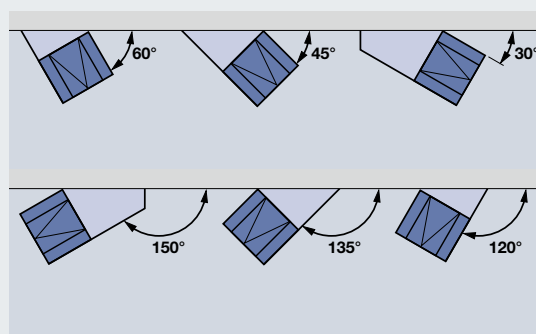
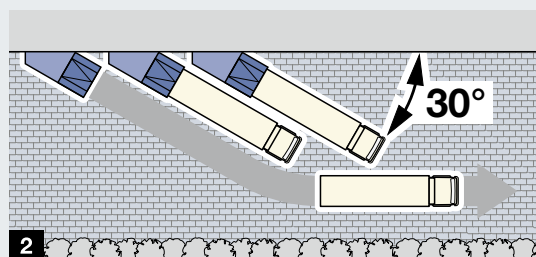
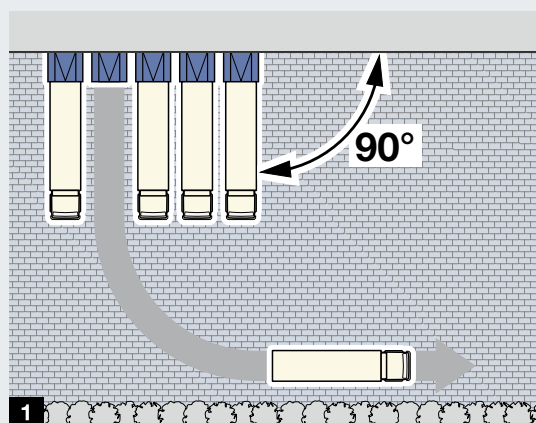
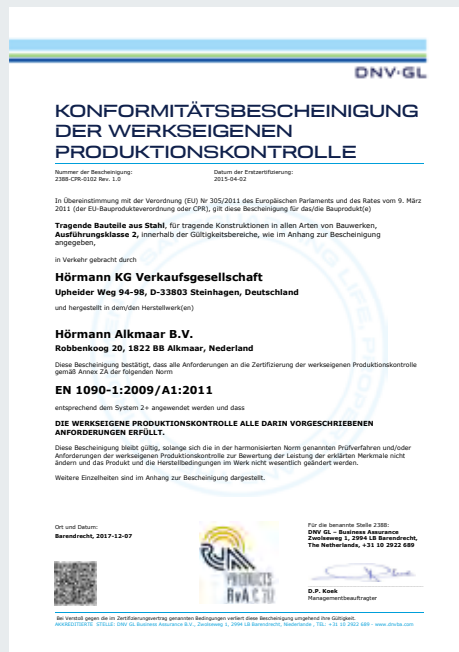
Pro všechna modelová provedení je k dispozici statický výpočet podle normy EN 1990. Společně se značkou CE a možností online stažení prohlášení o vlastnostech dokládá tento dokument shodu podest a předsazených komor s požadavky nařízení o stavebních výrobcích.

Potřeba místa

Předsazené komory vyžadují více místa mimo budovu **1**.

Úhlové uspořádání

Ve stísněných prostorových podmínkách poskytuje úhlové uspořádání větší manévrovací prostor při přistavování vozidla **2**.



Podívejte se na krátký film
Předsazené komory na adrese:
www.hormann.cz/medialni-centrum



3 Kombinace nakládacího můstku s podestou jako podkladní konstrukce

Nakládací rampy HRS a HRT vytvářejí společně s nakládacím můstkem a bočními díly vzájemně sladěný celek, sloužící jako podkladní konstrukce pro předsazenou komoru. Čelní desky jsou již upraveny pro montáž nájezdových nárazníků. Pro účinnou ochranu proti korozi v exteriéru doporučujeme rampy HRS a HRT v pozinkovaném provedení.

Nakládací rampy HRS a HRT se dodávají v délce do 3 m a pro jmenovitou zátěž do 60 kN. Pokud jsou vyžadovány větší hodnoty, kombinují se nakládací můstky typu HLS 2 nebo HTL 2 se samostatnými podestami.

4 Nastavitelné patky podesty

Pro optimální přizpůsobení na úroveň haly jsou patky podesty předsazené komory výškově nastavitelné. To usnadňuje montáž a umožňuje i po letech vyrovnání případného poklesu budovy.

5 Optimální odvodnění

Předsazené komory jsou odvodňovány se standardním sklonem střechy 2 % dopředu. Za určitých předpokladů je na přání možný i sklon střechy 10 %. Na přání lze na předsazenou komoru namontovat i dešťový okap **6** ve spojení s odtokovou trubkou.

7 Kompletní stanice s těsnícím límcem vrat

Těsnící límec vrat doplňuje podkladní konstrukci a nástavbu tak, že vznikne kompletní nakládací stanice. Tu lze jednoduše namontovat na rámovou konstrukci předsazené komory. Energeticky obzvláště efektivní je řešení s dobře chráněným nafukovacím těsnícím límcem vrat, který je integrován ve výklenku předsazené komory, viz strana 59.

Těsné napojení na těleso stavby

Střešní ukončovací úhelník o výšce 50 mm spojuje konstrukci s tělesem stavby a vytváří těsný uzávěr. Zatékání dešťové vody brání volitelná závětrná lišta.

Pro fasády budov, které nejsou odolné proti vertikálnímu zatížení, se dodává komora v samonosném provedení. Na fasádu se pak přenáší jen zatížení větrem.

Předsazené komory

Správné provedení pro každý požadavek

Jednotěnné: Typ LHC 2 ¹

Jednotěnné obložení účinně chrání personál a zboží při nakládce před povětrnostními vlivy. Maximální zátěž střechy činí standardně 1 kN/m², volitelně 3 kN/m². Na přání dodáváme střechu s vnitřní stranou bránící vzniku kondenzátu. Při zatížení do 3 kN/m² je střecha provedena ze sendvičových panelů a další výbava bránící tvorbě kondenzátu není nutná.

Dvoustěnné: Typ LHP 2 s ocelovými panely o tloušťce 60 mm ²

Boční stěny a střešní panel jsou vyrobeny z dvoustěnných ocelových panelů o tloušťce 60 mm. Typ LHP 2 je zvlášť vhodný, jestliže se kromě ochrany před povětrnostními vlivy má tlumit také přenos hluku při nakládce a zabránit tomu, aby na chladírenské zboží působilo teplo ze slunečního záření.

Střecha této předsazené komory standardně vydrží zátěž do 3 kN/m². Boční stěny, které jsou skrytě namontované bez viditelných šroubů, vytvářejí estetický dojem.

Povrchy bočních stěn a střešních panelů

LHP 2:

- ³ LL
- ⁴ M8L
- ⁵ M16L

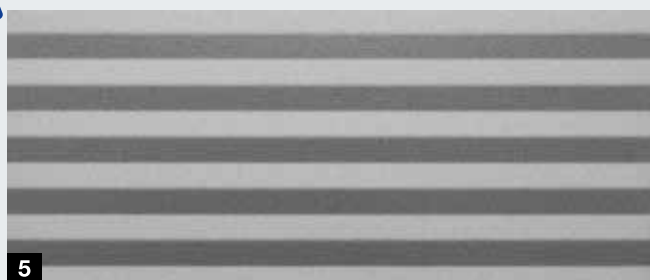
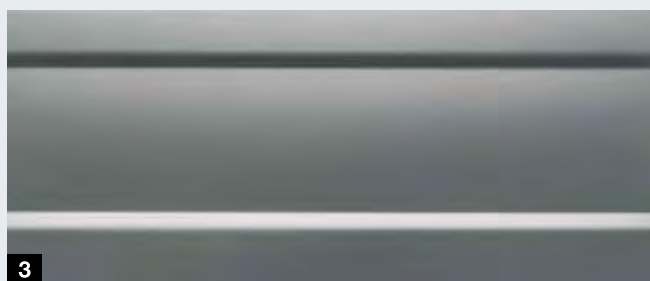
Spolehlivá ochrana povrchu

Předsazené komory typu LHP 2 a LHC 2 dodáváme s povrchovou ochranou základním lakem, uvnitř v odstínu RAL 9002, boční a střešní opláštění volitelně v provedení RAL 9002 nebo 9006. Na vyžádání lze dodat barevné stěnové panely.



Neomezená variabilita provedení: Typ LHF 2 ⁶

Na rámovou konstrukci lze namontovat jakékoli vhodné opláštění – to lze doporučit, má-li fasáda budovy určovat také vzhled předsazené komory (viz strana 43, nahoře). Další možnost: Úprava předsazené komory pro vertikální opláštění.





Optimální tepelná izolace: Komora Thermo **7**

Pokud je předsazená komora umístěna přímo v chladné zóně, jsou nároky na tepelnou izolaci mnohem vyšší. Komory Thermo Hörmann jsou v prostoru střechy, stěn a podlahy vybaveny sendvičovým opláštěním o tloušťce 80 mm. Pro přední uzávěr doporučujeme průmyslová sekční vrata SPU 67 Thermo s hloubkou 67 mm. Důležité: U komor Thermo musí být zajištěno účinné odvádění vlhkosti. Všechny spáry musí řádně a účinně utěsnit odborná firma v oblasti mrazicí a chladicí techniky.



Předsazené komory se systémem DOBO **8**

Instalace systému DOBO v předsazených komorách je zvláště jednoduchá, protože systém je možné namontovat před halu. Podkladní konstrukce tvořená nakládacím můstkem DOBO se stupňovitými bočními díly je již předem připravena pro montáž standardní nastavby komory.

Další informace o systému DOBO naleznete na stranách 38 – 41.



Sdružené řadové systémy **9**

U velkých řadových systémů mohou být sdružené předsazené komory ekonomicky výhodnou a zároveň esteticky působící alternativou. Předpoklad:

- Uspořádání 90°
- Osová vzdálenost max. 4000 mm (vzdálenost střed – střed nakládacího můstku)

Střecha opláštěná sendvičovými panely unese zatížení do 1,75 kN/m², volitelně do 3 kN/m².



Přední uzávěr vrat **10**

Vpředu je možné namontovat **rolovací vrata Decotherm SB**, která chrání také samotnou předsazenou komoru v době mimo nakládku před nežádoucími vlivy a znečištěním. Lze také zabudovat sekční vrata, to však vzhledem k potřebě místa pro vedení vrat vyžaduje vyšší předsazenou komoru a případně také delší nakládací můstek.

Těsnící límce vrat

Přednosti výrobku a řešení

Účinná ochrana

Těsnící límce vrat utěsní volný prostor mezi budovou a vozidlem. Chrání zboží a osoby před nepříznivým počasím v době, kdy jsou vrata otevřená. Kromě toho účinně snižují ztráty tepla způsobené prouděním vzduchu při nakládání a vykládání a tím snižují náklady na energie.



Optimální řešení

Těsnící límce vrat jsou efektivní zejména tehdy, když jsou přistavovaná vozidla a nakládací situace optimálně přizpůsobeny. Společnost Hörmann nabízí široké spektrum flexibilních provedení s individuální výbavou.



Konstrukce s dlouhou životností

Mimořádně robustní a zároveň flexibilní rámová konstrukce plachtových těsnících límců vrat účinně brání poškození při přistavování vozidla. Polštáře nafukovacích těsnících límců vrat jsou v klidovém stavu dobře chráněné a při přistavování se nedostanou do kontaktu s vozidlem. Teprve poté se účinně rozvinou těsně kolem vozidla.



Oblasti použití

Vhodný těsnící límec vrat pro jakýkoli požadavek

Univerzální použití pro vozidla různé velikosti

- Plachtové těsnící límce vrat

Další informace najdete na stranách 50 – 55.



Pro zcela volné nakládací otvory a energeticky úsporné koncepce nakládání

- Nafukovací těsnící límce vrat

Další informace najdete na stranách 56 – 59.



U vozidel se srovnatelně velkými rozměry a stejnou nástavbou

- Polštářové těsnící límce vrat

Další informace najdete na stranách 60 – 63.



Plachtové těsnicí límce vrat

Flexibilní rámová konstrukce

1 Stabilní ocelový rám

Horní a postranní plachty se montují na pozinkovaný, stlačitelný ocelový rám a vytvářejí stabilní a robustní konstrukci.

2 Flexibilní konstrukce vodícího ramena

Konstrukce vodícího ramena je díky svému tvaru a speciálním otevřeným profilům flexibilní ve vodorovném i svislém směru. Při zatlačení těsnicího límce vrat se přední rám mírně zvedne.

3 Teleskopická vodící ramena

Toto dodatečné vybavení umožňuje, aby přední rám kopíroval vertikální pohyby vozidla. Díky této patentované konstrukci lze minimalizovat riziko poškození, k němuž může dojít v důsledku nadzvednutí výměnných můstek při odstavení, nebo při zhoupnutí vozidla po přistavení. Přední rám se může zvednout až o 250 mm. Teleskopická vodící ramena lze také montovat dodatečně.

Důležité:

Pokud je nad prostorem před vraty zastřešení, musí být nad těsnicím límcem vrat dostatek volného místa.

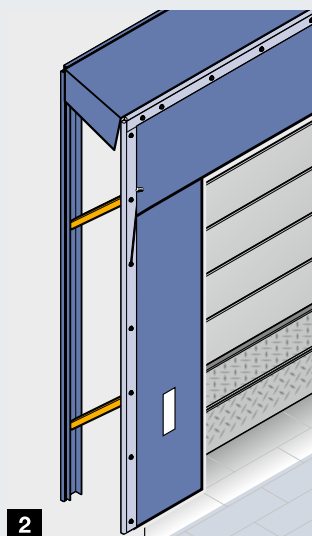
4 Robustní konstrukce nůžkového ramena

Výhodou nůžkového provedení ramena je jeho tuhost. Provedení také mohou být velmi vysoká nebo hluboká. Rámová konstrukce se paralelně stlačuje a po nakládce znovu napne opláštění působením tažných pružin.

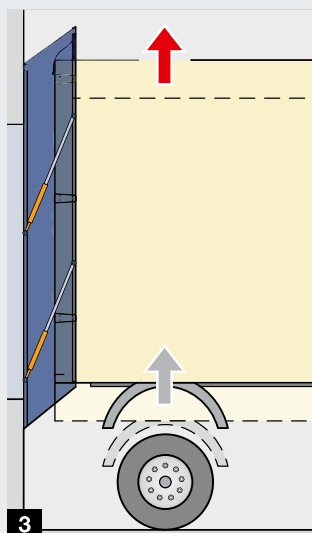
5 Plachty s vypínáním

Postranní a horní plachty se skládají z dvouvrstvé nosné tkaniny o tloušťce 3 mm z polyesterových monofilních vláken s oboustranným pokrytím PVC. Na rozdíl od běžných polyesterových plachet zajišťují monofilní vlákna v materiálu postranních plachet potřebné předpětí ve směru k zadní straně vozidla a tím i kvalitní utěsnění.

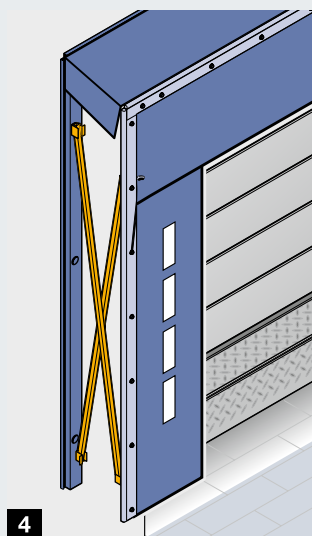
Na postranních plachtách jsou umístěny označovací proužky: U provedení s vodícím ramenem 1 proužek na každé straně, u provedení s nůžkovým ramenem 4 proužky, u modelů na vozovku 6 proužků na každé straně.



2



3



4

6



5

1



Jen u firmy Hörmann

Plachtový těsnící límeč vrat
s teleskopickými vodícími rameny

Odvod vody

Konstrukční detaily v horním dílu zajišťují efektivní odvádění dešťové vody a tím chrání osoby i zboží před přivalem dešťové vody.

6 Horní díl se spádem

Přední a zadní rámy jsou u této konstrukce nestejně vysoké. Tím vzniká spád o velikosti 100 mm, který odvádí dešťovou vodu k přední hraně. Těsnící límeč vrat lze volitelně vybavit dalšími odvodňovacími prvky, viz strana 54.

7 Rovný horní díl s dešťovým okapem

Horní obložení rovných horních dílů je vybaveno odvodňovacími otvory. Dešťová voda je odváděna odvodňovacím kanálkem do stran.



Plachtové těsnicí límce vrat

Výbava odpovídající potřebám

Provedení horních plachet

Kdo musí počítat s nestejnou výškou vozidel, potřebuje flexibilní horní plachty. Dlouhá horní plachta zaručuje i u menších nákladních automobilů ještě dobré utěsnění. U vysokých vozidel však visí v nakládacím otvoru. Ideální je překrytí cca 150 mm **1**. Aby se horní plachta při přistavování vyšších vozidel nadměrně nenapínala, může být podle potřeby provedena se zářezem, resp. opatřena v rozích lamelami.

2 Horní plachta s postranním zářezem

3 Horní plachta s lamelami v rozích

4 Horní plachta plně s lamelami, 100 % překrytí

Pokud se občas přistavují také menší vozidla, například dodávky, je vhodné instalovat další navíjecí plachtu. Ta může mít ruční ovládání nebo motorový pohon a v případě potřeby se dá po přistavení spustit na střechu vozidla **5**.

6 Číslice na horní plachtě

Horní plachtu dodáváme na přání s číslicí v barvě označovacích proužků.

7 Odvodňovací kanálek

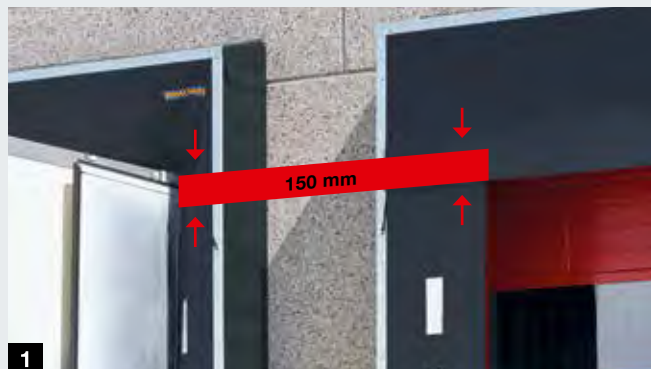
U těsnících límců vrat, které nejsou chráněny přístřeškem, mohou být požadavky na odvodnění větší. Horní obložení pak může být vybaveno odvodňovacím kanálkem. Pro vysoké fasády a dlouhou dobu stání jsou vhodné těsnicí límce vrat s rovným horním dílem DSLR, DSSR(-G), které jsou standardně vybaveny odvodňovacím kanálkem.

8 Rohové těsnicí polštáře

Volitelné rohové těsnicí polštáře jsou téměř nezbytné tam, kde hodně záleží na energetických aspektech. Díky své výšce a tvaru totiž značně zvyšují účinnost utěsnění u spodku těsnícího límce vrat mezi napojením na stěnu a plachtou.

9 Podlahová plachta pro provedení na vozovku

Optimální utěsnění na spodní straně vozidla zajišťuje odnímatelná podlahová plachta, která se zavěsí na zadní rám těsnícího límce.



1



2



3



4



5



6



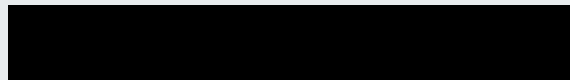
7



8



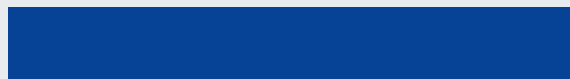
9



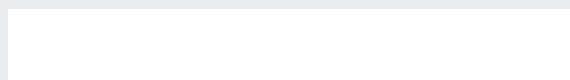
Grafitově černá, podobná RAL 9011



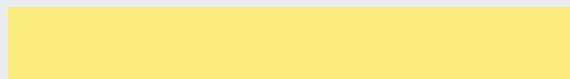
Čedičově šedá, podobná RAL 7012



Hořcově modrá, podobná RAL 5010



Bílá



Žlutá



Oranžová



Červená

Barvy








Horní a postranní plachty	
Grafitově černá, podobná RAL 9011	●
Čedičově šedá, podobná RAL 7012	○
Hořcově modrá, podobná RAL 5010	○
Boční opláštění	
Grafitově černá, podobná RAL 9011	●
Čedičově šedá, podobná RAL 7012	○
Hořcově modrá, podobná RAL 5010	○
Označovací proužky	
Bílá	●
Žlutá	○
Oranžová	○
Červená	○

● = Standardní

○ = Volitelně, ne pro DDF

Plachtové těsnicí límce vrat

Široká paleta možností

Provedení	DSL	DSL _R	DSS	DSS _R	DSN	DSS-G	DSS _R -G	DSN-G	
Model na rampu (obr. na straně 50 / 51)	●	●	●	●	●				
Model na vozovku (obr. na straně 53 bod 9)						●	●	●	
Vodící rameno	●	●							
Nůžkové rameno			●	●		●	●		
Montáž do výklenku					●			●	
Horní díl se spádem	●		●			●			
Rovný horní díl		●		●			●		
Označovací proužky, počet na 1 stranu	1	1	4	4	1	6	6	4	
Montáž pod přístřešek	●		●			●			
 Objednávaná šířka	 Šířka postranní plachty		 Šířka předního otvoru						
2800	600		1600						
	700		1400						
3000	600		1800						
	700		1600						
3350	600		2150						
	700		1950						
3500	600		2300						
	700		2100						
 Objednávací výška	 Výška horní plachty*		 Výška předního otvoru						
2800	900		1800	1900					
	1000		1700	1800					
	1200		1500	1600					
3000	900		2000	2100					
	1000		1900	2000					
	1200		1700	1800					
3500	900		2500	2600	2500	2600	2500		
	1000		2400	2500	2400	2500	2400		
	1200		2200	2300	2200	2300	2200		
3750	900		2750	2850	2750	2850	2750		
	1000		2650	2750	2650	2750	2650		
	1200		2450	2550	2450	2550	2450		
4500	900							3500	3600
	1000							3400	3500
	1200							3200	3300
 Hloubky									
500	●	●	●	●		●	●		
600	○	○	○	○		○	○		
900	○		○			○			

* Volitelně se dodávají také horní plachty s menší výškou, od 500 mm.

● = Standardní

○ = Volitelné

Plachtové těsnící límce vrat DDF

Bez táhel a se zvedací střechou

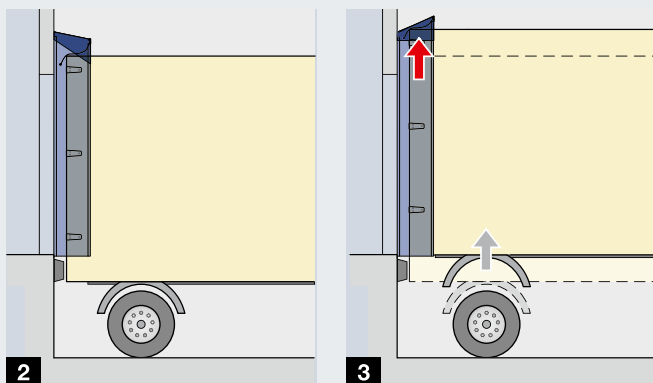








Boční polštáře a zvedací střecha

S plachtami zvláště odolnými proti roztržení na bočních polštářích vyplněných pěnovou hmotou je těsnící límec vrat DDF alternativou k plachtovému těsnicímu límci s vodícími nebo nůžkovými rameny. Boční polštáře se při nepřesném přistavení stlačí nebo bočně vychýlí bez poškození. Postranní plachty jsou upevněny na bočních polštářích pomocí suchých zipů **1**. To umožňuje jednoduchou a cenově příznivou výměnu při poškození. Horní díl je pohyblivý nahoru **2 3**, tzn. že se může zvednout asi o 550 mm nahoru, když se přistavené vozidlo zhoupne. Tvar střechy je řešen tak, že DDF odvádí vodu do strany.

Tip:

Modely na rampu o rozměrech 3500 x 3500 mm se osvědčily v praxi díky své flexibilitě, protože tlak přistaveného vozidla se může optimálně rozložit v těsnicím límci vrat. Proto počítejte v projektu budovy s potřebným volným prostorem! U řadových zařízení nechte mezi těsnicími límci vrat dostatečně velkou vzdálenost – nejméně 100 mm.



Provedení		DDF	
Model na rampu		●	
Boční polštáře		●	
Zvedací střecha		●	
Bílé označovací proužky, počet na 1 stranu		1	
Montáž pod přístřešek		●	
 Objednací šířky	 Šířka postranní plachty	 Šířka předního otvoru	Vhodné pro předsazené komory
3300	600	2100	-
3400	600	2200	-
3500	600	2300	●
 Objednací výška	 Výška horní plachty	 Výška předního otvoru	
3500	1000	2450	

Nafukovací těsnicí límce vrat

Pro nejnáročnější estetické a technické požadavky

1 Rámová konstrukce

Střešní a boční opláštění z tepelně izolovaných ocelových panelů o tloušťce 20 mm obdržíte volitelně v barvě bílý hliník, RAL 9006, nebo šedobílý, RAL 9002, s eloxovanými hliníkovými rohovými profily se zaobleným vzhledem Softline.

2 Plachta a tkanina

Nafukovací polštáře chrání v klidové poloze plachtové pruhy z dvouvrstvé nosné tkaniny o tloušťce 3 mm s polyesterovými monofilními vlákny a oboustranným nánosem PVC. Polštáře se skládají z vysokofrekvenčně svařované plachtoviny odolné proti povětrnostním vlivům v grafitově černé barvě RAL 9011.

3 Nafukovací horní a boční polštáře

Nafukovací polštáře jsou v klidovém stavu téměř neviditelné. Při přistavování nejsou v kontaktu s vozidlem. Díky tomu se těsnicí límec vrat ani při ne zcela přesném přistavení nepoškodí.

Důležité:

Správná velikost polštáře zaručuje optimální utěsnění. Délka horního polštáře a šířka bočních polštářů musí dostačovat k tomu, aby na přistavené vozidlo působil mírný tlak (dodáváme i atypické velikosti). Na druhé straně nesmí být tak dlouhé nebo široké, aby se při zatlačení zdeformovaly.

Optimální přední otvor v pracovní poloze

- Šířka: o 200 mm menší než šířka vozidla
- Výška: o 100 mm menší než výška vozidla

U systému DOBO jsou příliš široké boční polštáře zvláště nevýhodné. Mohou se posunout dozadu a vyvíjet tlak na otevřené dveře vozidla. To může ztěžovat nebo dokonce ohrozit nakládání a vykládání.

4 Odvinovací plachta

Odvinovací plachta s elektrickým pohonem je alternativou k hornímu polštáři, která poskytuje větší flexibilitu u nestejně výšky vozidel. Typ RCH má délku 2 m a spouští se v bezpečnostním režimu „mrtvý muž“. Provedení RCP o délce 3 m se ovládá současně s bočními polštáři v pulzním režimu a kopíruje dokonce i případný pokles vozidla. Tím je stále zajištěno dobré utěsnění.



4



Ventilátor

Výkonný tlakový ventilátor je v provozu v celém průběhu nakládky a zaručuje tak stabilní utěsnění. K připojení je zapotřebí jednofázové napájení 230 V. Po vypnutí se polštáře pomocí vnitřních napínavích lan a protizávaží rychle zatáhnou.

Ovládání

Komfortní řídicí jednotka nakládacího můstku 460 umožňuje pohodlné ovládání nafukovacího těsnícího límce vrat. Bez komplikací je také integrace do automatizovaných procesů. Límec lze případně ovládat také spínačem.

Číslice 5

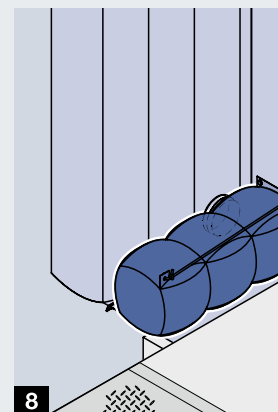
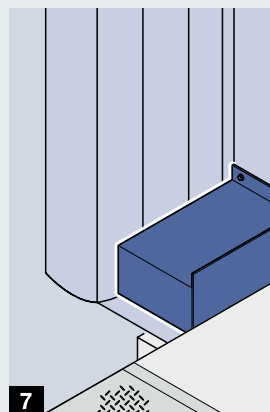
Na horní plachtu lze na přání upevnit číselné označení nakládací rampy.

Označovací proužky 6

Na každou stranu boční plachty lze na přání umístit tři bílé označovací proužky.

Rohové těsnicí polštáře

K utěsnění dolní části límce DAS 3 jsou mezi napojením na stěnu a bočními polštáři standardně vloženy rohové těsnicí polštáře plněné pěnou 7. Volitelně (u provedení DOBO standardně) se dodávají nafukovací rohové těsnicí polštáře 8. Ty zajišťují ještě lepší utěsnění vůči vozidlu. Jejich opotřebení je minimální, protože v klidovém stavu se vůbec nedotýkají přistavovaného vozidla.



Nafukovací těsnicí límce vrat

Provedení a možnosti vybavení

1 Těsnicí límec vrat DAS 3: Model na rampu

Teprve po přistavení nákladního automobilu nafoukne ventilátor těsnicí límec vrat kolem vozidla a během několika sekund zcela utěsní nakládací prostor. Tento těsnicí límec vrat se doporučuje zejména pro chladírny a u delších časů nakládky. Volitelná konzola Crash Protection Bar 2 chrání rámovou konstrukci před poškozením při najíždění. U provedení s hloubkou 1200 mm je tato výbava standardní.

Standardní rozměry:
3600 × 3550 mm (š × v),
hloubka 850 mm, volitelně 1200 mm
Přední otvor po nafouknutí:
2400 × 2550 mm (š × v)
Přední otvor v klidovém stavu:
3100 × 3150 mm (š × v)



3 Těsnicí límec vrat DAS 3 DOBO: Model na rampu

Těsnicí límec vrat pro systém DOBO je delší a nasazuje se ve výšce vybrání pro pohyb dveří vozidla. Kromě toho je standardně vybaven nafukovacími rohovými těsnicemi polštáři.

Standardní rozměry: 3600 × 3850 mm (š × v),
hloubka 850 mm, volitelně 1200 mm
Přední otvor po nafouknutí:
2400 × 2850 mm (š × v)
Přední otvor v klidovém stavu:
3100 × 3450 mm (š × v)



4 Těsnicí límec vrat DAS-G3: Model na vozovku

Model na vozovku umožňuje u nenafouknutých polštářů průjezd do budovy bez překážek.

Standardní rozměry:
3600 × 4700 mm (š × v), hloubka 850 mm
Přední otvor po nafouknutí:
2400 × 3700 mm (š × v)
Přední otvor v klidovém stavu:
3100 × 4300 mm (š × v)





5

5 Těsnící límec vrat DAS 3-N: Výklenkové provedení

Nafukovací těsnící límce vrat montované do výklenku jsou zvláště účinně chráněny před dešťovou vodou a sněhem.

Standardní rozměry:
3600 × 3550 mm (š × v)
Přední otvor po nafouknutí:
2400 × 2550 mm (š × v)
Přední otvor v klidovém stavu:
3100 × 3150 mm (š × v)



6

6 Těsnící límec vrat DAS 3-L: Provedení pro předsazené komory

Výklenkové provedení DAS3-L je určeno pro integraci do předsazené komory s výklenkem. Vznikne tak esteticky působící kombinace, u které je těsnící límec vrat optimálně chráněn před dešťovou vodou a sněhem.

Standardní rozměry:
3600 × 3550 mm (š × v)
Přední otvor po nafouknutí:
2400 × 2550 mm (š × v)
Přední otvor v klidovém stavu:
3100 × 3150 mm (š × v)



7

7 Těsnící límec vrat DAK3: S pevnými bočními polštáři

DAK3 je výhodná kombinace pevného dolního polštáře a nafukovacího horního polštáře s obložením z tepelně izolovaných ocelových panelů o tloušťce 20 mm. Tento těsnící límec vrat doporučujeme zejména pro zavěšené zboží u standardizovaného vozového parku. Boční polštáře naplněné pěnovou hmotou perfektně utěsňují boky. Ve výšce zůstává nakládací otvor díky nafukovatelným horním polštářům zcela volný pro přímé předávání zboží na dopravní zařízení.

Standardní velikost:
3600 × 3500 × 350 / 850 mm (š × v × h)
U nafukovacího horního polštáře:
2400 × 2500 mm (š × v)
Přední otvor v klidovém stavu:
2400 × 3100 mm (š × v)

Polštářové těsnící límce vrat

Provedení a detaily

Polštářové těsnící límce vrat poskytují u vozidel se standardními rozměry vynikající možnosti utěsnění. Při projektování jsou vedle tvaru důležité i další dva aspekty:

U polštářových těsnících límců vrat se utěšňuje nejen přechod ze zadní strany vozidla k budově, nýbrž i vzduchová mezera mezi vozidlem a otevřenými dveřmi. Vozidlo tlačí na polštáře a ty se nasounou do nakládacího otvoru. Polštářové těsnící límce vrat proto nejsou vhodné pro nákladní automobil s krycím poklopem.

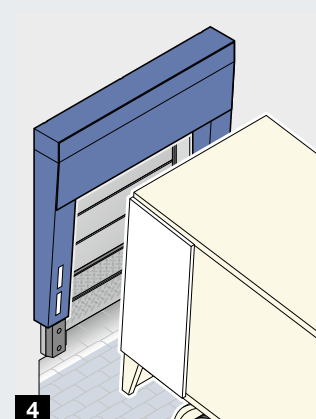
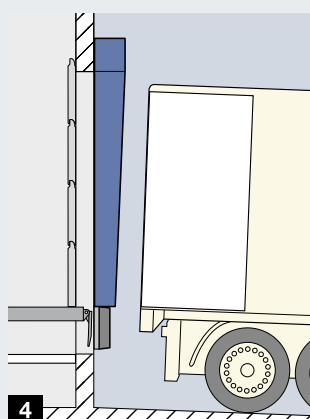
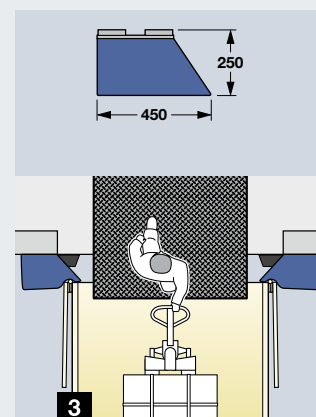
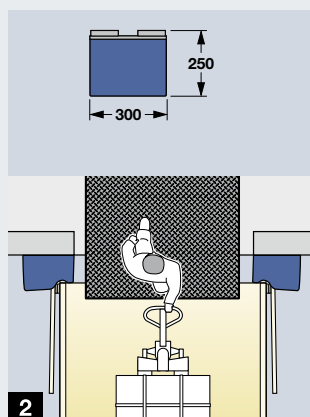
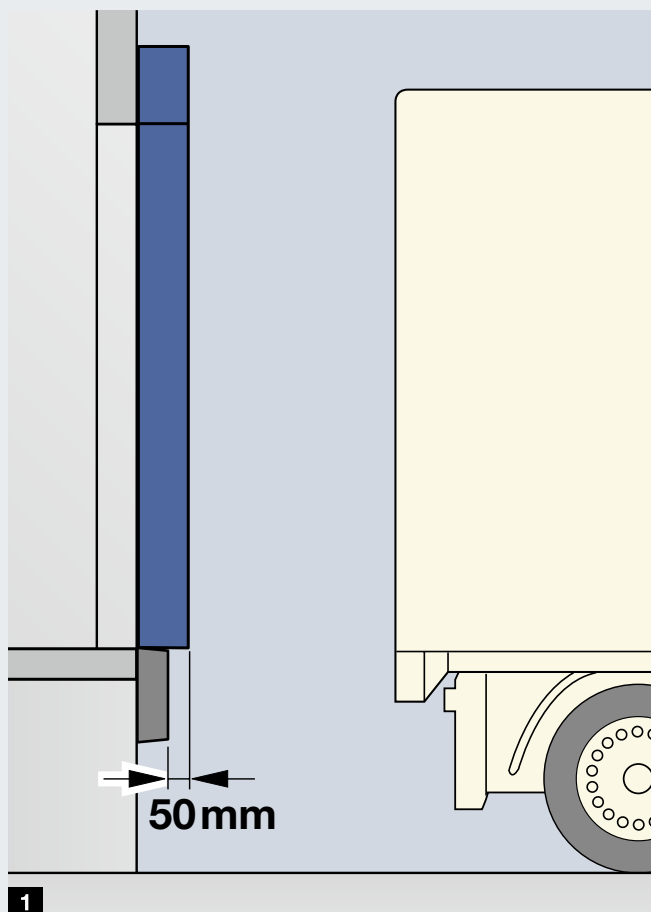
1 Při přistavení nesmí být polštáře stlačeny více než o 50 mm, jinak se mohou kvůli příliš velkému stlačení poškodit. Je tedy důležité, aby hloubka nájezdového nárazníku byla ve správném poměru k hloubce polštáře. Rozdíl lze jednoduše vyrovnat pomocí konzolových nárazníků. Při výběru délky klínového dílu nakládacího můstku přitom počítejte s tím, že vzdálenost mezi vozidlem a rampou bude větší.

Polštáře

Polštáře jsou vyplněny polyuretanovou pěnou. Spolu se stabilním základním rámem a kvalitním opláštěním platovými plachtami zesílenými tkaninou tvoří polštáře odolný celek.

Vertikální polštáře mohou být obdélníkové **2** nebo lichoběžníkové **3**. Lichoběžníkové polštáře jsou jednoduché řešení v případě, že stávající vrata jsou o něco širší.

V případě potřeby dodáváme také atypické tvary **4**. U vozovky se spádem lze například použít polštáře s vyrovnávacím sklonem.





5



6

5 Typ DFH

U tohoto provedení s pevnými bočními a horními polštáři už vozidlo najíždí k nakládkce a vykládce s otevřenými dveřmi na polštáře z pěnové hmoty.

Standardní rozměry: 2800 × 2500 × 250 mm (š × v × h)
 Přední otvor: 2200 × 2200 mm (š × v),
 u lichoběžníkových polštářů 2040 resp.
 1900 × 220 mm (š × v)

6 Typ DFC

Tyto těsnící límce vrat s pevnými bočními a horními polštářem a doplňkovou pevnou horní plachtou jsou vhodné pro menší nákladní automobily s rozdílnými konstrukčními výškami a pro haly s vysokými nakládacími vraty.

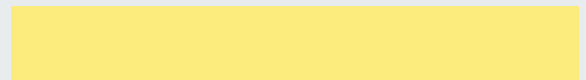
Standardní rozměry: 2800 × 3000 × 250 mm (š × v × h)
 Přední otvor: 2200 × 2200 mm (š × v),
 u lichoběžníkových polštářů 2040 resp.
 1900 × 220 mm (š × v)



Grafitově černá, podobná RAL 9011



Bílá



Žlutá



Oranžová



Červená

Barvy

Polštáře	
Grafitově černá, podobná RAL 9011	●
Nájezdový pás	
Bílá	●
Žlutá	○
Oranžová	○
Červená	○

● = Standardní
 ○ = Volitelné

Polštářové těsnící límce vrat BBS

Speciální řešení pro balíkové služby a malá dodávková vozidla

Speciální tvary zádě malých dodávkových vozidel, která např. používají balíkové služby, vyžadují individuální řešení. Polštářový těsnící límec vrat BBS je speciálně vyvinutý pro tvar zádě vozů Mercedes Sprinter (počínaje rokem výroby 2006) a konstrukčně totožného modelu VW Crafter (do roku výroby 2017). Těsnící límec vrat BBS se přirozeně dodává také pro aktuální modely a v dalších provedeních. Potřebujete individuální řešení pro svůj vozový park? Obrat se na nás.

1 Polštáře plněné pěnovým materiálem umožňují optimální utěsnění u otočných dveří s úhlem otevření 180° i 270°.

2 V horním polštáři je vybrání pro bezkolizní přistavení vozidel s kamerou pro sledování prostoru za vozem. V závislosti na umístění kamery je horní polštář možné namontovat s vybráním orientovaným dolů nebo nahoru. Lze nainstalovat i provedení bez vybrání.

3 K optimálnímu utěsnění prostoru mezi rampou a vozidlem lze na vyžádání použít dolní polštář DUC. Vedle dolního polštáře DUC je alternativou pro ochranu hrany rampy pryžový profil GD1. Hloubka 70 – 75 mm (podle způsobu montáže) zaručuje mezi vozidlem a GD1 dostatečně velký prostor pro umístění dorazového úhelníku mobilního nakládacího můstku.

4 Pro nezastřešené nakládací stanice se dodává ochranný kryt DWC.

Objednací rozměr

1600 / 1970 × 2250 × 190 / 350 mm (š × v × h)

Přední otvor 1200 / 1540 × 1800 mm (š × v)

Důležité:

Pro relativně malou výšku ložné plochy plánujte výšku rampy 650 mm.



Pokud mají být všechny rampy ve stejné výšce a chcete vyrovnat nestejnou výšku ložné plochy, je vhodným řešením úprava úrovně vozovky.



Podívejte se na krátký film

Těsnící límec vrat BBS na adrese:

www.hormann.cz/medialni-centrum



1



2



3

Tip:

Pro vozidla s nástupem v zadní části se doporučuje nízký podjezd na nakládací stanici. V podjezdu je namontován nájezdový nárazník, např. DB 15. Dbejte na to, aby hloubka podjezdu a nájezdového nárazníku odpovídala umístění nástupu. Když se nástup začne dotýkat nájezdového nárazníku, měly by být polštáře těsnícího límce vrat stlačené nanejvýš o 50 mm.



4

Nájezdové nárazníky, montážní desky a konzoly

Přednosti výrobku a řešení

Ochrana budov a vozidel

Nájezdové nárazníky jsou nepostradatelnou součástí nakládací stanice. Chrání budovy a vozidla před poškozením způsobeným dynamickými silami vozidla působícími při přistavování. Pro účinnost nárazníků jsou rozhodující správné dimenzování, pozice a konstrukční provedení.



Optimální pozice

Nájezdové nárazníky musí být umístěny tak, aby se o ně mohlo vozidlo při přistavování snadno opřít. U konzolových nárazníků je možné upravit pozici nárazníků podle individuálních požadavků a tak např. dosáhnout vyšší polohy pro přistavení.



Konstrukce s dlouhou životností

Na životnost nájezdových nárazníků má velký vliv četnost přistavování vozidel a způsob přistavení. Při větším zatížení je vhodné použít buď polyuretanové nebo ocelové nájezdové nárazníky.



Oblasti použití

Správný nájezdový nárazník pro jakékoli požadavky

Na ochranu před poškozením při přistavování

- Pryžové nájezdové nárazníky

Další informace najdete na straně 66.



Pro delší životnost při častém přistavování

- Polyuretanové nájezdové nárazníky
- Ocelové nájezdové nárazníky

Další informace najdete na straně 67.



Pro koncepce nakládání DOBO

- Pohyblivé nájezdové nárazníky

Další informace najdete na straně 69.



Nájezdové nárazníky

Tlumení nárazů a dlouhá životnost

Pryžové nájezdové nárazníky

DB 15 **1**

Svými rozměry, montážní hloubkou a kvalitou je toto provedení velmi vhodné pro většinu nakládacích stanic.

DB 15 XL **2**

Tento prodloužený nájezdový nárazník je určen pro montáž na zvýšenou konzolu BCV XL a poskytuje v závislosti na provedení konzoly přistavovací plochu i ve výšce 100 až 300 mm nad úroveň rampy.

DB 20 **3**

O něco větší hloubka vytváří větší vzdálenost mezi vozidlem a budovou. Větší tloušťka materiálu kromě toho zajišťuje lepší tlumení a delší životnost.

Důležité:

Při volbě modelu DB 20 zkontrolujte, jestli na ložné ploše zůstane především u nakládacích můstků se sklopným klínem dostatečně velká hloubka pro klínový díl nakládacího můstku.

VB 2 **4**

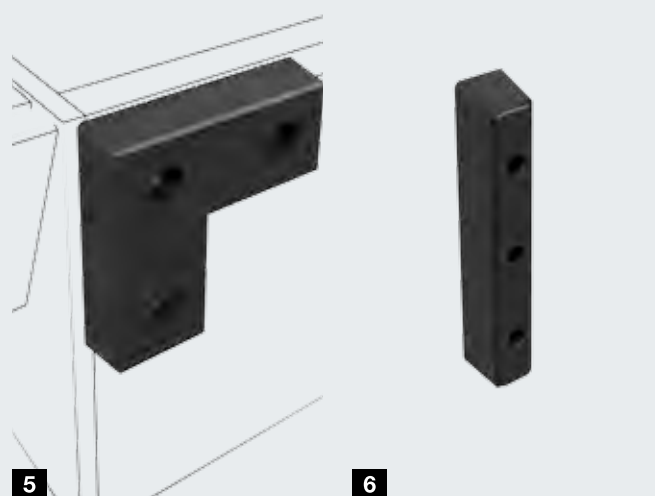
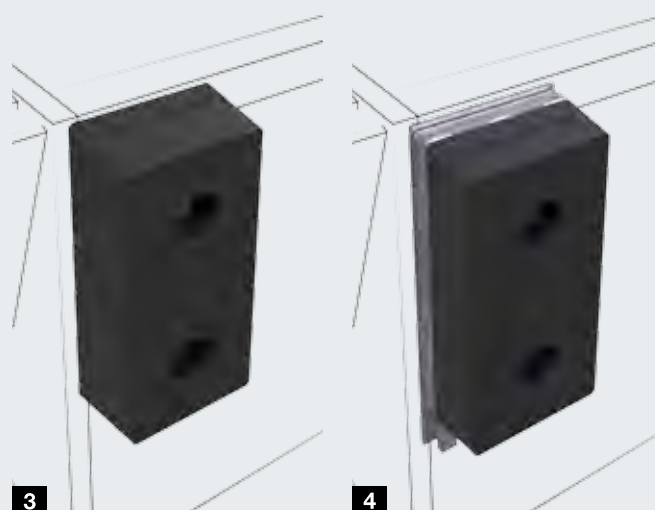
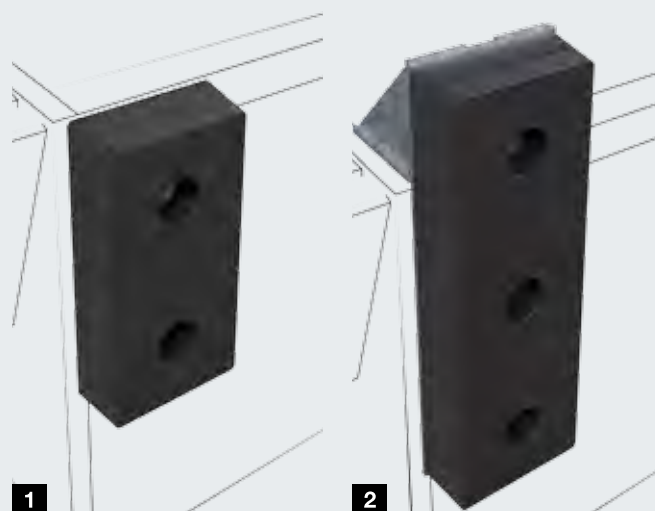
Flexibilita tohoto nájezdového nárazníku poskytuje vaší budově účinnou ochranu. Když vozidla zůstanou přistavená těsně u nájezdového nárazníku, vznikají při jejich pohybech během nakládky a vykládky síly, které způsobují zvýšené opotřebení nárazníku. Model VB 2 má dvojí účinek: Jednak tlumí ve funkci nárazníku horizontálně působící síly a navíc svým paralelním vertikálním pohybem zmenšuje třecí síly vznikající při pohybu vozidla. Pryžový nárazník se může posunout ve vertikálním směru o 100 mm nahoru a dolů.

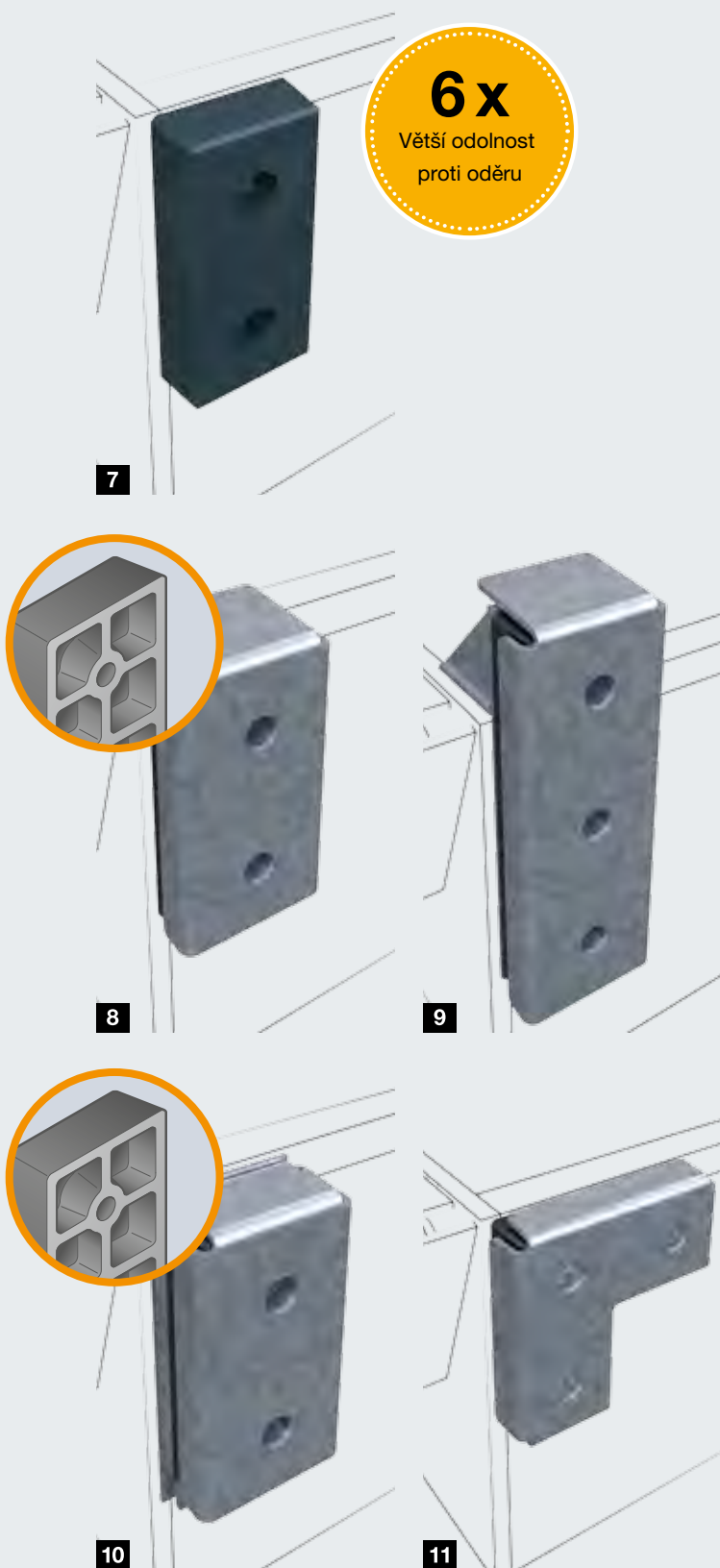
DB 25 **5**

Nájezdové nárazníky ve tvaru úhelníku jsou vhodné pro nakládací stanice s těsnícím límcem vrat DAK 3.

DB 11 **6**

Nájezdové nárazníky této velikosti jsou vhodné pro malá dodávková vozidla nebo jako ochrana proti nárazu v blízkosti nebo uvnitř haly. Nemůžeme je doporučit pro přistavování kamiónů.





Polyuretanové nájezdové nárazníky

DB 15 PU **7**

Toto provedení má stejné rozměry jako model DB 15 z pryže, ale je mnohem odolnější proti opotřebení. DB 15 PU je podle kritérií ISO 4649 6krát odolnější proti oděru než pryžový nárazník.

Ocelové nájezdové nárazníky

SB 15 a SB 20 **8**

Ocelové nárazníky Hörmann s celoplošným tlumením jsou optimální řešení tam, kde jsou nájezdové nárazníky vystaveny extrémnímu namáhání a běžné nárazníky by se příliš rychle zničily. Úhelníková ochranná deska na nárazníku rovnoměrně rozvádí sílu najíždějícího vozidla po celém povrchu nárazníku a účinně ho chrání před opotřebením. Zvláštnost u provedení SB 15 a SB 20: Takzvaný „osmikomůrkový nárazník“ za ocelovou deskou s osmi vzduchovými komůrkami zaručuje účinné tlumení nárazů.

SB 15 XL **9**

Prodloužená kombinace plnopryžového nárazníku a úhelníkové ochranné desky je stejně jako provedení DB 15 XL určena pro montáž na zvýšenou konzolu BCV XL a poskytuje v závislosti na provedení konzoly přistavovací plochu až do výšky 300 mm nad úroveň rampy. Důležité: Aby těleso stavby správně přenášelo síly působící při přistavování, musí být správně staticky dimenzované a musí být průběžné a především přesně orientované do pravého úhlu.

SBM **10**

Podobně jako provedení VB 2 se i tento ocelový nárazník může posouvat na vertikální konzole o 100 mm nahoru a dolů.

SB 25 **11**

Ocelové nárazníky se dodávají také v úhelníkovém tvaru. Mějte na paměti, že plnopryžový nárazník za ocelovou deskou se u tohoto provedení méně deformuje, a tedy odvádí do stavby větší sílu. Těleso stavby proto musí být dostatečně staticky dimenzováno.

Montážní desky a montážní konzoly

Pro optimální upevnění nájezdových nárazníků na budově

Montážní desky

1 BMP DB, 250 x 500 mm pro nájezdové nárazníky DB 15 (PU), DB 20, SB 15, SB 20

Montážní desky doporučujeme pro optimální upevnění nájezdových nárazníků na nových stavbách. Jsou však vhodné i pro modernizace, např. když dojde k poškození tělesa stavby.

2 BMPS DB, 195 x 500 mm pro nájezdové nárazníky DB 15 (PU), DB 20, SB 15, SB 20

Jestliže okrajový úhelník rámu nakládacího můstku přiléhá k tělesu stavby, je toto provedením optimálním řešením. Montážní deska o tloušťce 5 mm se montuje vedle okrajového úhelníku a brání přenesení nájezdových sil do základního rámu.

Montážní konzoly

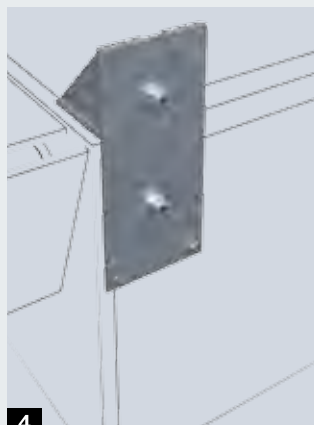
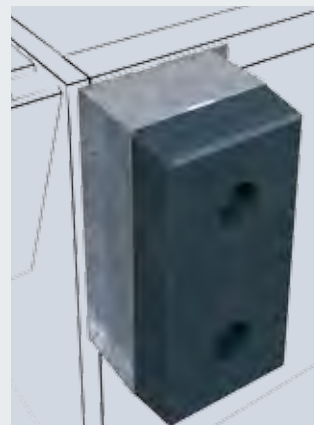
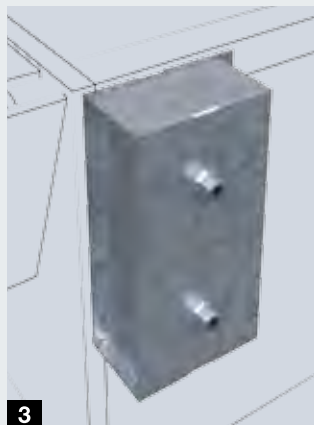
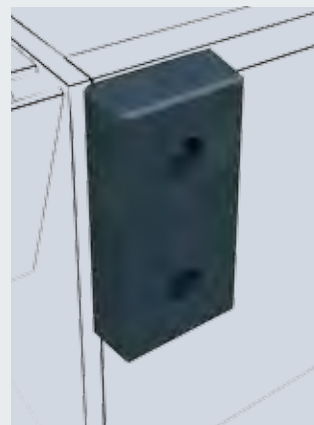
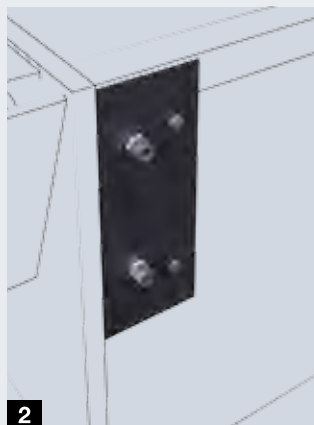
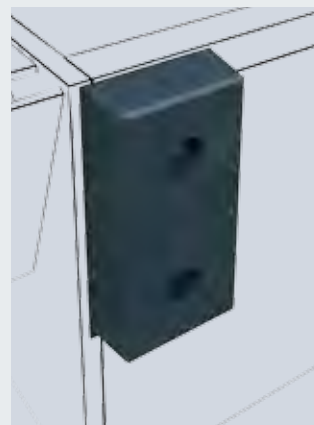
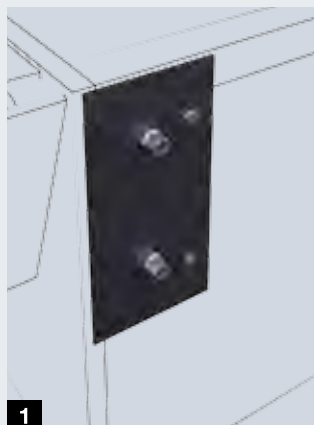
3 BCH pro nájezdové nárazníky DB 15 (PU), DB 20, SB 15, SB 20

S konzolou BCH se zvětší vzdálenost mezi budovou a vozidlem. Dodává se v různé montážní hloubce a často se používá v kombinaci s nakládacími záděmi. V kombinaci s polštářovými těsnícími límcí vrat zabrání příliš hlubokému stlačení polštářů. Větší vzdálenost je zapotřebí např. tehdy, když se terén svažuje směrem k budově a vratový otvor je relativně malý; vršek vozidla by pak mohl narazit do budovy. Dbejte na to, aby dosedací plocha pro klínový díl, resp. délka klínového dílu nakládacího můstku byla dostatečně velká!

Na přání dodáváme také speciální provedení, např. pro vytvoření bezpečné zóny mezi rampou a vozidlem.

4 BCV a BCV XL pro nájezdové nárazníky DB 15 (PU), DB 20, SB 15, SB 20 a DB 15 XL, SB 15 XL

S konzolou BCV může být nájezdový nárazník namontován výše. Aby nedošlo k poškození tělesa stavby, musí být konzoly přesně napojeny na obě dosedací plochy na tělese stavby a spolehlivě ukotveny. Doporučujeme používat pryžové nárazníky.



Pohyblivé nájezdové nárazníky

Velký rozsah pohybu



VBV5 s posuvnou konzolou
a automatickým odjištěním



Nájezdové nárazníky

VBV4 1

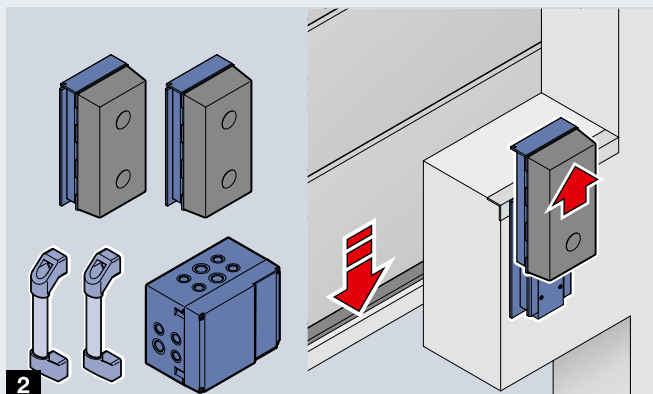
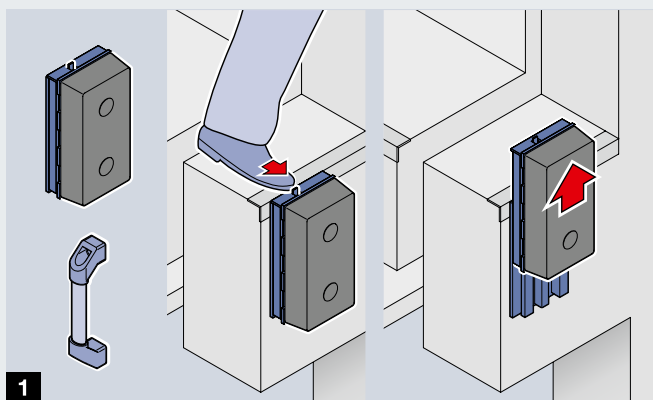
Polyuretanový nárazník se může díky odpružení pohybovat po posuvné konzole. Při přistavení se nachází ve standardní úrovni a pak jej lze stlačit na nižší úroveň a zajistit, aby bylo možné otevřít dveře vozidla. VBV4 se používá výhradně u systému DOBO, viz strana 38 – 41.

Rozsah dodávky zahrnuje vedle nájezdového nárazníku a konzoly také rukojeť pro vytvoření bezpečné pozice pro stlačení nárazníku.

VBV5 2

Patentovaný systém VBV5 se skládá z 2 polyuretanových nájezdových nárazníků na posuvné konzole s elektronickou podporou hydraulického ovládní plynových vzpěr a také 2 rukojetí. Díky odpružení se nárazník může podobně jako u provedení VBV4 pohybovat po posuvné konzole. VBV5 je však vybaven funkcí automatického odjištění: Jakmile se vrata zavrou, vrátí se nárazník zpět do výchozí pozice. Tím je vždy zajištěna správná pozice při přistavování. Výhoda oproti plně automatizovaným systémům: Dokud jsou vrata otevřená, nemůže dojít k neočekávaným pohybům nárazníku.

VBV5 lze použít jako odpružený nárazník a k najíždění nad úroveň rampy. Model VBV5 se skvěle hodí také pro systém DOBO, viz strana 38 – 41.



Nájezdové nárazníky

Program

Sortiment nájezdových nárazníků Hörmann je kompaktní a přitom velmi kvalitní, takže nabízí vhodné řešení pro jakékoli požadavky.

Nájezdové nárazníky, montážní desky a konzoly jsou vhodné pro síly do 100 kN.

Nájezdové nárazníky	DB 11	DB 15	DB 15 XL	DB 20	VB 2	DB 25
Odpružení / tlumení	★	★★★	★★★	★★★★	★★★	★★★
Životnost	★	★★★	★★★	★★★	★★★★	★★★
Investiční náklady	★	★★	★★	★★	★★★★	★★

Legenda: ★ nejmenší ★★★★★ největší

Nájezdové nárazníky	DB 11	DB 15	DB 15 XL	DB 20	VB 2	DB 25
Rozměry	80 × 490 × 90	250 × 500 × 100	250 × 750 × 100	250 × 500 × 140	250 × 595 × 149	450 / 180 × 100
Pryžové nárazníky	●	●	●	●	●	●
Polyuretanové nárazníky						
Ocelové nárazníky						
Vhodné pro nakládací rampy	Pouze dodávková vozidla	●	●	●	●	●
Pohyblivé					●	
Přistavení nad úrovní		S BCV	S BCV XL	S BCV		
Vhodné pro systém DOBO						
Montáž na šroubovací pouzdra zalévaná do betonu		●		●	●	●
Montáž na zavrtávací kotvu na beton	●	●	S BCV XL	●	●	●
Montáž na ocelovou podestu		●	S BVC XL	●	●	●
Montáž na montážní desku BMP / BMPS		●		●		
Vhodné pro montáž na BCH		●		●		

Horizontální konzolové nárazníky	BCH
Hluboká konzola	45 – 65 – 85 – 105 – 150 – 200 – 300 – 360 – 400 – 500 – 520
Montáž	Výhradně na beton

Vertikální konzolové nárazníky	BCV / BCV XL
Montážní výška nad úrovní podesty	100 – 120 – 150 – 200 – 250 – 300
Montáž	Na beton, podesta

Všechny rozměry v mm

	DB 15 PU	VBV4	VBV5	SB 15	SB 20	SB 15 XL	SBM	SB 25
	★★★★	★★★★	★★★★	★★★★	★★★★★	★★	★★★★	★★
	★★★★	★★★★	★★★★	★★★★★	★★★★★	★★★★★	★★★★★	★★★★★
	★★★	★★★★	★★★★★	★★★	★★★	★★★★	★★★★	★★★★

	DB 15 PU	VBV4	VBV5	SB 15	SB 20	SB 15 XL	SBM	SB 25
	250 × 500 × 100	250 × 682 × 165	250 × 682 × 195	277 × 518 × 112	277 × 518 × 152	277 × 768 × 112	277 × 610 × 161	490 / 220 × 490 / 220 × 115
	●	●	●					
				S osmikomůrkovým nárazníkem	S osmikomůrkovým nárazníkem	●	S osmikomůrkovým nárazníkem	●
	●	●	●	●	●	●	●	●
		●	●				●	
	S BCV	●	●	S BCV	S BCV	S BCV XL		
		●	●					
	●	●	●	●	●		●	●
	●	Chemická kotva	Chemická kotva	●	●		●	●
	●	●	●	●	●		●	●
	●			●	●			
	●			●	●			

Klíny na kola, pomůcky pro vjezd a podpora při přistavování

Přednosti výrobku a řešení

Cílené přistavení přesně v ose

Navádění kol nebo pomůcka pro vjezd Light Guide podporují řidiče při přistavování a zamezují poškození vozidla a rampy. Tím zabezpečují funkčnost těsnícího límce vrat a snižují tepelné ztráty způsobené prouděním vzduchu.

Další informace najdete na straně 74.



Zajištění vozidel proti samovolnému pohybu

I když je vozidlo správně přistavené, může se jeho poloha ještě během nakládky změnit, např. v důsledku brzdění vysokozdvizného vozíku při vjíždění a vyjíždění. Takovým situacím a případným úrazům lze zabránit použitím klínů kol.

Další informace najdete na straně 75.



Řízená podpora při přistavování

Elektronické pomůcky pro přistavování se signálními světly podporují řidiče při najíždění k rampě. Řidič tak může přistavit vozidlo přesněji a bezpečněji a zároveň se značně sníží nebezpečí poškození rampy a vozidla.

Další informace najdete na straně 76.



Ochrana před škodami způsobenými najetím

Robustní ochranné sloupky zabraňují nákladným škodám na vratech nebo těsnících límcích vrat uvnitř budovy i venku.

Další informace najdete na straně 77.



Signální světla pro větší bezpečnost

Špatný výhled v prostoru nakládací stanice ztěžuje komunikaci mezi řidičem vozidla a pracovníky skladu. Signální světla uvnitř haly i mimo ni předávají potřebné informace, např. o tom, že vozidla je řádně přistavené a zajištěné.

Další informace najdete na straně 77.



Světlé pracovní prostředí

V nakládacím prostoru vozidla zpravidla není dostatečné vlastní osvětlení. Dobré osvětlení nakládacího prostoru během dne i v nočních hodinách zajistí nakládací světla s otočným ramenem. Nakládání a vykládání se tím zrychlí a zabrání se poškození přepravovaného zboží.

Další informace najdete na straně 77.



Pomůcky pro vjezd

Cílené a bezpečné přistavení

Pomůcky pro vjezd

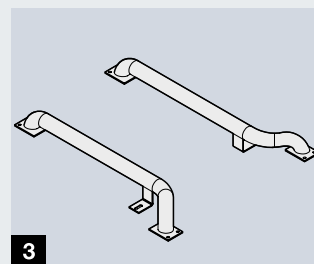
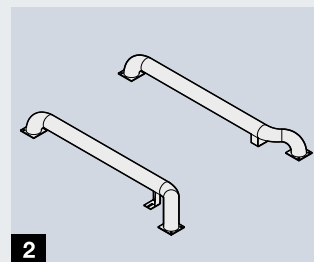
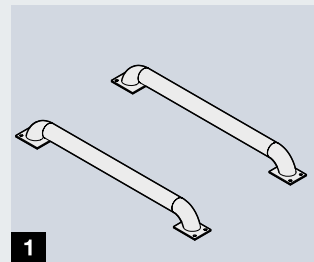
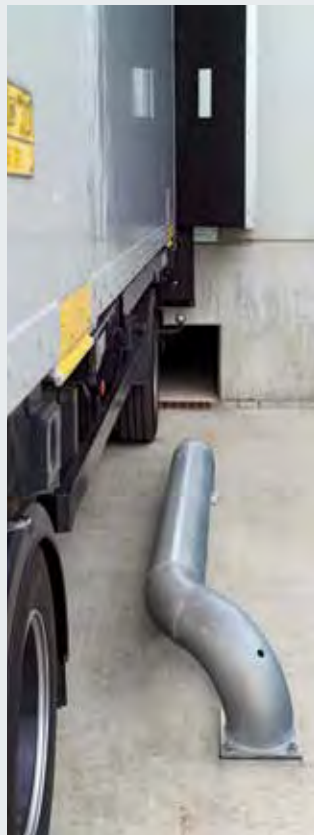
Pomůcky pro vjezd a cíleně podporují řidiče při bezpečném přistavení vozidla k nakládací stanici. Společnost Hörmann pro tyto účely nabízí širokou paletu pomůcek, např. ocelové vodící kolejnice kol nebo také optický naváděcí systém Light guide. Vysoká a dlouhá naváděcí kolejnice standardně zajišťuje spolehlivé navedení vozidla. Někdy však mohou místní podmínky vyžadovat použití menších naváděcích pomůcek.

Rovné provedení **WSM 1** má průměr cca 115 mm při výšce 220 mm.

Větší stabilitu a delší životnost poskytuje provedení **WBM 2** o průměru 170 mm, výšce 320 mm a 3 upevňovacími body. Vedení do oblouku vytváří vjezdový trychtýř. Výrobek se dodává v různé délce.

Provedení **WBL 3** je rovněž vedené do oblouku, ale s průměrem cca 115 mm a výškou pouze 180 mm, a je ideální tam, kde se vyžaduje malá montážní výška, např. při jednoduchém najíždění a sjíždění z výměnných valníkových nástaveb.

Naváděcí systém **Light Guide 4** sází na energeticky úspornou technologii LED a ukazuje řidiči cestu k rampě i ve tmě nebo za zhoršené viditelnosti v důsledku srážek.



Klíny na kola

Bezpečnost práce pro místa nakládky



Klíny na kola

Klíny na kola představují nejjednodušší způsob zajištění vozidla proti samovolnému pohybu. Typ **WR 1** je vybaven řetězem o délce 7 m a ukládá se do nástěnného držáku. Typ **WRH 2** je navíc kvůli zjednodušení manipulace vybaven ovládací tyčí. Kdo chce mít opravdu jistotu, že používá klín na kola správně, určitě ocení provedení se senzorem **WSPG 3**. Senzor opticky monitoruje kontakt s pneumatikou a při přerušení kontaktu znemožní provoz nakládacího můstku. Integrovaný polohový senzor kromě toho zajistí, aby klín na kola vysílal signál „vozidlo je zajištěné“ jen tehdy, když základna klínu leží na zemi. Uložení elektroniky je spolehlivě chráněno proti mechanickému poškození. Připojovací díly jsou opatřeny odlehčením tahu.

WSPG lze podle potřeby připojit různým způsobem:

- K řídicí jednotce nakládacího můstku Hörmann
- K řídicí jednotce vrat
- K řídicí jednotce MWBC, s podporou při přistavování DAP nebo bez ní.



Podpora při přistavování DAP

Cílené a bezpečné přistavení

Systémy pro podporu přistavení opatrně navádějí řidiče pomocí signálních světel k rampě tak, aby mohl cíleně snižovat nájezdovou rychlost, a zabraňují tak poškození při najíždění. Zatímco parkovací asistent HDA-Pro je vhodný pouze pro přistavování vozidel se zavřenými dveřmi (systémy DOBO v hale), lze systém DAP **1** používat univerzálně. Další informace o systému HDA-Pro naleznete na straně 41.

DAP s řídicí jednotkou DAPC **2**

Robustní rameno systému DAP je podle potřeby vybaveno jednou nebo dvěma světelnými závory, které detekují vzdálenost vozidla. Při vybavení 2 fotobuňkami signální světlo nejprve přepne při přiblížení vozidla k rampě ze zelené na žlutou. Jakmile signální světlo přepne na červenou, je vozidlo přistavené. Pokud není z vnitřku haly výhled ven, může volitelné signální světlo indikovat, že je možné otevřít vrata. Aby se řidič po dokončení nakládky nebo vykládky dozvěděl, kdy může bezpečně opustit rampu, rozsvítí se ihned po zavření vrat zelené světlo.

Přepínací rozsah je možné nastavit. Doporučujeme nastavit přepínací rozsah ze zelené na žlutou při vzdálenosti 500 až 1000 mm před rampou a na žlutou při vzdálenosti 50 až 100 mm.

Rameno je dlouhé 500 mm, na přání 1000 mm, např. u konzolových nárazníků.

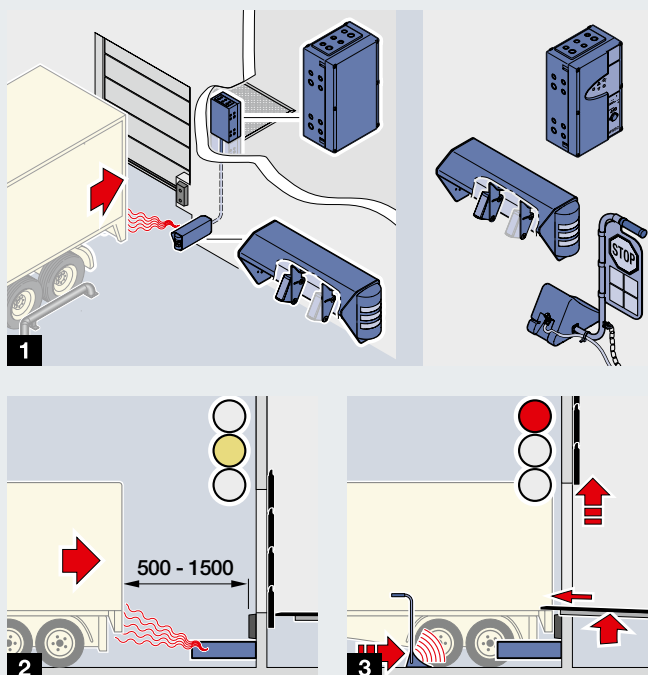
Alternativně nebo jako rozšíření lze rameno systému DAP vybavit 3barevným signálním sloupkem LED zelená / žlutá / červená, 24 V.



DAP s řídicí jednotkou MWBC **3**

Systém DAP v kombinaci s řídicí jednotkou MWBC nabízí řadu možností rozšíření, např.:

- Volitelně: Připojení klínu na kola se senzorem
- Volitelně: Připojení nafukovacího těsnícího límce pro automatizované zapínání a vypínání
- Stavová hlášení v hale prostřednictvím LED kontrolky na řídicí jednotce
- Volitelně: Připojení houkačky pro akustickou výstrahu
- Funkce uvolnění, takže vrata lze např. otevřít až tehdy, když je vozidlo řádně přistavené a zajištěné.



Ochranné sloupky, signální a nakládací světla

Bezpečnost práce pro místa nakládky



Ochranné sloupky 4

Ochranné sloupky jsou ve venkovním i vnitřním prostoru smysluplnou investicí. Zabraňují nákladným škodám způsobeným najetím do těsnících límců vrat nebo na budovu.

Signální světla LED 5

Kombinace se signalizačním systémem poskytuje další optickou kontrolu. Signální světla LED Hörmann jsou nenáročná na energii, mají velmi dlouhou životnost a jsou dobře vidět i v ostrém světle. Při instalaci systému mimo budovu řidič okamžitě vidí, jestli je již vozidlo přistavené nebo jestli nakládka skončila a vozidlo může bezpečně odjet. Signální světla lze podle potřeby kombinovat s řídicími jednotkami vrat Hörmann, řídicí jednotkou nakládacího můstku 460 S/T a přestavovacími systémy.



Nakládací světlo 6

Nakládací světla umožňují bezpečné a jasné pracovní prostředí a dobré osvětlení prostoru nakládky i v noci. Pro kvalitní a rovnoměrné osvětlení doporučujeme použít energeticky úsporné nakládací světlo LED DL 1400 s příkonem 30 W.



Výrobní program Hörmann

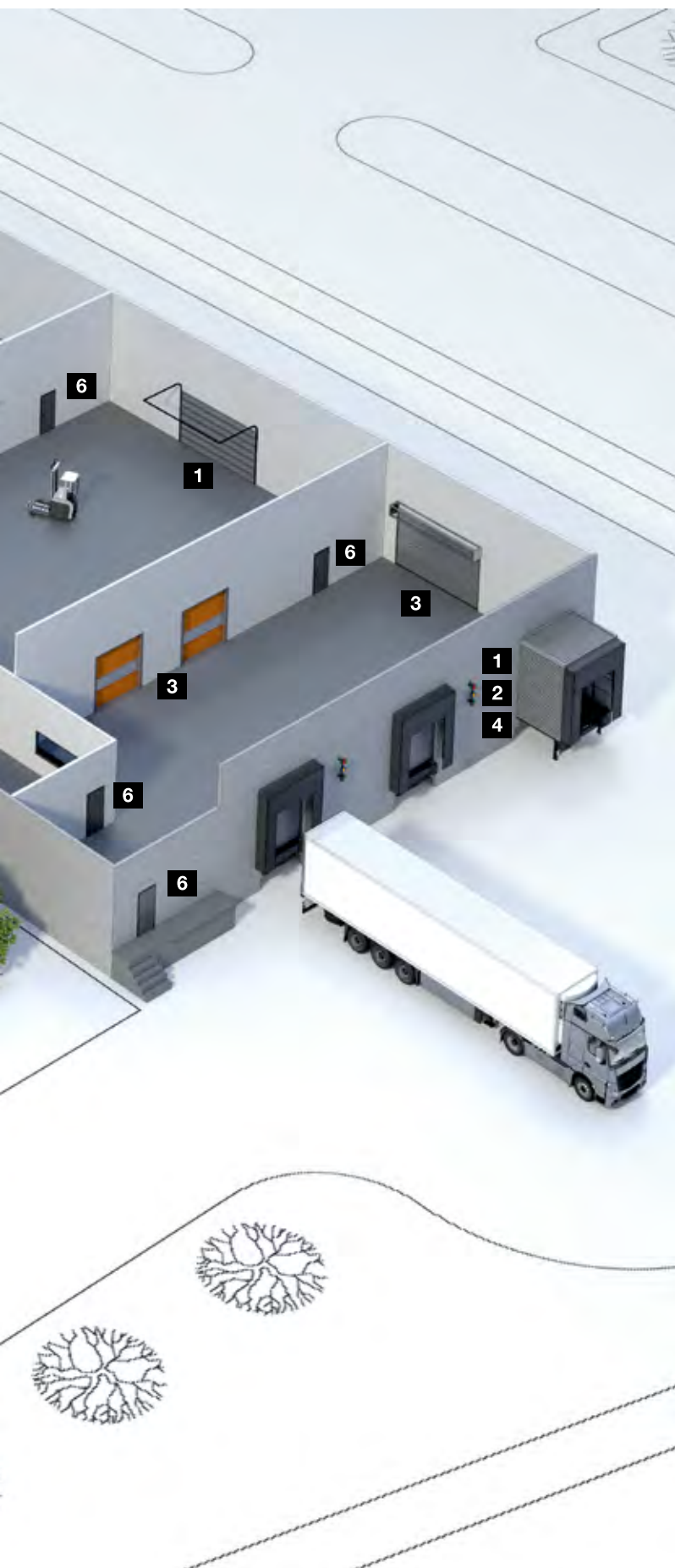
Všechno z jednoho zdroje pro vaši stavbu





Rychlé servisní služby

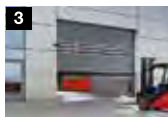
Díky naší plošné servisní síti jsme i ve vaší blízkosti připraveni vám pomoci dvacet čtyři hodin denně.



1 Sekční vrata



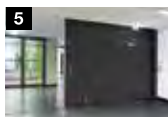
2 Rolovací vrata a rolovací mříže



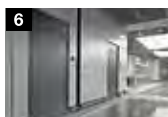
3 Rychloběžná vrata



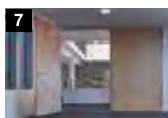
4 Nakládací technika



5 Posuvná vrata z oceli a ušlechtilé oceli



6 Dveře pro účelové objekty v provedení z oceli / ušlechtilé oceli



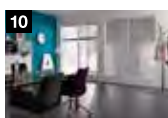
7 Ocelové zárubně s vysoce kvalitními dřevěnými funkčními dveřmi Schörghuber



8 Dveře pro účelové objekty s trubkovým rámem



9 Posuvné dveře na pohon



10 Průhledová okna



11 Vrata pro hromadné garáže



12 Sloupky a silniční bariéry



13 Závory a pokladní systémy

Hörmann: kvalita bez kompromisu



Hörmann KG Amshausen, Německo



Hörmann KG Antriebstechnik, Německo



Hörmann KG Brandis, Německo



Hörmann KG Brockhagen, Německo



Hörmann KG Dissen, Německo



Hörmann KG Eckelhausen, Německo



Hörmann KG Freisen, Německo



Hörmann KG Ichttershausen, Německo



Hörmann KG Werne, Německo



Hörmann Alkmaar B.V., Nizozemsko



Hörmann Legnica Sp. z o.o., Polsko



Hörmann Beijing, Čína



Hörmann Tianjin, Čína



Hörmann LLC, Montgomery IL, USA



Hörmann Flexon LLC, Burgettstown PA, USA



Shakti Hörmann Pvt. Ltd., Indie

Společnost Hörmann nabízí ve svém sortimentu jako jediný výrobce na evropském trhu všechny důležité stavební prvky. Jsou zhotovovány ve vysoce specializovaných závodech pomocí nejnovější techniky. Díky celoplošnému pokrytí prodejních a servisních organizací v Evropě a přítomnosti v Americe a Asii je Hörmann váš silný mezinárodní partner pro vysoce kvalitní stavební prvky. V kvalitě bez kompromisu.

GARÁŽOVÁ VRATA
POHONY
PRŮMYSLOVÁ VRATA
NAKLÁDACÍ TECHNIKA
DVEŘE
ZÁRUBNĚ

HÖRMANN