

NOVINKA

Rolovací vrata a rolovací mříže TGT pro podzemní garáže



Vratové systémy pro hromadné garáže

Vrata, pohony a řídicí jednotky od jednoho výrobce







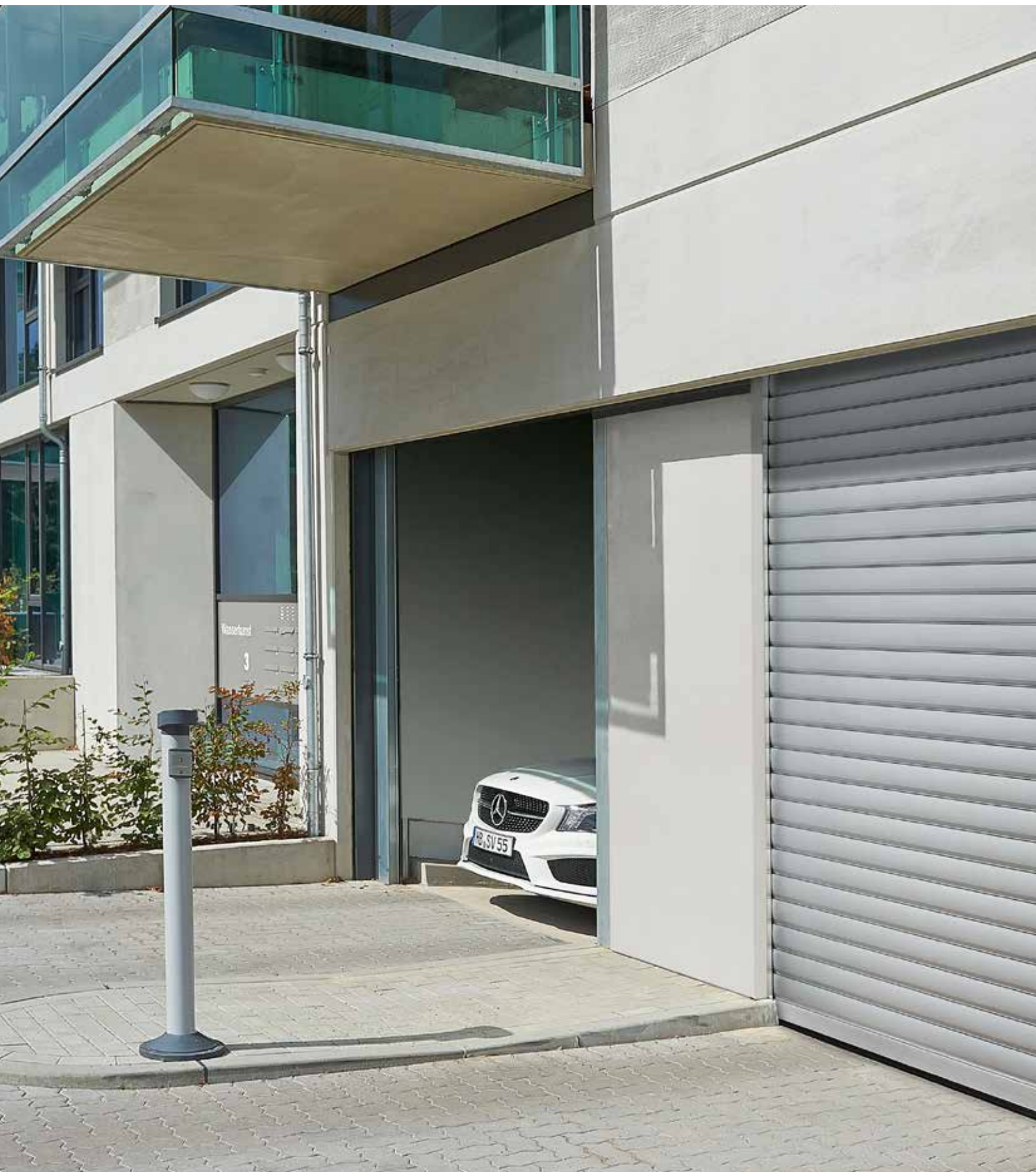
Kvalita Hörmann	4
Vrata pro hromadné garáže ET / ST 500	6
Průmyslová sekční vrata	8
Rolovací vrata / rolovací mříže TGT pro podzemní garáže	9
Rychlá sekční vrata	10
Výklopná vrata Berry	11
Pohon SupraMatic HT	14
Hřídelový pohon WA 300 S4	15
Řetězový pohon ITO 400 FU	16
Hřídelový pohon WA 400 FU	17
Příslušenství	18
Technická data	24
Přehled programu	30

Chráněno autorskými právy: Přetisk, i částečný, jen s naším povolením.
Změny vyhrazeny. Na vyobrazených vratech jsou z části zobrazena speciální provedení,
která v jednotlivých případech vyžadují schválení.

Obrázek vlevo: Marthashof, Berlín

Vratové systémy pro hromadné garáže

Kvalita Hörmann u vrat i pohonu



Rostoucí mobilita

V důsledku neustále rostoucí potřeby parkovacích míst ve městech a místech s vysokou koncentrací obyvatel mají podzemní a hromadné garáže stále větší význam. Tyto garáže často vznikají ve smíšené obytné a lehké průmyslové zástavbě. Z toho vyplývají zvýšené požadavky na vratová zařízení s obzvlášť klidným chodem. Dodržení požadavků na ochranu před hlukem dle normy DIN 4109 závisí na tom, jak je těleso stavby navrženo a provedeno z akustického hlediska.

Tichý, spolehlivý chod vrat

Vratové systémy pro hromadné garáže Hörmann jsou extrémně nehlukné v každé fázi otvírání i zavírání díky standardnímu pozvolnému rozjezdu a pozvolnému zastavení u pohonů SupraMatic HT, WA 300 S4 / WA 300 R S4 a frekvenčně regulovaných pohonů s frekvenčním měničem.

Vše od jednoho dodavatele

Společnost Hörmann nabízí speciálně pro tuto oblast použití kompletně vzájemně sladěné systémy skládající se z vrat, pohonu a obsáhlého programu příslušenství, od sloupu až po zařízení signálních světel.

Odzkoušená bezpečnostní jednotka

Vratové systémy pro hromadné garáže Hörmann jsou vyrobeny na základě dlouholetých zkušeností tohoto vedoucího evropského výrobce. U společnosti Hörmann jsou vrata a pohony vždy zkoušeny a certifikovány jako jednotka.

Který vratový a pohonný systém nejlépe vyhovuje vašim požadavkům?

Dimenzování vhodného vratového a pohonného systému se provádí v podstatě na základě zadání potřebného počtu vratových cyklů za hodinu / den. Na základě různých stavebních projektů pro hromadné garáže (obytné domy, kancelářské budovy atd.) musí být potřebný max. počet vratových cyklů určen již ve fázi projektování architektem / projektantem.

Níže uvedená tabulka vám slouží jako plánovací pomůcka pro výběr vhodného vratového zařízení.

Mějte prosím na zřeteli, že použitím časového spínače se počet vratových cyklů může právě v době maximálního provozu podstatně snížit. Díky tomuto dodatečnému příslušenství je možno pro vaše požadavky zvolit výhodnější systém. Navíc vzroste životnost vašeho vratového zařízení a oddálí se výměna dílů podléhajících opotřebení.

Plánovací pomůcka pro hromadné garáže

Typ vrat	Pohon	Počet parkovacích stání*	Max. počet vratových cyklů** za		Max. průjezd v mm	
			den	hodinu	Šířka	Výška***
Výklopná vrata ET 500	SupraMatic HT	až 100	300	20	6000	2980
	ITO 400 FU	nad 100	450	30		
Posuvná vrata ST 500	SupraMatic HT	až 100	300	20	6000	3000
	ITO 400 FU	nad 100	450	30		
Průmyslová sekční vrata	SupraMatic HT****	až 100	300	20	7000	3000
	WA 300 S4****	až 100	300	20	6000	
	ITO 400 FU	nad 100	450	30	8000	
	WA 400 FU	nad 100	450	30	8000	
Rolovací vrata / rolovací mříže TGT pro podzemní garáže	WA 300 R S4	až 100	300	20	5000	2400
Rychlá sekční vrata HS 5015 PU N	nástrčný pohon	nad 100	450	50	5000	3000
Výklopná vrata Berry	Volitelně	až 2	-	-	4840	2660

* Údaj o počtu parkovacích stání platí za předpokladu 3 vratových cyklů / parkovací stání / den.

** Údaje se vztahují na max. výšku průjezdu. Jeden vratový cyklus odpovídá jednomu otevření a zavření vrat.

*** Větší výšky vrat na požádání.

**** U max. velikostí vrat je nutná technická kontrola.

Vrata pro hromadné garáže ET 500 / ST 500

Robustní zařízení pro nepřetržitý provoz v mnoha designech



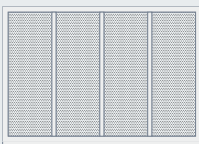
Výklopná vrata ET 500



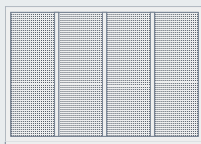
Posuvná vrata ST 500

Více možností ztvárnění vrat

Uvnitř vložené výplně



Motiv 412 / 432
Perforovaný plech,
kulaté díry
Větrací průřez:
45 % plochy výplně

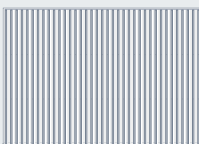


Motiv 413 / 433
Perforovaný plech,
čtvercové díry
Větrací průřez:
5 % plochy výplně

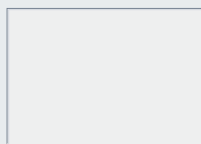


Motiv 420
Hladký hliníkový plech

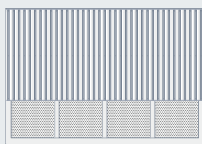
Přiléhající výplně



Motiv 402
Drážkovaný
ocelový plech



Motiv 422
Hladký hliníkový plech

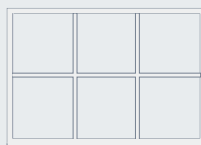


Motiv 414
Ocelový plech
s drážkami s výplní
z perforovaného plechu

Výplně na straně stavby



Motiv 400 (rám)
Rám pro uvnitř vloženou
výplň na straně stavby
nabízí nekonečné
možnosti ztvárnění.



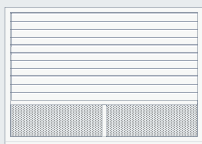
Motiv 405 (rám)
Rám pro přiléhající
oplaštění na straně
stavby nabízí nekonečné
možnosti ztvárnění.

Uvnitř vložené lamelové výplně



Motiv 480
Lamelová výplň s hliníkovým
rámem vyplněným
roztahovací mříží
Ventilační průřez:
58 % plochy výplně na rám

Kombinace motivů



Motiv 499
Příklad s lamelovou
výplní a výplní
perforovaným plechem

Výklopná vrata ET 500 Tichá, lehce ovladatelná a téměř bezúdržbová

Optimální hospodárnost, dlouhodobá funkční a osobní bezpečnost a extrémně tichý chod i při vyšší frekvenci - to jsou vynikající přednosti vrat ET 500. Velmi malý prostor potřebný u překladu je ideální v případě nedostatku místa.

Souhrn výhod

- **obzvláště klidný, tichý chod vrat**
- **dlouhá životnost vrat a pohonu díky šetrnému namáhání pohonu, vysoké provozní bezpečnosti a nízkým provozním nákladům**
- **konstrukce vrat navržena nejméně pro 250 000 cyklů vrat**
- **žádné vychylování křídla vrat při montáži za otvorem nebo s rámem zárubně**
- **malá potřeba místa u překladu, ideální v případě nedostatku místa**
- **štíhlá konstrukce zárubně, prostor přímo vedle vrat je možno využít jako parkovací stání**
- **dodávají se i s integrovanými dveřmi**
- **světelná závora integrovaná v zárubni (montovaná ve výrobním závodě)**

Posuvná vrata ST 500 Vhodná pro montážní situace bez překladu

Konstrukce posuvných vrat pro hromadné garáže ST 500 se vyznačuje malou hloubkou instalace při minimální potřebě místa u překladu.

Souhrn výhod

- **obzvláště klidný, tichý chod vrat a téměř bezhlučné otvírání a zavírání**
- **dlouhá životnost vrat a pohonu díky šetrnému namáhání pohonu, vysoké provozní bezpečnosti a nízkým provozním nákladům**
- **konstrukce vrat navržena nejméně pro 250 000 cyklů vrat**
- **téměř žádná ztráta užitečné plochy v prostoru vrat, strop garáže zůstává bez zavěšení**
- **světelná závora integrovaná v zárubni (montovaná ve výrobním závodě)**



Další informace naleznete v brožurě
Vrata pro hromadné garáže
ET 500 / ST 500

Průmyslová sekční vrata

Mnohostranná a s tichým chodem



Prostorově úsporná a snadná na údržbu

Sekční vrata se otvírají svisle. Tím se ušetří místo před vrata i za nimi. Díky dorazu za otvorem se plně využije světlý průjezd otvoru garáže. To téměř vylučuje poškození. A v nejhorsím případě jsou sekční vrata velmi snadno opravitelná. Lamely lze jednoduše a rychle vyměnit. Vrata a pohon vrat tvoří u firmy Hörmann odzkoušenou jednotku, optimálně vzájemně přizpůsobené a dlouhodobě testované komponenty vám poskytují bezpečnost pro trvalé používání vrat.

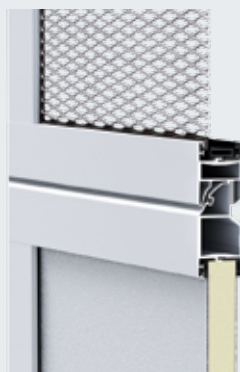
Souhrn výhod

- klidný, tichý chod vrat
- dlouhá životnost vrat a pohonu díky šetrnému namáhání pohonu, vysoké provozní bezpečnosti a nízkým provozním nákladům
- 200 000 vratových cyklů se speciálně dimenzovanými torzními pružinami
- optimální ve stísněném prostoru
- žádné vychylování křídla vrat
- kování pro nízký překlad s pohonem přímo na vratech a žádné rušivé prvky uprostřed prostoru
- velmi snadno opravitelná díky výměnným lamelám

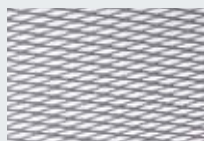
Typy vrat / varianty výplně



SPU F42 / APU F42
Kombinace z lamel vyplněných polyuretanovou pěnou a hliníkových ráků s výplněmi



ALR F42
Konstrukce hliníkového ráku pro velkoplošnou ventilaci



Roztahovací mříž
Ušlechtilá ocel
Ventilační průřez cca 58 % plochy výplně



Perforovaný plech
Ušlechtilá ocel
Ventilační průřez cca 40 % plochy výplně



Polyuretanová sendvičová výplň
s povrchem stucco nebo eloxovaná hladká



Další informace naleznete v brožurě Průmyslová sekční vrata.

Rolovací vrata / rolovací mříže TGT pro podzemní garáže

Kompletní řešení včetně pohonu WA 300 R S4

NOVINKA



Robustní a prostorově úsporná

Rolovací vrata a rolovací mříže jsou díky své jednoduché konstrukci obzvláště robustní. Kompaktní svinutí vyžaduje jen málo místa v prostoru překladu. Ve velmi těsných prostorových poměrech je možná i venkovní montáž.

Souhrn výhod

- klidný, tichý chod vrat
- dlouhá životnost vrat a pohonu díky šetrnému namáhání pohonu, vysoké provozní bezpečnosti a nízkým provozním nákladům
- speciálně dimenzovaná technika tažných pružin pro šetrný chod vrat a dlouhou životnost více než 200 000 vratových cyklů
- volitelné obložení pláště
- malý potřebný prostor u překladu
- rychlý pohon WA 300 R S4 s optimálně nastaveným převodem
- standardně dodávaná funkce mezní síly ve směru otvírání i zavírání poskytuje nejvyšší bezpečnost při otvírání a zavírání, instalace zajištění před zavírací hranou nebo zajištění proti vtažení není nutná
- nouzové odblokování pro jednoduché a rychlé ruční otevření vrat. Tak je zajištěn vjezd a výjezd i při výpadku proudu.

Bezpečná technika tažných pružin



Obložení pláště a pohonu



Varianty pláště



Decotherm A, hliník
Decotherm S, ocel



HG-L, hliník
Ventilační průřez: cca 73 % plochy vrat

Všechny pláště jsou standardně dodávány s větrnými háky, popřípadě s ochranou proti vytažení.



Další informace a řešení rolovacích vrat / rolovacích mříží do šířky 11750 mm naleznete v brožuře Průmyslová rolovací vrata a mříže



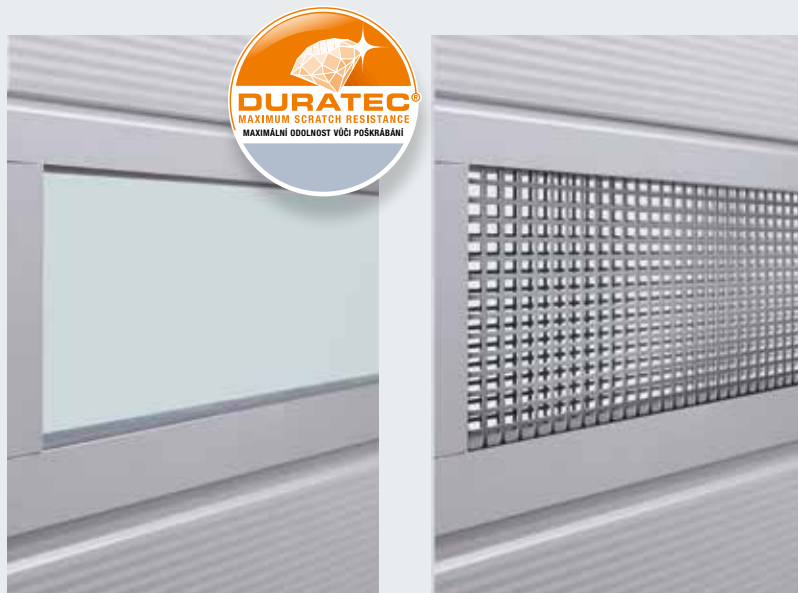
Rychlost a špičkový design

Rychlá sekční vrata s mikroprofilovaným povrchem vypadají dobře a navíc jsou velmi rychlá. Kombinace s výkonným pohonem s frekvenčním měničem umožňuje otvírací rychlosti až 1,5 m/s.

Souhrn výhod

- klidný, tichý chod vrat
- dlouhá životnost vrat a pohonu díky šetrnému namáhání pohonu, vysoké provozní bezpečnosti a nízkým provozním nákladům
- konstrukce vrat je navržena až pro 1 milion cyklů vrat
- elegantní, mikroprofilovaný povrch
- žádné vychylování křídla vrat
- standardně dodávaná bezpečnostní světelná mříž integrovaná v zárubni
- snadná montáž a snadný servis

Varianty pláště



Rychlá sekční vrata HS 5015 PU N
Hliník
s umělohmotnými tabulemi

Rychlá sekční vrata dostanete standardně v odstínu RAL 9006 a volitelně ve více než 200 barvách škály RAL.

Rychlá sekční vrata HS 5015 PU N
Hliník
s perforovanými lamelami

Ventilační průřez cca 30 % plochy lamely



Další informace
naleznete v brožuře
Rychloběžná vrata

Výklopná vrata Berry

Pro bezpečné uzavření jednotlivých parkovacích stání



Bezpečně uzavřeno a optimálně větráno

Výklopná vrata Berry jsou díky robustní konstrukci a jednoduchému ovládání zvláště vhodná pro bezpečný uzávěr parkovacích stání v hromadných garážích. Různé ventilační otvory zajišťují optimální větrání.

Souhrn výhod

- optimální větrání
- robustní konstrukce
- jednoduchá a bezpečná obsluha (volitelně s pohonem)

Varianty výplní



Motiv 913

Drážkovaná ocel s mikroděrovaným středním plechem
Ventilační průřez:
cca 20 % plochy vrat



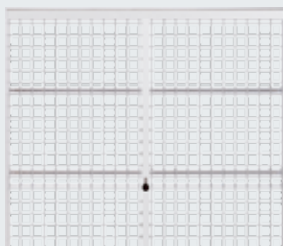
Motiv 914

Drážkovaná ocel s ventilačními otvory (50 × 50 mm)
Ventilační průřez:
cca 30 % plochy vrat



Motiv 988

Ocelový panel s ventilačními otvory (90 × 90 mm)
Ventilační průřez:
cca 25 % plochy vrat



Motiv 903 // NOVINKA

Mřížová vrata (100 × 100 mm)
Ventilační průřez:
cca 85 % plochy vrat



Další informace naleznete v brožurě Výklopná vrata Berry.

Individuální ztvárnění

Sladěná s architekturou a fasádou





Výklopná vrata ET 500, motiv 405 s opláštěním na straně stavby
s přílehlou výplní lícující s plochou

Pohon SupraMatic HT

Až pro 100 parkovacích stání



Typy vrat a oblasti použití

Výklopná vrata ET 500

až 100 garážových stání,
max. 300 vratových cyklů* za den
max. 20 vratových cyklů* za hodinu
max. šířka vrat 6000 mm
max. výška vrat 3000 mm

Posuvná vrata ST 500

až 100 garážových stání,
max. 20 vratových cyklů* za den
max. šířka vrat 6000 mm
max. výška vrat 3000 mm

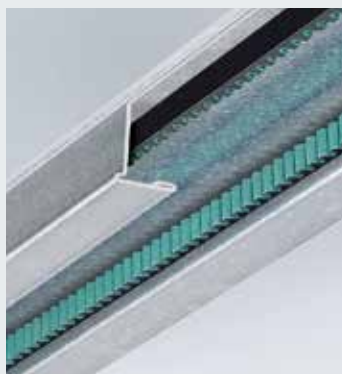
Průmyslová sekční vrata

až 100 garážových stání,
max. 300 vratových cyklů* za den
max. 20 vratových cyklů* za hodinu
max. šířka vrat 7000 mm
max. výška vrat 3000 mm
pro normální kování (N) a kování
pro nízký překlad (L)

Pohon SupraMatic HT

S pohonem SupraMatic HT nabízí Hörmann pohonný systém, který je optimálně přizpůsobený vratům pro hromadné garáže. Pohon je vhodný až pro 100 parkovacích stání, a je tak doporučován pro užití v hromadných garážích v nájemních domech, hotelech a kancelářských budovách.

- **pozvolný rozjezd a pozvolné zastavení pro šetrný a tichý chod vrat**
- tažná a tlačná síla 1000 N, krátkodobá maximální síla 1200 N
- patentované zajištění vrat v kolejnici pohonu s nouzovým odblokováním zevnitř
- s integrovanou řídicí elektronikou včetně dvojitého sedmisegmentového displeje pro jednoduché nastavení funkcí pohonu přímo na pohonu
- volitelná externí řídicí jednotka 360 k připojení regulace jízdní dráhy, signálních světel nebo přídavných desek



Nehlučná technika ozubeného řemenu



Volitelná řídicí jednotka 360

* Údaje se vztahují na max. výšku průjezdu. Jeden vratový cyklus odpovídá jednomu otevření a zavření vrat.

Hřidelový pohon WA 300 S4 Hřidelový pohon WA 300 R S4

Až pro 100 parkovacích stání



Hřidelový pohon WA 300 S4 / WA 300 R S4

Genově výhodný hřidelový pohon je ve stejné míře vhodný pro vrata v podzemních garážích i v průmyslovém prostředí.

- **pozvolný rozjezd a pozvolné zastavení pro šetrný a klidný chod vrat**
- nastavení mezní síly ve směru otvírání / zavírání
- integrovaná řídicí jednotka s tlačítkovým spínačem DTH R
- na vratech nejsou nutné žádné instalace nebo kabeláže (kromě vrat s integrovanými dveřmi)
- příkon v pohotovostním režimu pouze asi 1 W (bez dalšího připojeného elektrického příslušenství)
- volitelná externí řídicí jednotka 360 (připravená pro regulaci jízdní dráhy)



Odjištění pro údržbu přímo na pohonu šetří čas při ročních kontrolách předepsaných zákonem a je možno je kdykoli změnit na zabezpečené odjištění.



Volitelné nouzové odblokování
Při výpadku proudu je možno vrata pomocí nouzového odblokování jednoduše ručně otevřít. Je dodáváno ve dvou provedeních: pro vnitřní použití (viz obrázek) a pro venkovní použití (v uzamykatelné tlakově odlité skříni).

Typy vrat a oblasti použití

Průmyslová sekční vrata WA 300 S4

až 100 garážových stání,
max. 300 vratových cyklů* za den
max. 20 vratových cyklů* za hodinu
max. šířka vrat 6000 mm
max. výška vrat 3000 mm

Rolovací vrata pro podzemní garáže WA 300 R S4

až 100 garážových stání,
max. 300 vratových cyklů* za den
max. 20 vratových cyklů* za hodinu
max. šířka vrat 5000 mm
max. výška vrat 2400 mm

Rolovací mříže pro podzemní garáže WA 300 R S4

až 100 garážových stání,
max. 300 vratových cyklů* za den
max. 20 vratových cyklů* za hodinu
max. šířka vrat 5000 mm
max. výška vrat 2400 mm

* Údaje se vztahují na max. výšku průjezdu. Jeden vratový cyklus odpovídá jednomu otevření a zavření vrat.

Řetězový pohon ITO 400 FU

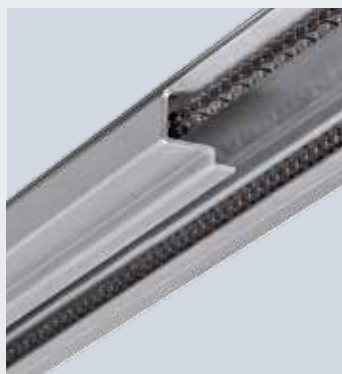
Pro více než 100 parkovacích stání



Řetězový pohon ITO 400 FU

Řetězový pohon ITO 400 FU je obzvláště vhodný pro vrata v silně frekventovaných podzemních a hromadných garážích i pro vrata v oblasti lehkého průmyslu.

- **pozvolný rozjezd a pozvolné zastavení pro šetrný a tichý chod vrat**
- nouzové odjištění pomocí bovdeny
- pohon a řídicí jednotka chráněné před stříkající vodou (IP 65)
- nastavení pomocí panelu obsluhy na oddělené řídicí jednotce B 460 FU
- rozšiřitelné pomocí přídatných jednotek (přípoje pro signální světla, regulace jízdní dráhy)



Robustní kolejnice pohonu a řetěz pohonu jsou zkonstruovány pro vysoké zatížení.



Prostřednictvím nabídek řídicí jednotky B 460 FU je možno například rychle nastavit dobu setrvání v otevřeném stavu a optické indikace signálních světla.

Typy vrat a oblasti použití

Výklopná vrata ET 500

**více než 100 garážových stání,
max. 450 vratových cyklů* za den
max. 30 vratových cyklů* za hodinu**
max. šířka vrat 6000 mm
max. výška vrat 3000 mm

Posuvná vrata ST 500

**více než 100 garážových stání,
max. 450 vratových cyklů* za den
max. 30 vratových cyklů* za hodinu**
max. šířka vrat 6000 mm
max. výška vrat 3000 mm

Průmyslová sekční vrata

**více než 100 garážových stání,
max. 450 vratových cyklů* za den
max. 30 vratových cyklů* za hodinu**
max. šířka vrat 8000 mm
max. výška vrat 3000 mm
pro normální kování (N) a kování
pro nízký překlad (L)

* Údaje se vztahují na max. výšku průjezdu. Jeden vratový cyklus odpovídá jednomu otevření a zavření vrat.

Hřídelový pohon WA 400 FU

Pro více než 100 parkovacích stání



Typy vrat a oblasti použití

Průmyslová sekční vrata

více než 100 garážových stání,
max. 450 vratových cyklů* za den
max. 30 vratových cyklů* za hodinu
max. šířka vrat 8000 mm
max. výška vrat 3000 mm

Hřídelový pohon WA 400 FU

Tento silný hřídelový pohon je stejně vhodný jak pro vrata v silně frekventovaných podzemních a hromadných garážích, tak i pro vrata v oblasti lehkého průmyslu.

- **pozvolný rozjezd a pozvolné zastavení pro šetrný a klidný chod vrat**
- provedení: k připevnění přírubou, s řetězovou skříní a ke středové montáži
- standardně dodávané odjištění pro údržbu
- volitelné zabezpečené odjištění pro jednoduché nouzové odjištění z podlahy
- standardně dodávaná řídicí jednotka B 460 FU
- rozšiřitelné pomocí přídavných jednotek (přípoje pro signální světla, regulace jízdní dráhy)



Odjištění pro údržbu přímo na pohonu šetří čas při ročních kontrolách předepsaných zákonem a je možno je kdykoli změnit na zabezpečené odjištění.



Volitelná předsazená světelná závora nabízí nejvyšší bezpečnost podle DIN 12453.

* Údaje se vztahují na max. výšku průjezdu. Jeden vratový cyklus odpovídá jednomu otevření a zavření vrat.

Příslušenství

Dálkové ovládání, přijímače

Jen u firmy Hörmann

PŘIHLÁŠENO K PATENTOVÁNÍ

Hörmann BiSecur (BS)

Moderní dálkové ovládání pro pohony vrat hromadných garáží

Dvousměrné dálkové ovládání BiSecur představuje nejmodernější technologii sloužící ke komfortní a bezpečné obsluze vrat hromadných garáží.

Extrémně bezpečná metoda šifrování BiSecur vám dává dobrý pocit, že nikdo cizí nemůže zkopírovat váš kód dálkového ovládání. Zkoušeno a certifikováno bezpečnostními experty univerzity v Bochumi.

Vaše výhody

- 128bitové zašifrování s velmi vysokou bezpečností jako u online-banking.
- signál odolný vůči rušení se stabilním dosahem
- zpětně kompatibilní, to znamená, že pomocí ovládacích prvků BiSecur mohou být obsluhovány i přijímače s frekvencí 868 MHz (2005 až červen 2012).



BiSecur

5tlačítkový dálkový ovladač HS 5 BS

s přidavným tlačítkem pro dotaz na polohu vrat, černý nebo bílý s vysokým leskem, s chromovými kryty

5tlačítkový dálkový ovladač HS 5 BS

s přidavným tlačítkem pro dotaz na polohu vrat, černý strukturovaný povrch s chromovými kryty

4tlačítkový dálkový ovladač HS 4 BS

černý s vysokým leskem, s chromovými kryty

1tlačítkový dálkový ovladač HS 1 BS

černý s vysokým leskem, s chromovými kryty



BiSecur

4tlačítkový bezpečnostní dálkový ovladač HSS 4 BS

přidavná funkce: ochrana proti kopírování kódu dálkového ovladače, s chromovými kryty

2tlačítkový dálkový ovladač HSE 2 BS

černý nebo bílý s vysokým leskem, s chromovými kryty

2tlačítkový dálkový ovladač HSE 2 BS

černý strukturovaný povrch s chromovými nebo umělohmotnými kryty

1tlačítkový dálkový ovladač HSE 1 BS

černý s vysokým leskem, s chromovými kryty



**Průmyslový dálkový ovladač
HSI BS**

k ovládání až 1000 vrat,
s displejem a mimořádně velkými
tlačítky pro zkrácenou volbu
ke snazší obsluze v pracovních
rukavicích, přenos kódování
dálkového ovladače na další
přístroje možný



**Rádiová kódovací klávesnice
FCT 3 BS**

s osvětlenými tlačítky,
3 funkční kódy



**Rádiová kódovací klávesnice
FCT 10 BS**

s osvětlenými tlačítky
a ochranným víkem,
10 funkčních kódů



**Snímač otisků prstů
FFL 12 BS**

2 funkční kódy
a až 12 otisků prstů



**Jednokanálový reléový přijímač
HER 1 BS**

s bezpotenciálovým výstupem relé



**Dvoukanálový reléový přijímač
HER 2 BS**

se 2 bezpotenciálovými
výstupy relé a externí anténou



**Čtyřkanálový reléový přijímač
HER 4 BS**

se 4 bezpotenciálovými
výstupy relé



**Tříkanálový přijímač
HEI 3 BS**

k ovládání 3 funkcí



**Přijímač pro hromadné garáže
SGE**

včetně softwaru pro PC k jednoduché
správě až 1000 kódování dálkových
ovladačů, se 2 bezpotenciálovými
výstupy relé, včetně karty SD,
v samostatné skříni, stupeň ochrany
krytem IP 65, napájecí napětí
24 V DC, ochrana proti přepólování

Příslušenství

Tlačítkový spínač



Tlačítkový spínač DTH R
pro samostatné ovládání obou směrů pohybu, samostatné tlačítko Stop

Rozměry:
90 × 160 × 55 mm (š × v × h)
Stupeň ochrany krytem: IP 65



Tlačítkový spínač DTH RM
pro samostatné ovládání obou směrů pohybu, samostatné tlačítko Stop, s miniaturním zámkem: Obsluha pohonu je deaktivována. Provoz pohonu již není možný. (v rozsahu dodávky jsou 2 klíče)

Rozměry:
90 × 160 × 55 mm (š × v × h)
Stupeň ochrany krytem: IP 65



Tlačítkový spínač DTH-I
k najíždění vrat do poloh Vrata otevřena / Vrata zavřena, samostatné tlačítko Stop k přerušení chodu vrat, tlačítko 1/2 otevření k otevření vrat do naprogramované pomocné koncové polohy

Rozměry:
90 × 160 × 55 mm (š × v × h)
Stupeň ochrany krytem: IP 65



Tlačítkový spínač DTH-IM
k najíždění vrat do poloh Vrata otevřena / Vrata zavřena, samostatné tlačítko Stop k přerušení chodu vrat, tlačítko 1/2 otevření k otevření vrat do naprogramované pomocné koncové polohy, s miniaturním zámkem: Obsluha pohonu je deaktivována. Provoz pohonu již není možný. (v rozsahu dodávky jsou 2 klíče).

Rozměry:
90 × 160 × 55 mm (š × v × h)
Stupeň ochrany krytem: IP 65



Tlačítkový spínač DT 02
otvírání nebo zavírání ovládacím tlačítkem, samostatné tlačítko Stop

Rozměry:
65 × 112 × 68 mm (š × v × h)
Stupeň ochrany krytem: IP 65



Tlačítkový spínač DT 03
k oddělenému ovládání obou směrů pohybu, se samostatným tlačítkem Stop

Rozměry:
66 × 155 × 85 mm (š × v × h)
Stupeň ochrany krytem: IP 65



Tlačítkový spínač DT 04
k oddělenému ovládání obou směrů pohybu, se samostatným tlačítkem Stop, otevření vrat úplné nebo částečné (samostatným tlačítkem)

Rozměry:
69 × 185 × 91 mm (š × v × h)
stupeň ochrany krytem: IP 65



Tlačítkový spínač DTN A 30
k oddělenému ovládání obou směrů pohybu. Tlačítko Stop je aretované, po použití zůstává ve stisknuté poloze, aby bylo vyloučeno použití zařízení neoprávněnými osobami. Další použití tlačítka je možné jen po odblokování tlačítka Stop klíčem (v rozsahu dodávky jsou 2 klíče)

Rozměry:
66 × 145 × 85 mm (š × v × h)
Stupeň ochrany krytem: IP 65

Příslušenství

Tlačítkové spínače, klíčové spínače, tahové spínače, sloupky



Tlačítkový spínač DTP 02
otevření nebo zavření ovládacím tlačítkem, samostatné tlačítko Stop a kontrolka provozu pro řídicí napětí, uzamykatelné profilovou polocylnrickou vložkou (dodávána jako příslušenství)

Rozměry:
86 × 260 × 85 mm (š × v × h)
Stupeň ochrany krytem: IP 44



Tlačítkový spínač DTP 03
k oddělenému ovládnání obou směrů pohybu, samostatné tlačítko Stop a kontrolka provozu pro řídicí napětí, uzamykatelné profilovou polocylnrickou vložkou (dodávána jako příslušenství).

Rozměry:
68 × 290 × 74 mm (š × v × h)
Stupeň ochrany krytem: IP 44



Tlačítkový spínač nouzového vypnutí DTN 10
k rychlému vyřazení vratového zařízení z provozu, zaskakovací tlačítko (hřibové tlačítko), montáž na omítku

Rozměry:
93 × 93 × 95 mm (š × v × h)
Stupeň ochrany krytem: IP 65



Tlačítko nouzového vypnutí DTNG 10
k rychlému vyřazení vratového zařízení z provozu, úderové zaskakovací tlačítko, montáž na omítku

Rozměry:
93 × 93 × 95 mm (š × v × h)
Stupeň ochrany krytem: IP 65

Funkce zamykání slouží k přerušení řídicího napětí a vyřazuje z provozu funkce ovládacích příslušenství. Profilové půlválce nejsou součástí dodávky tlačítkového spínače.



Klíčový spínač ESU 30 se 3 klíči
provedení pod omítku, volitelná funkce Impuls nebo Otevřít / Zavřít
Rozměry pouzdra spínače:
60 mm (průměr), 58 mm (hloubka),
Rozměry clony:
90 × 100 mm (š × v)
Vybrání ve zdivu:
65 mm (d), 60 mm (T).

Rozměry:
73 × 73 × 50 mm (š × v × h)
Stupeň ochrany krytem: IP 54

Provedení na omítku ESA 30
(bez vyobrazení).



Klíčový spínač STUP 30 se 3 klíči
provedení pod omítku, volitelná funkce Impuls nebo Otevřít / Zavřít
Rozměry pouzdra spínače:
60 mm (průměr), 58 mm (hloubka),
Rozměry clony:
80 × 110 mm (š × v)
Rozměry ve zdivu:
65 mm (d), 60 mm (hloubka).

Rozměry:
80 × 110 × 68 mm (š × v × h)
Stupeň ochrany krytem: IP 54

Provedení na omítku STAP 30
(bez vyobrazení).



Tahový spínač ZT 2 s lankem
impuls k otevření nebo zavření.
Rozměry:
60 × 90 × 55 mm (š × v × h)
Délka tažného lanka: 3,2 m,
Stupeň ochrany krytem: IP 65.

Výložník KA 1 (bez obrázku)
Vyložení 1680 – 3080 mm,
použitelný se ZT 2



Sloupek STS 1
s adaptérem pro montáž TTR 100, FCT 10b, CTR 1b/CTR 3b nebo STUP. Ovládací příslušenství je nutno objednat samostatně. Trubka stojanu je z eloxovaného hliníku (přírodní odstín). Hlava a pata sloupku jsou v barvě břidlicové šedá, RAL 7015.

Rozměry:
300 mm (d), 1250 mm (výška),
Stupeň ochrany krytem: IP 44

Provedení s namontovaným klíčovým spínačem STUP 30
(jako příslušenství)

Příslušenství

Kódovací klávesnice



Kódovací klávesnice CTR 1b, CTR 3b

Kódovací klávesnice CTR 1b a CTR 3b poskytují vysokou míru bezpečnosti proti neoprávněnému otevření. Jednoduše zadáte svůj osobní číselný kód a nepotřebujete již žádný klíč. Pomocí komfortní verze CTR 3b můžete otvírat druhá vrata a zapínat venkovní osvětlení nebo ovládat vrata s volbou směru.

Rozměry:

80 × 110 × 17 mm (š × v × h)

Kryt dekodéru:

140 × 130 × 50 mm (š × v × h)

Stupeň ochrany krytem klávesnice: IP 65,

Stupeň ochrany krytem skříně dekodéru: IP 54

Spínací výkon: 2,5 A / 30 V DC

500 W / 250 V AC



Kódovací klávesnice CTV 1, CTV 3

Kódovací klávesnice jsou obzvláště robustní a chráněné proti vandalismu. Obsluha se provádí bez klíče zadáním osobního číselného kódu. Pomocí komfortní verze CTV 3 můžete otvírat druhá vrata a zapínat venkovní osvětlení nebo ovládat vrata s volbou směru.

Rozměry:

75 × 75 × 13 mm (š × v × h)

Kryt dekodéru:

140 × 130 × 50 mm (š × v × h)

Stupeň ochrany krytem klávesnice: IP 65,

Stupeň ochrany krytem skříně dekodéru: IP 54,

Spínací výkon: 2,5 A / 30 V DC

500 W / 250 V AC



Snímač otisků prstů FL 12, FL 100

K bezpečnému a pohodlnému otevření průmyslových sekčních vrat stačí váš otisk prstu. Snímač otisků prstů dostanete ve dvou verzích, jako FL 12 pro 12, popř. jako FL 100 pro 100 uložitelných otisků prstů.

Rozměry:

80 × 110 × 39 mm (š × v × h)

Kryt dekodéru:

70 × 275 × 50 mm (š × v × h)

Stupeň ochrany krytem čtecí jednotky: IP 65,

Stupeň ochrany krytem skříně dekodéru: IP 56

Spínací výkon: 2,0 A / 30 V DC



Transpondérový spínač TTR 100, TTR 1000

Komfortní způsob, pokud má do haly přístup více osob. Přidržíte prostě transpondérový klíč s vaším osobním kódem asi 2 cm před čtecím zařízením. Bezdotykově! To je mimořádně praktické ve tmě. Dodávány jsou 2 klíče. Pro max. 100 (TTR 100), popř. 1000 (TTR 1000) transpondérových klíčů.

Rozměry:

80 × 110 × 17 mm (š × v × h)

Kryt dekodéru:

140 × 130 × 50 mm (š × v × h)

Stupeň ochrany krytem pole transpondéru: IP 65,

Stupeň ochrany krytem skříně dekodéru: IP 54,

Spínací výkon: 2,5 A / 30 V DC

500 W / 250 V AC

Příslušenství

Připojovací jednotky, signální světla LED

**Signální světla
s jasnými svítilnami LED
s dlouhou životností**



Multifunkční deska k montáži do stávající skříně nebo volitelně v samostatné rozšiřovací skříně (obr.)

Hlášení koncové polohy, stírací impuls, skupinové hlášení chyby, rozšiřovací jednotka pro řídicí jednotky 360, A / B 445, A / B 460, B 460 FU

Rozměry přídatného krytu:

202 × 164 × 130 mm (š × v × h)

Stupeň ochrany krytem: IP 65

Desku lze volitelně namontovat do řídicí jednotky.



Digitální týdenní časový spínač v samostatné přídatné skříně

Časový spínač může pomoci bezpotenciálového kontaktu zapínat nebo vypínat ovládací příslušenství. Rozšiřovací jednotka pro řídicí jednotky A / B 460, B 460 FU, 360 (bez přídatné skříně, k instalaci do stávající skříně), spínací výkon: 230 V AC 2,5 A / 500 W, přepínatelný letní / zimní čas, ruční spínání: automatický provoz, spínací předvolba Trvale zapnuto / Trvale vypnuto

Rozměry přídatného krytu:

202 × 164 × 130 mm (š × v × h)

Stupeň ochrany krytem: IP 65



Připojovací jednotka léto / zima v přídatné skříně

Funkce pro kompletní otevření vrat a volně programovatelnou pomocnou koncovou polohu, rozšiřovací jednotka pro řídicí jednotky A / B 460, B 460 FU

Rozměry přídatného krytu:

202 × 164 × 130 mm (š × v × h)

Stupeň ochrany krytem: IP 65



Připojení signálních světel k montáži do stávající skříně nebo volitelně do samostatné rozšiřovací skříně (obr.) včetně 2 žlutých signálních světel

Rozšiřovací jednotka pro řídicí jednotky 360, A / B 445, A / B 460, B 460 FU. Připojení signálních světel slouží pro optickou signalizaci při pohybu vrat (týdenní spínací hodiny, volitelně pro 360, A / B 460, B 460 FU).

Možnosti použití: Výstraha před rozjezdem (pro 360, A / B 445 a A / B 460, B 460 FU), automatické zavírání (pro 360, A / B 460, B 460 FU). Po uplynutí nastavené doby setrvání v otevřeném stavu (0-480 s) blikají signální světla po nastavenou dobu výstrahy (0-70 s).

Rozměry dopravního světla:

180 × 250 × 290 mm (š × v × h),

Rozměry přídatné skříně: 202 × 164 × 130 mm (š × v × h),

Zatížení kontaktů: 250 V AC : 2,5 A / 500 W,

Stupeň ochrany krytem: IP 65



Regulace jízdní dráhy v samostatné přídatné skříně (A / B 460, B 460 FU) nebo k montáži do stávající skříně (360), včetně 2 signálních světel, červeného / zeleného

Rozšiřovací jednotka pro řídicí jednotky 360, A / B 460, B 460 FU. Připojení signálních světel slouží k optické signalizaci pro regulaci vjezdu a výjezdu (volitelně týdenní časovač).

Doba zelené fáze: nastavitelná 0 – 480 s.

Doba vyklízení fáze: 0 – 70 s.

Rozměry světel: 180 × 410 × 290 mm (š × v × h)

Rozměry přídatné skříně: 202 × 164 × 130 mm (š × v × h),

Zatížení kontaktů: 250 V AC : 2,5 A / 500 W

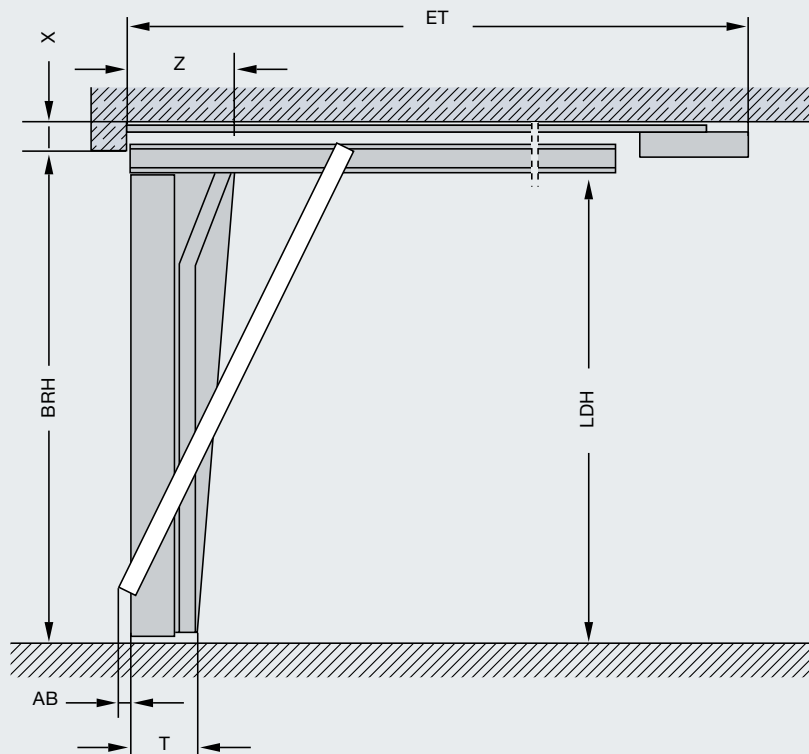
Stupeň ochrany krytem: IP 65

Technická data

Výklopná vrata ET 500

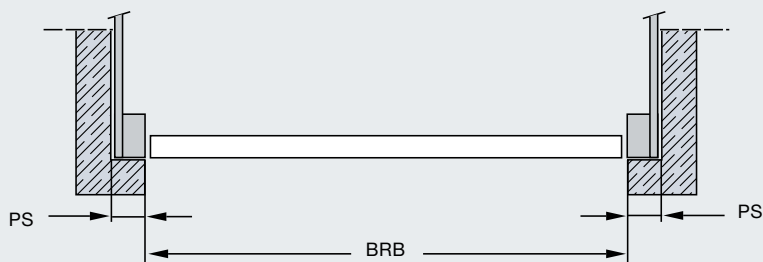
Svislý řez

Montáž za otvorem



Vodorovný řez

Montáž za otvorem



Rozsah velikostí

Výplně z výrobního závodu

Šířka max. 6000
Výška max. 3000

Výplně na straně stavby

Šířka max. 6000
Výška max. 3000

Vysvětlivky rozměrů

LDB	Světlá šířka průjezdu
LDH	Světlá výška průjezdu
ET	Hloubka zasunutí s pohonem
X	Potřebný prostor překladu
PS	Potřebné boční ostění
Z/T	Hloubka zárubně
AB	Rozsah vychýlení
BRB	Doporučená stavební šířka (objednací rozměr)
BRH	Doporučená stavební výška (objednací rozměr)

Světlá šířka průjezdu LDB = BRB

Světlá výška průjezdu LDH

BRB < 4500 = BRH - 20
BRB ≥ 4500 = BRH - 60
s integrovanými dveřmi = BRH - 70

Hloubka zasunutí s pohonem ET

SupraMatic HT

BRH	2000 – 2250	3200
BRH	2255 – 2500	3450
BRH	2505 – 3000	4125

ITO 400 FU

BRH	2000 – 2700	3840
BRH	2705 – 3000	4840

Potřebný prostor u překladu X*

SupraMatic HT / ITO 400 FU

Montáž za otvorem	100 / 120
s integrovanými dveřmi	100 / 120
s přílehlající výplní	y + 100 / + 120
Montáž v otvoru	120 / 140
s integrovanými dveřmi	120 / 140
s přílehlající výplní	y + 120 / + 140

y = tloušťka přílehlající výplně

Boční potřeba místa PS*

ET 500 L	> 140
ET 500 S	> 250

Hloubka zárubně Z/T

ET 500 L	450 / 295
ET 500 S	400 / 245

Rozsah vychýlení AB u montáže líčující s plochou

ET 500 L	35
ET 500 S	40

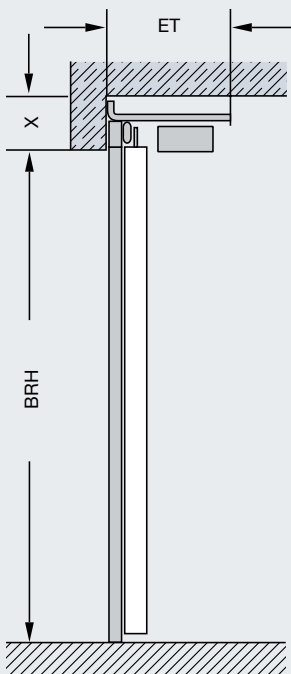
* Pro montážní situace bez překladu a/nebo bočních dorazů je možné dodat volitelný rám zárubně.

Technická data

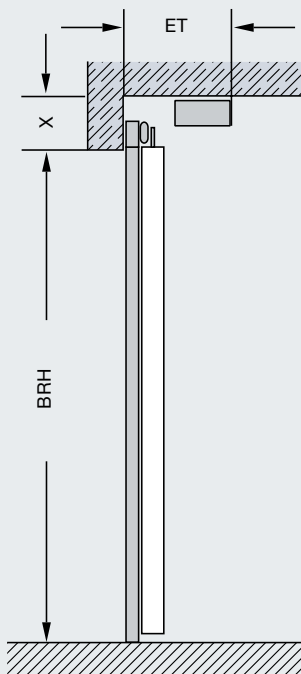
Posuvná vrata ST 500

Svislý řez

Montáž za otvorem
Upevnění na překlád

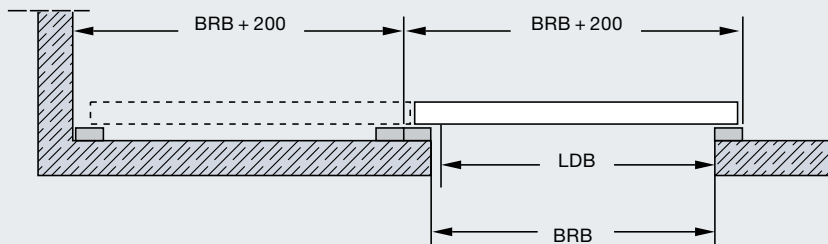


Upevnění na strop



Vodorovný řez

Montáž za otvorem



Rozsah velikostí

Výplně z výrobního závodu

Šířka max. 6000
Výška max. 3000

Výplně na straně stavby

Šířka max. 6000
Výška max. 3000

Vysvětlivky rozměrů

LDB	Světlá šířka průjezdu
LDH	Světlá výška průjezdu
ET	Hloubka instalace
X	Potřebný prostor překládu
BRB	Doporučená stavební šířka (objednací rozměr)
BRH	Doporučená stavební výška (objednací rozměr)

Světlá šířka průjezdu LDB = BRB - 60

Světlá výška průjezdu LDH = BRH

Hloubka instalace ET > 450

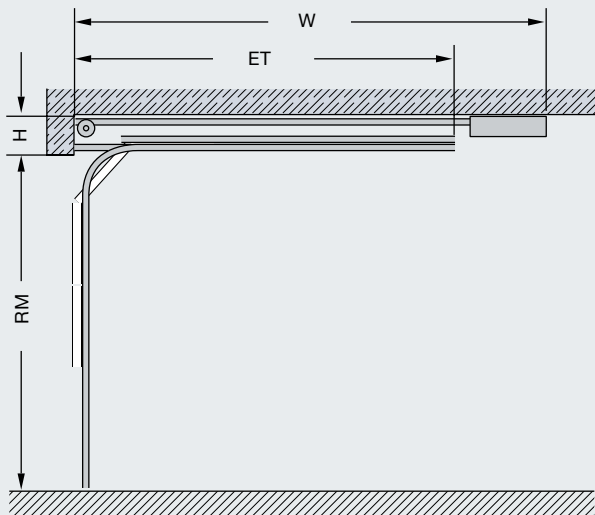
Potřeba místa u překládu X při upevnění na překlád > 200

Technická data

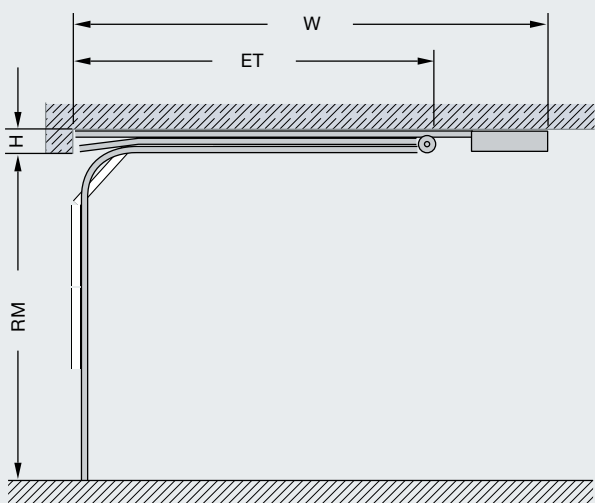
Průmyslová sekční vrata

Svislý řez

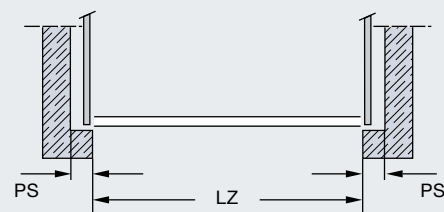
Sekční vrata s kováním N



Sekčních vrata s kováním L



Vodorovný řez



Rozsah velikostí

Šířka max.	8000
Výška max.	3000

Vysvětlivky rozměrů

LDB	Světlá šířka průjezdu
LDH	Světlá výška průjezdu
ET	Hloubka zasunutí
W	Hloubka zasunutí s pohonem
H	Potřebný prostor překladu
PS	Potřebné boční ostění
LZ	Světlý rozměr zárubně (objednací rozměr)
RM	Výška rastru (objednací rozměry)

Světlá šířka průjezdu LDB = LZ

Světlá výška průjezdu LDH

Kování N

LZ < 5500 = RM

LZ > 5500 = RM - 50

Kování L

LZ < 5500 = RM - 50

LZ > 5500 = RM - 100

Hloubka zasunutí s pohonem W

SupraMatic HT

Kování N

RM 3000 - 2500 4125

RM 2375 - 2250 3450

RM 2125 - 1875 3200

Kování L

RM 3000 - 2875 4375

RM 2750 - 2250 4125

RM 2125 - 1875 3450

ITO 400 FU

Kování N / L

RM 3000 - 2625 4850

RM 2500 - 1875 3850

Potřebný prostor u překladu H

SupraMatic HT / ITO 400 FU

Kování N 390

Kování L 260

WA 300 S4 / WA 400 FU

Kování N 390

Kování L 200

Boční potřeba místa PS

> 125

s pohonem WA 300 S4 > 200

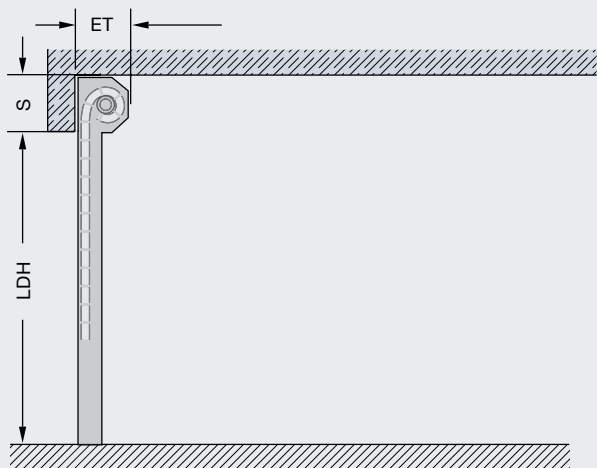
s pohonem WA 400 FU > 200

Další velikosti a varianty výbavy si prosím vyhledejte v brožurách výrobků a montážních údajích.

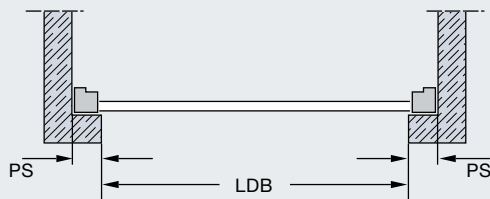
Technická data

Rolovací vrata TGT / rolovací mříže TGT

Svislý řez



Vodorovný řez



Rozsah velikostí

Šířka max.	5000
Výška max.	2400

Rozměry v mm

Vysvětlivky rozměrů

LDB	Světlná šířka průjezdu
LDH	Světlná výška průjezdu
ET	Hloubka instalace
SB	Potřebný prostor překladu
PS	Potřebné boční ostění

Světlná šířka průjezdu LDB = šířka vrat (objednací rozměr)

Světlná výška průjezdu LDH = výška vrat (objednací rozměr)

Hloubka instalace ET

Decotherm	370
s PVTGT	620
HG-L	370
s PVTGT	600

Potřebný prostor u překladu S pro plnou výšku průjezdu

Decotherm	
Výška vrat 2400	365
Výška vrat 2250	360
Výška vrat 2000	355
s PVTGT	380
HG-L	
Výška vrat 2400	335
Výška vrat 2250	330
Výška vrat 2000	325
s PVTGT	350

Boční potřeba místa PS 165

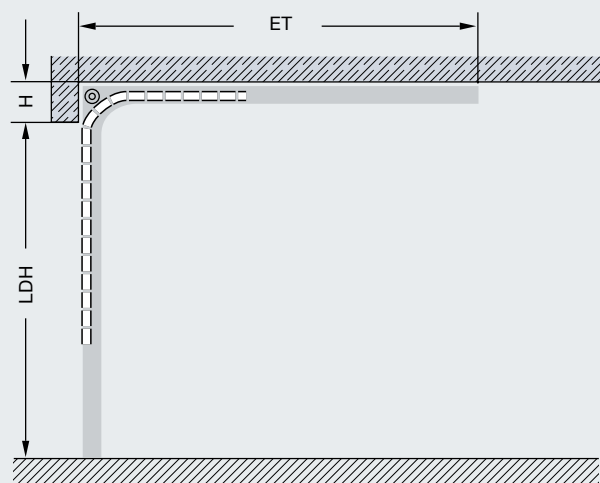
Všechny rozměry platí i při montáži jako venkovní vrata.

Další velikosti a varianty výbavy si prosím vyhledejte v brožurách výrobků a montážních údajích.

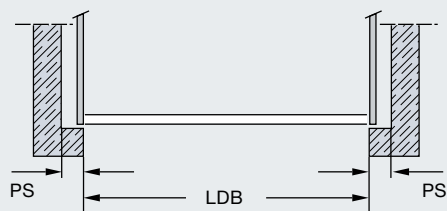
Technická data

Rychlá sekční vrata HS 5015 PU N

Svislý řez



Vodorovný řez



Vysvětlivky rozměrů

LDB	Světlá šířka průjezdu
LDH	Světlá výška průjezdu
ET	Hloubka zasunutí
H	Potřebný prostor překladu
PS	Potřebné boční ostění

Světlá šířka průjezdu LDB = šířka vrat (objednací rozměr)

Světlá výška průjezdu LDH = výška vrat (objednací rozměr)

Hloubka instalace ET

H = 480	> LDH + 520
H = 750	> LDH + 250

Potřebný prostor u překladu H

pro plnou výšku průjezdu 480 – 750

Boční potřeba místa PS

strana ložiska	365
strana pohonu	535

Rozsah velikostí

Šířka max.	5000
Výška max.	3000

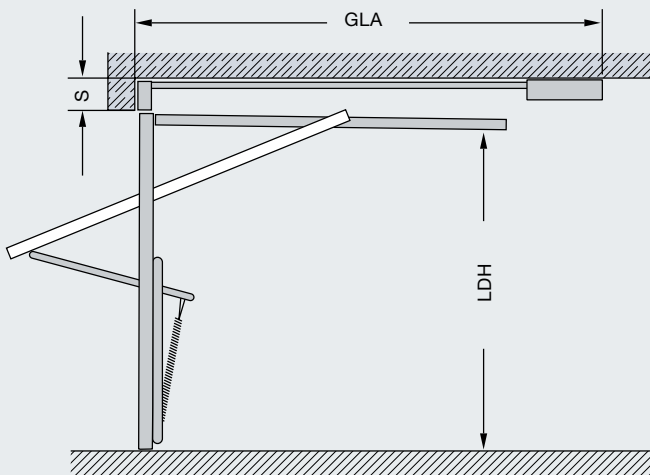
Další velikosti a varianty výbavy si prosím vyhledejte v brožurách výrobků a montážních údajích.

Technická data

Výklopná vrata Berry

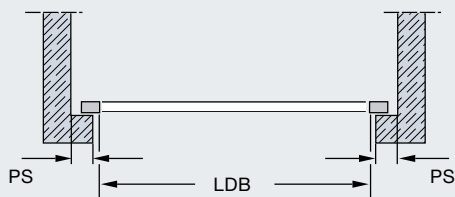
Svislý řez

Montáž za otvorem



Vodorovný řez

Montáž za otvorem



Vysvětlivky rozměrů

LDB	Světlá šířka průjezdu
LDH	Světlá výška průjezdu
GLA	Hloubka zasunutí s pohonem
S	Potřebný prostor překladu
PS	Potřebné boční ostění

Světlá šířka průjezdu LDB = BRB -140

Světlá výška průjezdu LDH = BRH -90

Hloubka zasunutí s pohonem GLA

BRH < 2500	3200
BRH < 2750	3450

Potřebný prostor u překladu S > 50

Boční potřeba místa PS > 60

Rozsah velikostí

Šířka max.	5000
Výška max.	2750

Rozměry v mm

Další velikosti a varianty výbavy si prosím vyhledejte v brožurách výrobků a montážních údajích.

Výrobní program Hörmann

Všechno z jednoho zdroje pro vaši stavbu

1 Sekční vrata

Prostorově úsporné systémy vrat se díky různým druhům kování přizpůsobí každé průmyslové stavbě. Firma Hörmann nabízí řešení šitá na míru pro každé použití.

2 Rolovací vrata a rolovací mříže

Díky své jednoduché konstrukci využívající jen malý počet komponent jsou rolovací vrata mimořádně hospodárná a robustní. Firma Hörmann dodává rolovací vrata do šířky 11,75 m a výšky 9 m, jako speciální vrata i větší.

3 Rychloběžná vrata

Rychloběžná vrata Hörmann se používají ve vnitřních prostorech nebo jako venkovní uzávěr k optimalizaci dopravního toku, k zlepšení klimatu v místnostech a k úsporám energie. Program Hörmann zahrnuje svisle a vodorovně se otevírající transparentní vrata s flexibilním pláštěm.

4 Nakládací technika

Pro oblast logistiky nabízí firma Hörmann kompletní nakládací systémy. Výhody: bezpečné plánování, spolehlivá realizace stavby a vysoká funkčnost díky přesně přizpůsobeným komponentám.

5 Protipožární a víceúčelová posuvná vrata

Pro všechny oblasti objektů a v závislosti na požadované požární třídě nebo i bez protipožární funkce obdržíte od firmy Hörmann jednokřídlá i dvoukřídlá řešení posuvných vrat.

6 Multifunkční dveře a vnitřní dveře objektů

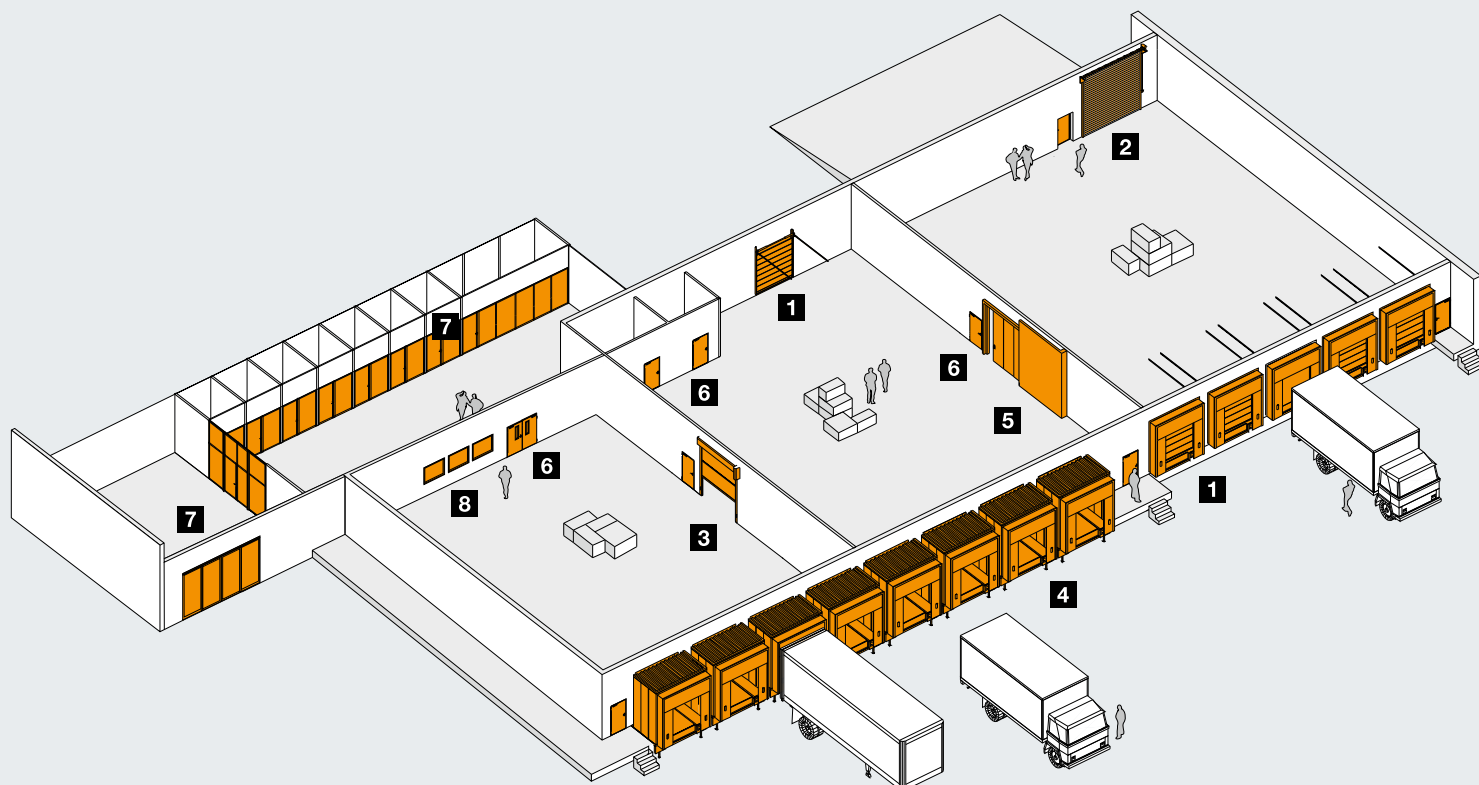
Multifunkční dveře a vnitřní dveře objektů jsou vhodné pro mnohostranné vnitřní nebo vnější použití. Jednokřídlé a dvoukřídlé dveře se dají použít všude tam, kde jsou vyžadovány robustní dveřní prvky. S četnými přídatnými funkcemi, jako je protipožární a protikouřová ochrana, tlumení hluku nebo ochrana proti vloupání.

7 Prvky trubkových rámu

Pro vzhledově náročné oblasti, například ve správních budovách, dostanete od firmy Hörmann protipožární a kouřotěsné dveře a pevná prosklení z oceli a hliníku, stejně jako automatické posuvné dveře i pro speciální požadavky požární ochrany.

8 Průhledová okna

Průhledová prosklení Hörmann se používají jako okna nebo zasklívací prvky na celou výšku místnosti, aby dovnitř pronikalo více světla a docházelo k lepšímu vizuálnímu kontaktu.





Rychlé servisní služby vám zajistí kontroly, údržbu či opravy

Díky naší plošné servisní síti jsme i ve vaší blízkosti připraveni vám pomoci dvacet čtyři hodiny denně.



Hörmann: kvalita bez kompromisu



Hörmann KG Amshausen, Německo



Hörmann KG Antriebstechnik, Německo



Hörmann KG Brandis, Německo



Hörmann KG Brockhagen, Německo



Hörmann KG Dissen, Německo



Hörmann KG Eckelhausen, Německo



Hörmann KG Freisen, Německo



Hörmann KG Ichtshausen, Německo



Hörmann KG Werne, Německo



Hörmann Genk NV, Belgie



Hörmann Alkmaar B.V., Nizozemsko



Hörmann Legnica Sp. z o.o., Polsko



Hörmann Beijing, Čína



Hörmann Tianjin, Čína



Hörmann LLC, Montgomery IL, USA



Hörmann Flexon LLC, Burgettstown PA, USA

Společnost Hörmann nabízí ve svém sortimentu jako jediný výrobce na evropském trhu všechny důležité stavební prvky. Jsou zhotovovány ve vysoce specializovaných závodech pomocí nejnovější techniky. Díky celoplošnému pokrytí prodejních a servisních organizací v Evropě a přítomnosti v Americe a Číně je Hörmann váš silný mezinárodní partner pro vysoce kvalitní stavební prvky. V kvalitě bez kompromisu.

GARÁŽOVÁ VRATA
POHONY
PRŮMYSLOVÁ VRATA
NAKLÁDACÍ TECHNIKA
DVEŘE
ZÁRUBNĚ

Premium partner českého národního týmu

