



Výklopná vrata Berry

Nejvíce kupovaná garážová vrata v Evropě





Exkluzivní provedení vrat

S motivem 905 ztvárníte čelo garáže zcela podle svých představ a osobního architektonického stylu. Ocelová rámová konstrukce určená pro výplň na straně stavby přitom tvoří solidní technický základ, na kterém můžete stavět. Pouze váš individuální vkus rozhoduje o druhu výplně. Díky tomu svá garážová vrata téměř neviditelně začleníte do celkového vzhledu fasády domu.

Motivy 902 a 905 dostanete také s praktickými integrovanými dveřmi, abyste měli ke všemu přístup, aniž by bylo nutné vrata zcela otevřít.

◀ Motiv 905 s výplní na straně stavby

◀ Motiv 902 okenní šed' RAL 7040 s integrovanými dveřmi

▼ Motiv 914 provozně bílá RAL 9016



Barvy a povrchy podle volby

Ocelová vrata se základním nástřikem polyesterovou práškovou barvou. Pozinkovaná křídla vrat a dveří jsou až k řezným hranám optimálně chráněna před povětrnostními vlivy a korozi. Ocelové motivy dostanete standardně ve zvlášť cenově výhodné provozně bílé barvě, v 7 zvýhodněných barvách za stejnou cenu a asi v 200 barvách podle škály RAL.

Vrata pro hromadné garáže

Výklopná vrata Berry jsou vhodná i pro bezpečné uzavření parkovacích stání v hromadných garážích. Ventilační otvory (cca 30 % plochy vrat) zaručují optimální větrání.

Ocelová vrata

Motiv	902	905	914
Provozně bílá RAL 9016, 7 zvyhodněných barev, RAL podle volby	•		•
Lze dodat integrované a vedlejší dveře	•	•	
Optimální pro podzemní a hromadné garáže			•
Šířka max. (mm)	5000	5000	5000
Výška max. (mm)	2750	2750	2750



Patent Hörmann



Patent Hörmann

1 Ochrana proti sevření

Pružné lišty z umělé hmoty mezi křídlem vrat a rámem (žádná ocel na ocel) a přídavné ochranné kryty nad rameny pák zajišťují účinnou ochranu proti sevření.

2 Vícenásobný pružinový bezpečnostní systém

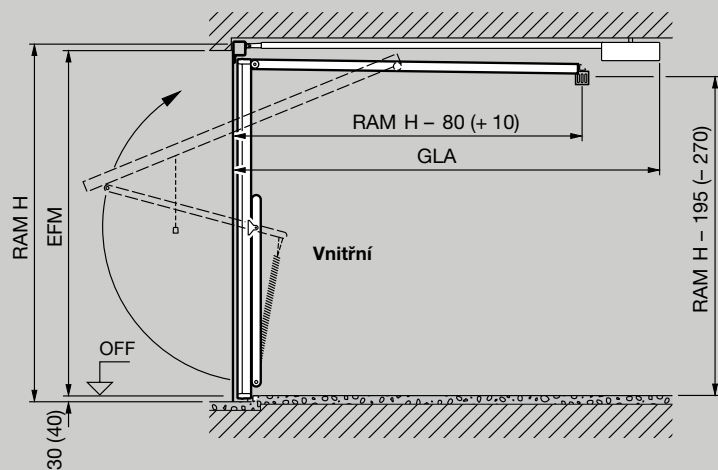
Pokud by se některá pružina zlomila, ostatní neporušené pružiny vrata zajistí. Vzdálenost vinutí pružin je tak malá, že i dětské prsty jsou ve velké míře chráněny před sevřením.

3 Pohodlné zavírání

Pomocí speciálně tvarovaného ramene páky se vrata při zavírání sama přitáhnou.

4 Zajištění proti vloupání díky jedinečnému zamknutí otočnou západkou

U tohoto způsobu zamknutí se rohy křídla vrat pevně zajistí na rámu, takže vypáčení je prakticky nemožné. Se sadou pro dodatečnou výbavu, kterou lze snadno instalovat, můžete vrata navíc uzamknout i směrem nahoru.

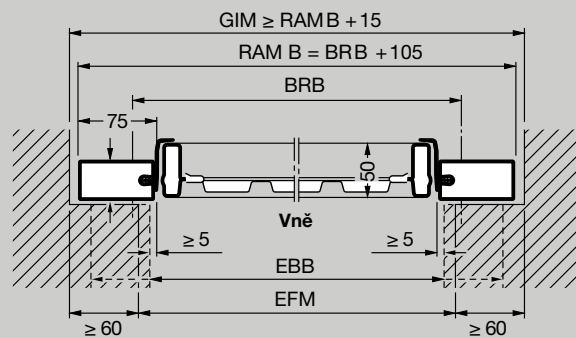


Celková délka s pohonem (GLA)
 3200 mm do výšky vrat 2500 mm ProMatic / SupraMatic
 3450 mm do výšky vrat 2750 mm ProMatic / SupraMatic

Rozměry v závorkách = vrata typu DF 98

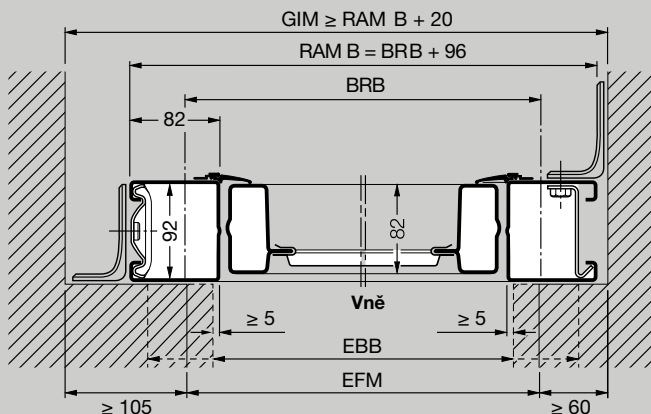
Typ vrat N 80 pro samostatné garáže

Vodorovný řez Montáž za otvorem

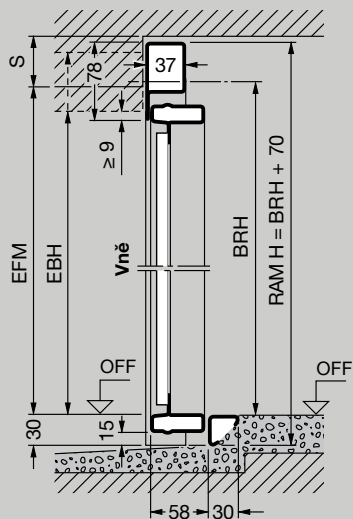


Typ vrat DF 98 pro dvojgaráže

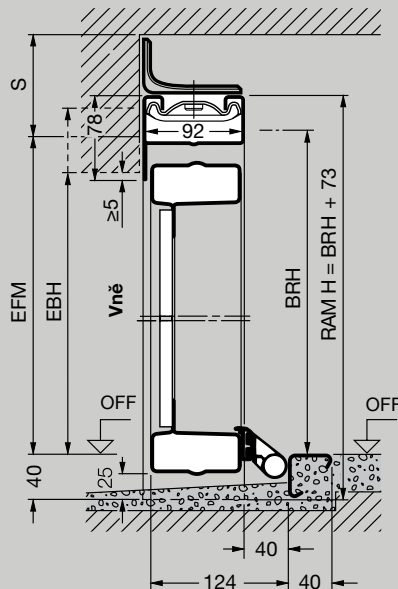
Vodorovný řez Montáž za otvorem



Vertikální řez Vrata se spodním dorazem



Vertikální řez Vrata se spodním dorazem



Rozměry v mm

Rozsah velikostí N 80 a DF 98 *

Výška vrat (BRH)	N 80											
	DF 98											
2750												
2625												
2500												
2375												
2250												
2125												
2000												
1875												
	2000	2250	2500	2625	3000	3250	3500	3750	4000	4500	4750	5000
	Šířka vrat (BRB)											

Normované velikosti N 80 pro samostatné garáže *

Objednací rozměry	Vnější rozměr rámu		Světlý rozměr průjezdu**		
	BRB	BRH	RAM B	RAM H	LDB
2250	1920	2355	1990	2110	1800
	2000	2355	2070	2110	1880
	2075	2355	2145	2110	1955
	2125	2355	2195	2110	2005
2375	1920	2480	1990	2235	1800
	2000	2480	2070	2235	1880
	2075	2480	2145	2235	1955
	2125	2480	2195	2235	2005
	2250	2480	2320	2235	2130
	2375	2480	2445	2235	2255
2500	1920	2605	1990	2360	1800
	2000	2605	2070	2360	1880
	2075	2605	2145	2360	1955
	2125	2605	2195	2360	2005
	2250	2605	2320	2360	2130
	2375	2605	2445	2360	2255
	2500	2605	2570	2360	2380
	2750	2605	2820	2360	2630
2625	2125	2730	2195	2485	2005
2750	2000	2855	2070	2610	1880
	2125	2855	2195	2610	2005
3000	2000	3105	2070	2860	1880
	2125	3105	2195	2860	2005

Normované velikosti DF 98 pro dvojgaráže *

Objednací rozměry	Vnější rozměr rámu		Světlý rozměr průjezdu**		
	BRB	BRH	RAM B	RAM H	LDB
4000	2000	4096	2073	3840	1820
	2125	4096	2198	3840	1945
4500	2000	4596	2073	4340	1820
	2125	4596	2198	4340	1945
	2250	4596	2323	4340	2070
5000	2000	5096	2073	4840	1820
	2125	5096	2198	4840	1945

Rozměry v mm

Vysvětlivky

Objednací rozměry

BRB Doporučený stavební rozměr, šířka
BRH Doporučený stavební rozměr, výška

RAM B Vnější rozměr rámu, šířka
RAM H Vnější rozměr rámu, výška

LDB Světla šířka průjezdu
LDH Světla výška průjezdu

GIM Vnitřní rozměr garáže

EFM Doporučený konečný rozměr
FM Konečný rozměr

EBB Oblast montáže, šířka

EBH Oblast montáže, výška

OFF Horní hrana hotové podlahy

GLA Celková délka s pohonem

S Potřebný prostor překladu

N 80

s ocelovou výplní ≥ 50 mm

Motiv 905, 941 ≥ 65 mm

s dřevěnou výplní ≥ 65 mm

DF 98

bez pohonu ≥ 90 mm

s pohonem ≥ 100 mm

Vrata s modernizační clonou

Šířka konečného rozměru smí být max. o 10 mm menší. Výška konečného rozměru při montáži se spodním dorazem smí být max. o 10 mm menší. U vrat s průběžnou podlahou (zárubeň na horní hraně hotové podlahy) je třeba ke konečnému rozměru přičíst 30 mm.

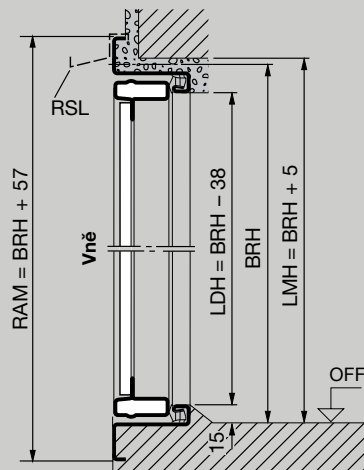
Věnujte prosím pozornost:

* V závislosti na motivu vrat

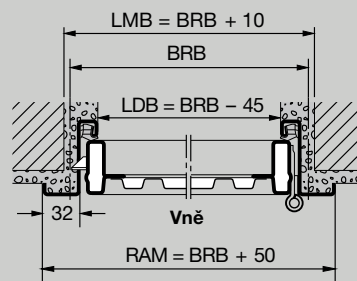
** Světlý rozměr průjezdu pro vrata se spodním dorazem

Vedlejší dveře, jednokřídlé

Vertikální řez Vrata se spodním dorazem

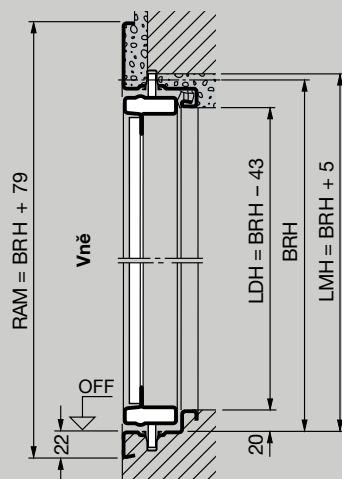


Vodorovný řez

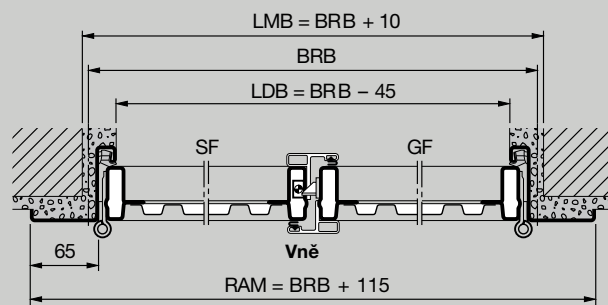


Vedlejší dveře, dvoukřídlé

Vertikální řez Vrata se spodním dorazem



Vodorovný řez



Normované velikosti Vedlejší dveře, jednokřídlé

Objednací rozměry		Světlý rozměr hrubého otvoru		Světlý průchozí rozměr se spodním dorazem*		Výška kliky
BRB	BRH	LMB	LMH	LDB	LDH	od OFF (horní hrany hotové podlahy)
875	1875	885	1880	830	1837	987,5
	2000	885	2005	830	1962	1050
	2125	885	2130	830	2087	1112,5
1000	2000	1010	2005	955	1962	1050
	2125	1010	2130	955	2087	1112,5

Speciální velikosti a provedení na vyžádání - max. rozsah velikostí (BR): 1250 x 2375 mm.

Normované velikosti s ocelovou výplní a pro montáž výplně na straně stavby jsou standardně dodávány s vnějším dorazem. Po přešroubování kování je možný vnitřní doraz. Motivy s celoplošnou dřevěnou výplní jsou možné jen pro vnější doraz.

Bloková zárubeň pro montáž v otvoru: rozměry a provedení na vyžádání.

Vysvětlivky

Objednací rozměry

BRB Doporučený stavební rozměr, šířka
BRH Doporučený stavební rozměr, výška

LMB Světlý rozměr hrubého otvoru, šířka
LMH Světlý rozměr hrubého otvoru, výška

RAM B Vnější rozměr rámu, šířka
RAM H Vnější rozměr rámu, výška

LDB Světlá průchozí šířka
LDH Světlá průchozí výška

Světlá průchozí šířka se zmenší při úhlu otevření menším než 180°.

OFF Horní hrana hotové podlahy
RSL Ochranná lišta proti dešti

SF Pevné křídlo
GF Pohyblivé křídlo

Věnujte prosím pozornost:

* LDH bez spodního dorazu + 15 mm

Rozsah velikostí Vedlejší dveře, dvoukřídlé

Šířka (BRB) 1300 až 2500 mm
Výška (BRH) 1750 až 2250 mm

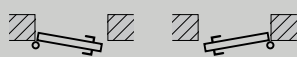
Bloková zárubeň pro montáž v otvoru: rozměry a provedení na vyžádání.

Dodání standardně pro vnější doraz, průchozí křídlo vpravo, vnitřní doraz, popř. uspořádání průchozího křídla vlevo - uveďte prosím při objednávání!

Varianty montáže

Vnější doraz, otvírání ven

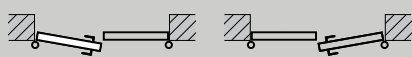
jednokřídlé



DIN vlevo

DIN vpravo

dvoukřídlé

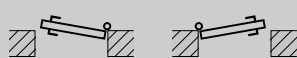


Pohyblivé křídlo DIN vlevo

Pohyblivé křídlo DIN vpravo

Vnitřní doraz, otvírání dovnitř

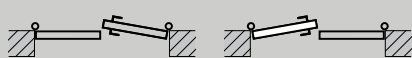
jednokřídlé



DIN vlevo

DIN vpravo

dvoukřídlé



Pohyblivé křídlo DIN vlevo

Pohyblivé křídlo DIN vpravo

U dveří s vnitřním dorazem je v každém případě nutné odstranit spodní příložený úhelník, popř. transportní úhelník a zajistit odtok vody směrem ven. Dveře montované z vnější strany je třeba přednostně instalovat s vnějším dorazem.

Hörmann: kvalita bez kompromisu



Hörmann KG Amshausen, Německo



Hörmann KG Antriebstechnik, Německo



Hörmann KG Brandis, Německo



Hörmann KG Brockhagen, Německo



Hörmann KG Dissen, Německo



Hörmann KG Eckelhausen, Německo



Hörmann KG Freisen, Německo



Hörmann KG Ichttershausen, Německo



Hörmann KG Werne, Německo



Hörmann Genk NV, Belgie



Hörmann Alkmaar B.V., Nizozemsko



Hörmann Legnica Sp. z o.o., Polsko



Hörmann Beijing, Čína



Hörmann Tianjin, Čína



Hörmann LLC, Montgomery IL, USA



Hörmann Flexon LLC, Burgettstown PA, USA

Společnost Hörmann nabízí ve svém sortimentu jako jediný výrobce na evropském trhu všechny důležité stavební prvky. Jsou zhotovovány ve vysoce specializovaných závodech pomocí nejnovější techniky. Díky celoplošnému pokrytí prodejních a servisních organizací v Evropě a přítomnosti v Americe a Číně je Hörmann váš silný mezinárodní partner pro vysoce kvalitní stavební prvky. V kvalitě bez kompromisu.

GARÁŽOVÁ VRATA
POHONY
PRŮMYSLOVÁ VRATA
NAKLÁDACÍ TECHNIKA
DVEŘE
ZÁRUBNĚ

Premium partner českého národního týmu

