



Boční sekční vrata

NOVINKA: Designové motivy s prosklením a designovými prvky z ušlechtilé oceli



Objevte prostorový zázrak

Boční sekční vrata Hörmann jsou ideálním řešením pro speciální montážní situace: Na rozdíl od výklopných, sekčních a rolovacích garážových vrat se tento druh vratové konstrukce neotvírá nahoru, ale do strany. To je zvláště výhodné, pokud má strop garáže zůstat volný například pro uložení předmětů (surfařského prkna apod.) nebo pokud křídlo vrat nelze ze stavebních důvodů (šikmá střecha, nízký překlad, překážející odpadové trubky) umístit nebo namontovat pod strop.





„K dobrému jménu
je třeba se dopracovat.“

August Hörmann

Zcela ve smyslu zakladatele firmy je dnes značka Hörmann opravdovým příslibem kvality. Rodinný podnik s více než 80 roky zkušeností ve výrobě vrat a pohonů a více než 20 miliony prodaných vrat a pohonů se stal evropským výrobcem č. 1. To vám při nákupu bočních sekčních vrat Hörmann dává dobrý pocit.



1 Značková kvalita z Německa

Všechny komponenty vrat a pohonů společnost Hörmann sama vyvíjí a vyrábí, jsou stoprocentně vzájemně sladěny a pro vaši bezpečnost testovány a certifikovány nezávislými, uznávanými institucemi. Jsou vyráběny podle systému řízení jakosti DIN ISO 9001 v Německu a splňují všechny požadavky evropské normy EN 13241-1. Naši vysoce kvalifikovaní zaměstnanci intenzivně pracují na nových výrobcích, neustálém dalším vývoji a zlepšování detailů. Tak vznikají patenty a výhradní postavení na trhu.



2 Garážová vrata pro několik generací

Dlouhodobé zkoušky za reálných podmínek zajišťují vyztužené sériové výrobky v kvalitě Hörmann. Díky tomu a díky vynikajícím technickým řešením, jakož i nekompromisnímu zajišťování kvality, dostane zákazník společnosti Hörmann desetiletou záruku na všechna boční sekční vrata a pětiletou záruku na pohony Hörmann.*

* Podrobné záruční podmínky najdete na adrese: www.hormann.cz

3 Pohled do budoucnosti

Společnost Hörmann jde příkladem. Proto podnik více než 70 % své potřeby energie pokrývá z ekologické elektřiny a tento podíl neustále zvyšuje. Současně ročně ušetří mnoho tun CO₂ zavedením inteligentního a certifikovaného systému správy energie. A v neposlední řadě společnost Hörmann nabízí výrobky pro trvale udržitelné stavění.



4 Lehká, tichá, precizní

Dvojité vodící kladky

Panely o tloušťce 42 mm vyplněné polyuretanovou pěnou jsou bezpečně a precizně vedeny nahoře stabilními dvojitými vodícími kladkami a dole v zaoblené podlahové kolejnici. Díky konstrukci, která je na obou koncích otevřená, lze podlahovou kolejnici snadno čistit.

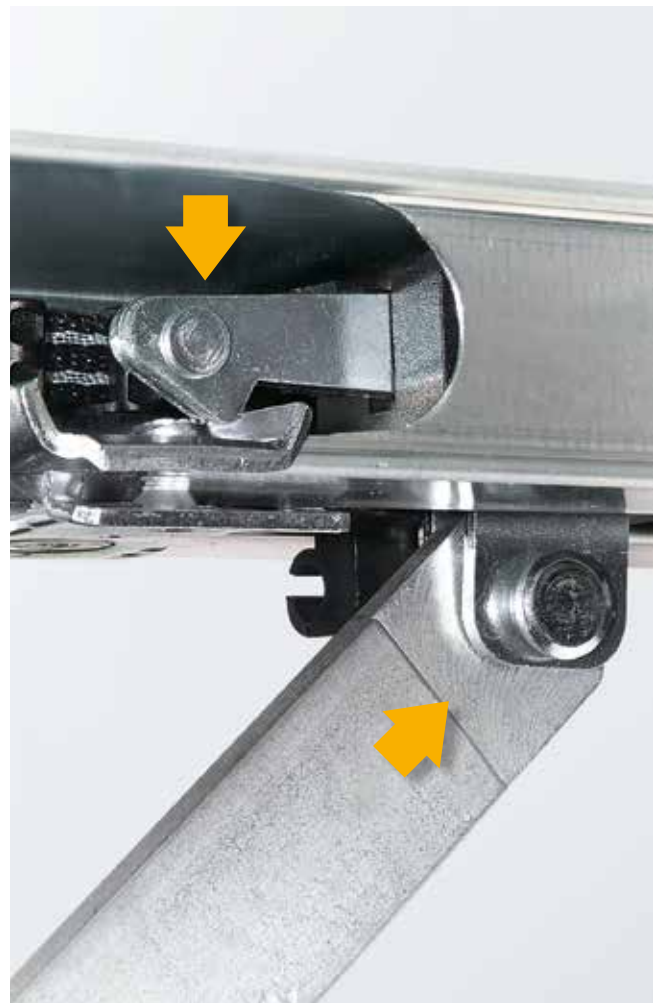
5 Spolehlivá

Ochrana proti sevření prstů zvenku i zevnitř

Tvar článků vrat optimálně přizpůsobený přechodům lamel a závěsů zabraňuje sevření prstů.

Dvojité automatické vypínání

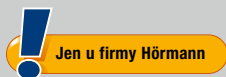
Spolehlivé automatické vypínání je účinné jak při otvírání, tak při zavírání vrat. Při výskytu nečekaných překážek v prostoru otvírání a na kolejnicích na stěně se vrata ihned zastaví. Tak jsou osoby chráněny před zraněním a vozidla nebo věci se nepoškodí.



6 Komfortní

Rychlejší přístup do garáže

Pro průchod osob se boční sekční vrata mohou rychle a jednoduše také jen částečně otevřít. Tak projdete do garáže rychleji, například pro vyzvednutí jízdního kola.



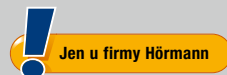
Jen u firmy Hörmann

Pohodlně s částečným otevřením pomocí pohonu

U vrat s pohonem je možno šířku pro průchod osob individuálně nastavit. Obsluha se provádí pomocí dálkového ovladače nebo volitelného madla vrat s dálkovým modulem.

Další informace najdete na straně 18.

7 Bezpečná



Jen u firmy Hörmann

Mechanické zajištění proti zvednutí

Nevítaní hosté nemají u automatických vrat Hörmann téměř žádnou šanci. Jsou-li garážová vrata zavřena, zapadne zajištění proti zvednutí automaticky do dorazu vodící kolejnice, vrata jsou ihned uzamknuta a chráněna proti vypáčení. Toto patentované uzamknutí vrat funguje čistě mechanicky, a proto zůstává na rozdíl od konkurenčních pohonů účinné i při výpadku elektřiny. Dva háky na boku vrat navíc pevně spojují konec křídla vrat s boční zárubní.



Podívejte se na krátký film na adrese:
www.hormann.cz/video





8 Certifikované bezpečné dálkové ovládání BiSecur



Jen u firmy Hörmann

Obousměrný dálkový systém BiSecur představuje **nejmodernější techniku** pro komfortní a bezpečnou obsluhu garážových vrat, vjezdových bran, pohonů dveří, osvětlení a dalších zařízení. Tato mimořádně bezpečná metoda šifrování BiSecur, vyvinutá firmou Hörmann, se stabilním dosahem bez rušení vám poskytuje jistotu, že nikdo cizí nemůže zkopírovat váš kód dálkového ovládání. Byla testována a certifikována bezpečnostními experty univerzity v Bochumi.



Podívejte se na krátký film na adrese:
www.hormann.cz/veda



9 Perfektně sladěné a 100 % kompatibilní

Všechny pohony, přijímače a ovládací prvky BiSecur jsou 100 % kompatibilní. Jedním dálkovým ovladačem nebo např. kódovací klávesnicí pohodlně otevřete nejen svá garážová vrata, ale i vjezdovou bránu vybavenou pohonem Hörmann a obsluhujete pohony dveří nebo další zařízení s přijímači BiSecur. Pomocí naší aplikace* v kombinaci s bránou BiSecur Hörmann můžete pohony garážových vrat a vjezdové brány Hörmann, domovní dveře Hörmann** nebo pohon vnitřních dveří PortaMatic a další zařízení ovládat komfortně **prostřednictvím chytrého telefonu nebo tabletu.**

* Pro chytré telefony nebo tablety s operačním systémem iOS a Android.

** Tato funkce vyžaduje, aby byly domovní dveře ThermoCarbon / ThermoSafe Hörmann vybaveny automatickým zámekem S5 / S7 Smart.



10 Komfortní dotazování na polohu vrat

Už nikdy nemusíte při větru a nečase vycházet před dveře, abyste se podívali, zda jsou vrata zavřená. Po stisku tlačítka indikuje barva LED na dálkovém ovladači HS 5 BS polohu vrat. Na přání vrata zavřete dalším stisknutím tlačítka ***. Pohodlněji a bezpečněji už svá vrata ovládat nemůžete.

*** Při obsluze bez přímého dohledu na vrata je nutná přídatná světelná závora.

11 Vynikající design

Exkluzivní dálkové ovladače BiSecur přesvědčují kromě designu v černé nebo bílé barvě také elegantním tvarem, který zvláště příjemně padne do ruky.

Dálkové ovladače Hörmann BiSecur, dodávány na přání s vysoce lesklým povrchem se vzhledem klavírového laku, byly vyznamenány renomovanou designéřskou cenou reddot design award za exkluzivní design.



Podívejte se na krátký film na adrese:
www.hormann.cz/video



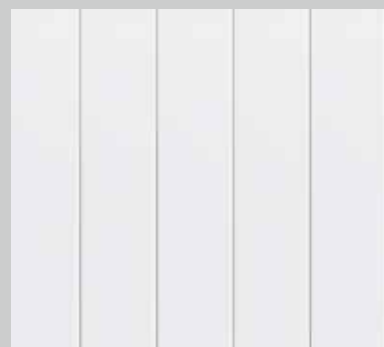
Obrázek nahoře: dálkový ovladač HS 5 BS se stanicí dálkového ovladače (volitelnou).

Boční sekční vrata HST

Sendvičové panely o tloušťce 42 mm vyplněné polyuretanovou pěnou přesvědčují velmi dobrou zvukovou a tepelnou izolací, jakož i vysokou stabilitou křídla vrat a příjemným tichým chodem.



Drážka M, provozně bílá RAL 9016



Drážka L, provozně bílá RAL 9016



Kazeta, provozně bílá RAL 9016



Drážka L, motiv 461, provozně bílá RAL 9010

■ **NOVINKA**



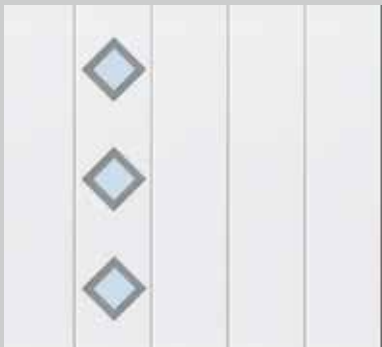
Drážka L, motiv 462, provozně bílá RAL 9016

■ **NOVINKA**



Drážka L, motiv 469, provozně bílá RAL 9016

■ **NOVINKA**

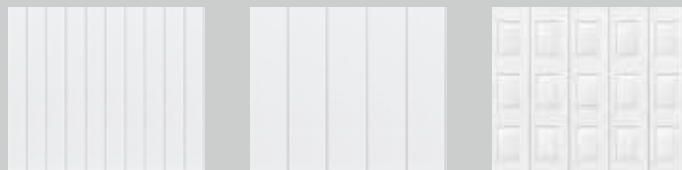


Drážka L, motiv 481, provozně bílá RAL 9016

■ **NOVINKA**

Příklady motivů ukazují vrata o rozměrech 2500 × 2125 mm.

Všechny barvy najdete na následujících stranách, technická data od strany 28.



	Drážka M	Drážka L	Kazeta
Woodgrain	provozně bílá RAL 9016 15 zvýhodněných barev RAL na přání	provozně bílá RAL 9016 15 zvýhodněných barev RAL na přání	provozně bílá RAL 9016 15 zvýhodněných barev RAL na přání
Sandgrain	provozně bílá RAL 9016 3 zvýhodněné barvy	provozně bílá RAL 9016 3 zvýhodněné barvy	
Silkgrain	provozně bílá RAL 9016 15 zvýhodněných barev RAL na přání	provozně bílá RAL 9016 15 zvýhodněných barev RAL na přání	
Decograin*	3 dekory	3 dekory	2 dekory**
Šířka max.	6500 mm	6500 mm	6500 mm
Výška max.	3000 mm	3000 mm	3000 mm

* Drážka L s designovými prvky není k dispozici s povrchem Decograin

** ne v odstínu Titan Metallic CH 703



Výkonnostní charakteristiky podle evropské normy 13241-1

Tepelná izolace
lamela $U = 0,5 \text{ W}/(\text{m}^2\cdot\text{K})$
vestavěná vrata* $U = 1,9 \text{ W}/(\text{m}^2\cdot\text{K})$

Těsnost
vzduch třída 0
voda třída 0

zatížení větrem třída 3

* Koefficient U platí pro vestavěná vrata bez prosklení ve velikosti: 5000 × 2125 mm

Ocelové povrchy

Vy si vybíráte

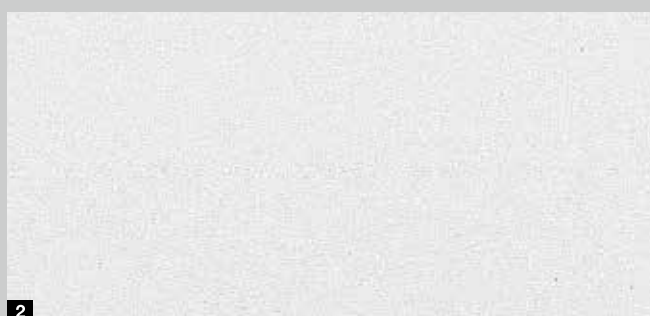
Ztvárněte svá garážová vrata zcela individuálně podle svého přání.

Můžete si vybírat až ze 4 povrchů a ty pak barevně sladit se vzhledem svého domu. Kromě toho můžete volit mezi 15 zvýhodněnými barvami za stejnou cenu, cca 200 barvami podle RAL a 3 dekory Decograin.

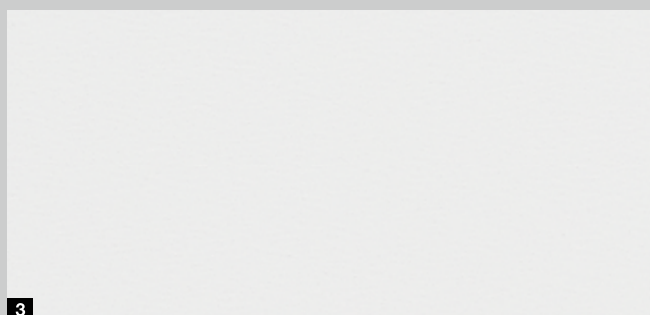
Abyste ze svých nových vrat měli dlouho radost, jsou povrchy našich vrat optimálně chráněny proti korozi. Žárově pozinkovaný materiál a kvalitní oboustranný základní polyesterový nátěr odpuzuje dešťové kapky.



1



2



3



4

Věnujte prosím pozornost:

Vnitřní strany bočních sekčních vrat se obecně dodávají v barevném odstínu šedobílá, RAL 9002.

Tmavým barvám je vhodné se u dvoustěnných ocelových vrat obrácených ke slunci vyhýbat, protože prohnutí lamel, ke kterému by mohlo docházet, může omezovat funkci vrat.

Všechny údaje o barvách na základě příslušné barvy RAL. Vyobrazení barev a povrchů není z důvodů techniky tisku barevně závazné. Nechte si prosím poradit u autorizovaného prodejce Hörmann.

1 Woodgrain

U cenově výhodného, robustního povrchu Woodgrain se vzorem řezu pilou věrným originálu lze díky reliéfu bez problémů opravit malé škrábance.

2 Sandgrain

Jemně strukturovaný povrch Sandgrain pro stavebníky, kterým záleží na ceně, je vhodný zejména pro moderní architekturu.

3 Silkgrain

Hedvábně hladký povrch Silkgrain je díky svému ušlechtilému vzhledu vrat číslem jedna při tvorbě moderní architektury.

4 Decograin

Povrchy Decograin vašim sekčním vratům dodají do detailu věrný, markantní vzhled dřeva, popřípadě ušlechtilou eleganci v metalickém antracitovém odstínu.

Standardní barva



1

15 zvýhodněných barev



2

3



4

5



6

7



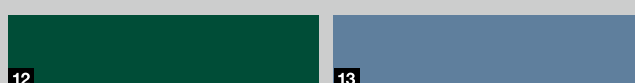
8

9



10

11



12

13



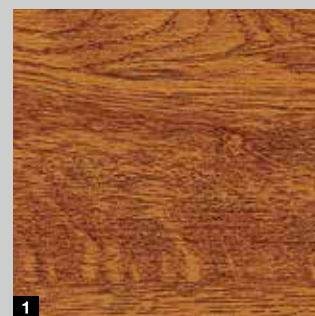
14

15

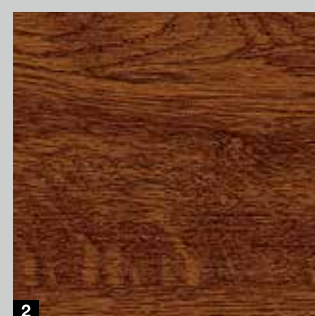


16

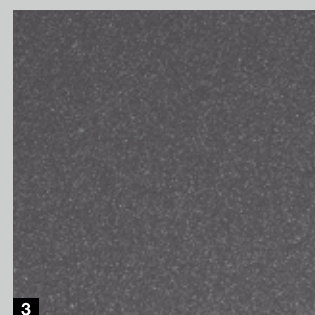
3 dekory Decograin



1



2



3

1	RAL 9016	provozně bílá
2	RAL 9007	šedý hliník
3	RAL 9006	bílý hliník *
4	RAL 8028	terakotově hnědá *
5	RAL 8003	hlinitá hnědá
6	RAL 8001	okrově hnědá
7	RAL 7040	okenní šed'
8	RAL 7035	světle šedá
9	RAL 7030	kamenná šed'
10	RAL 7016	antracitová šed' *
11	RAL 6009	jedlová zeleň
12	RAL 6005	mechová zeleň
13	RAL 5014	holubí šed'
14	RAL 5011	ocelově šedá
15	RAL 3003	rubínově červená
16	RAL 1015	světlá slonová kost

1	Decograin zlatý dub: středně hnědý, zlatožlutý dekor dubu
2	Decograin tmavý dub / ořech: dekor dubu v ořechové barvě
3	Titan Metallic, CH 703: antracitová barva s metalickým efektem

* Zvýhodněné barvy pro povrch Sandgrain

Elegance bočních sekčních vrat

Vyberte si ze sedmi motivů vrata podle svých přání – od klasického kazetového vzhledu přes elegantní drážky M a L až po exkluzivní designové motivy s prosklením a aplikacemi z ušlechtilé oceli. Díky množství povrchů, barev a dekorů můžete boční sekční vrata optimálně sladit s architekturou svého domu.







▲ Drážka L, motiv 461, v barevném odstínu
CH 703 Hörmann

► Drážka M, provozně bílá RAL 9016





◀ Kazeta s povrchem Decograin v barvě zlatý dub





Jen u firmy Hörmann

Automatická funkce integrovaných dveří u vrat s pohonem

Pomocí dálkového ovladače nebo madla na vratech můžete boční sekční vrata rychle a jednoduše částečně otevřít pro průchod osob. Krátká aktivace madla a vrata automaticky pojezdějí do nastavené polohy. Další aktivace vrata opět zavře. Šířku průchodu jednoduše nastavíte na pohonu. Například úzký průchod jen pro osoby nebo širší průchod pro jízdní kolo, motocykl nebo kolečko.



Integrované uzamykatelné madlo s plnohodnotnými funkcemi vnitřního spínače

Pomocí dvou tlačítek a posuvníku na vnitřní straně můžete:

- 1 vrata kompletně otevřít a zavřít
- 2 použít funkci integrovaných dveří
- 3 vypnout signál (poloha pro dovolenou)



Bílý hliník RAL 9006



Provozně bílá RAL 9016



Hnědá



Vzhled kartáčované ušlechtilé oceli

4 barvy madel

Ručně ovládaná vrata se standardně dodávají s madlem v barvě bílý hliník. Na přání jsou k výběru 3 další barvy. Stejná provedení jsou dodávána na přání i u vrat na pohon včetně automatické funkce integrovaných dveří.



Standardní umístění madla vrat u drážky M a L



Umístění madla vrat pro dílčí šířky u drážky M a L



Umístění madla vrat u kazety



Prosklení S0



Prosklení S1



Prosklení S2

3 druhy prosklení

Prosklení pro horní část vrat můžete dostat s dvojitou umělohmotnou tabulí čirou nebo s krystalickou strukturou. Rámy jsou standardně bílé, volitelně je lze dodat také v barevném odstínu vrat nebo v barvě RAL podle výběru.



Větrací mříže
ventilační průřez 40 cm²/mříž

Větrací mříže

Větrací mříže ve spodní části vrat jsou standardně dodávány v černé barvě a volitelně v barevném odstínu vrat nebo v barvě RAL na přání.

Spolehlivé, bezpečné, 100 % kompatibilní

Pohony garážových vrat Hörmann jsou perfektně sladěné s vašimi bočními sekčními vraty Hörmann. To pro vás znamená: jednoduchou obsluhu, maximální komfort a nejvyšší bezpečnost obsluhy. Našimi elegantními dálkovými ovladači můžete pohodlně otevřít nejen garážová vrata, ale třeba také vjezdovou bránu vybavenou 100 % kompatibilním pohonem Hörmann nebo komfortně a bezpečně obsluhovat elektrická zařízení, např. svítidla.

A v širokém programu Hörmann samozřejmě vždy najdete vhodný pohon a vhodné příslušenství pro vaše přání a potřeby.



Pohony garážových vrat
a vjezdových bran



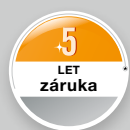
Další informace najdete v brožuře Pohony
garážových vrat a vjezdových bran.





SupraMatic

super rychlý pohon s mnoha
přídavnými funkcemi



- standardně s pětitačítkovým dálkovým ovladačem HS 5 BS
- dotaz na polohu vrat
- velmi nízká spotřeba proudu
- jednoduché programování
- dvojitý sedmissegmentový displej
- samostatně zapínatelné halogenové osvětlení
- nastavitelné otvírání integrovaných dveří
- kryt pohonu z kartáčovaného hliníku
- automatické zamykání vrat
- dvojité automatické vypínání ve směru otvírání a zavírání



HS 5 BS, černý strukturovaný povrch s chromovanými kryty

	SupraMatic E
Zvláštnost	
Výbava	
Tažná a tlačná síla	650 N
Krátkodobá maximální síla	800 N
Otvírací rychlost max.	12 – 18 cm/s
Šířka vrat max.	6500 mm
Plocha vrat max.	15 m ²

ProMatic

cenově výhodné řešení
v prémiové kvalitě Hörmann



- standardně s čtyřtlačítkovým dálkovým ovladačem HSE 4 BS
- nastavitelné otvírání integrovaných dveří
- automatické zamykání vrat
- dvojitě automatické vypínání ve směru otvírání a zavírání



HSE 4 BS, černý strukturovaný povrch s umělohmotnými kryty

	ProMatic
Zvláštnost	
Tažná a tlačná síla	600 N
Krátkodobá maximální síla	750 N
Otvírací rychlost max.	8 – 10 cm/s
Šířka vrat max.	3000 mm
Plocha vrat max.	9 m ²



1

2

Dálkový ovladač HS 5 BS

4 tlačítkové funkce plus dotazovací tlačítko,

1 černý nebo bílý povrch s vysokým leskem

2 černý strukturovaný povrch



3

4

5

Dálkový ovladač HS 4 BS

4 tlačítkové funkce,

3 černý strukturovaný povrch ■ **NOVINKA**

Dálkový ovladač HS 1 BS

1 tlačítková funkce,

4 černý strukturovaný povrch ■ **NOVINKA**

Dálkový ovladač HSE 1 BS

1 tlačítková funkce, včetně očka pro přívěšek ke klíčům

5 černý strukturovaný povrch ■ **NOVINKA**



6

7

Dálkový ovladač HSE 4 BS

■ **NOVINKA**

4 tlačítkové funkce, včetně očka pro přívěšek ke klíčům

6 černý strukturovaný povrch s chromovanými nebo umělohmotnými kryty



8

9

Dálkový ovladač HSE 2 BS

2 tlačítkové funkce, včetně očka pro přívěšek ke klíčům

7 černý nebo bílý povrch s vysokým leskem

8 zelený, fialový, žlutý, červený, oranžový povrch s vysokým leskem

9 dekory v provedení stříbro, karbon, tmavé kořenové dřevo

(obr. zleva)



10 **Dálkový ovladač HSD 2-A BS**

vzhled hliníku,
2 tlačítkové funkce,
použitelný též jako přívěšek
ke klíčům

11 **Dálkový ovladač HSD 2-C BS**

chromovaný povrch
s vysokým leskem,
2 tlačítkové funkce,
použitelný též jako přívěšek
ke klíčům



12 **Dálkový ovladač HSP 4 BS**

4 tlačítkové funkce,
s blokováním vysílání,
včetně kroužku na klíče



13 **Dálkový ovladač HSZ 1 BS**

1 tlačítková funkce,
k zasunutí do zásuvky
automobilového zapalovače

14 **Dálkový ovladač HSZ 2 BS**

2 tlačítkové funkce,
k zasunutí do zásuvky
automobilového zapalovače



16 **Kódovací klávesnice FCT 3 BS**

pro 3 funkce,
s osvětlenými tlačítky



17 **Kódovací klávesnice FCT 10 BS**

pro 10 funkcí,
s osvětlenými tlačítky
a ochranným krytem



18 **Snímač otisků prstů FFL 12 BS**

pro 2 funkce
a až 12 otisků prstů



15 **Vnitřní spínač FIT 2**

pro 2 funkce
nebo 2 pohony



Klíčový spínač

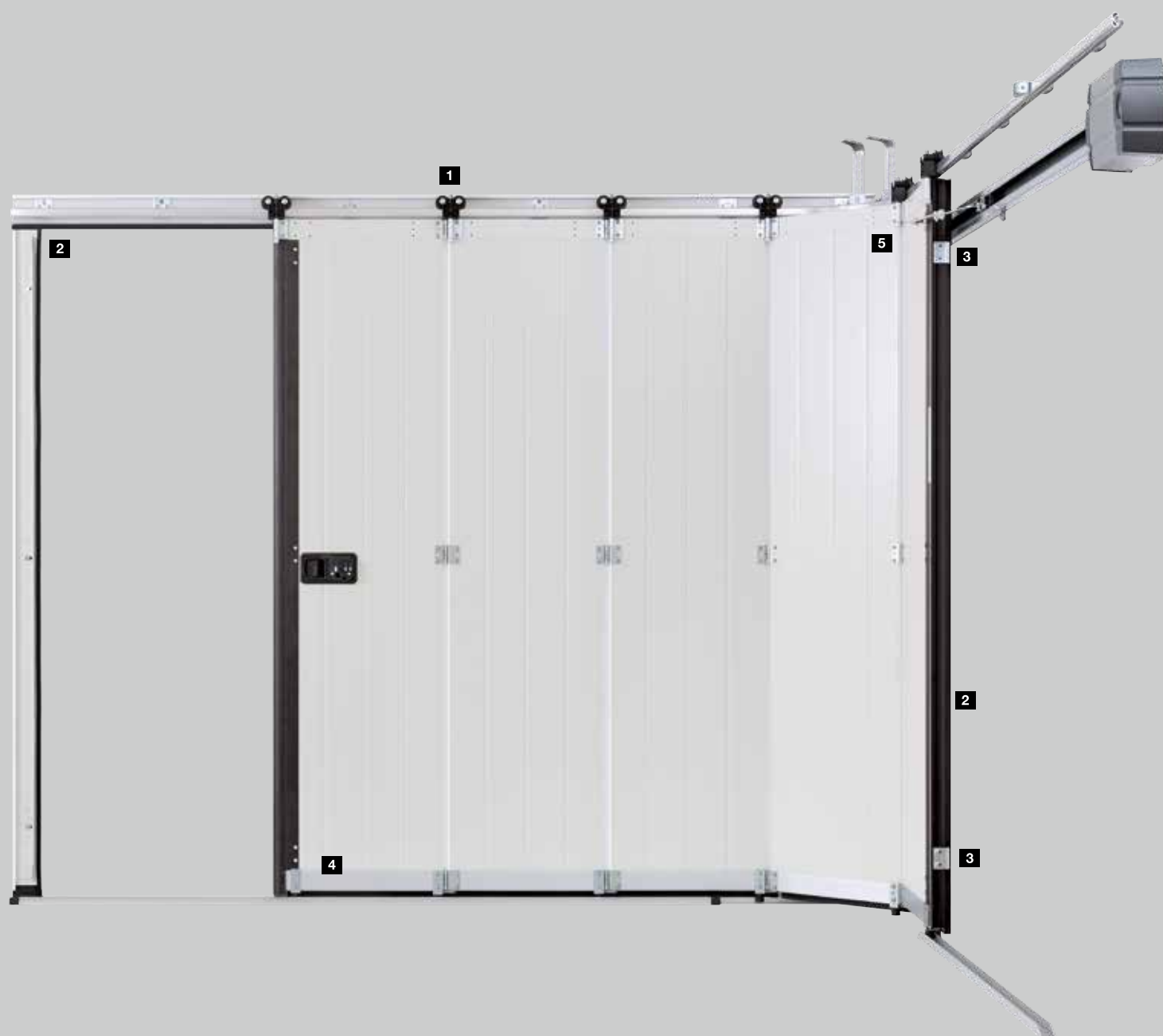
19 **STUP 40**

20 **STAP 40**

v provedení pod omítku
a na omítku, včetně 3 klíčů

Perfektně vzájemně sladěné detaily

Boční sekční vrata Hörmann spojují mnoho inovačních detailů – od přesného chodu vrat přes bezpečné uzamknutí až po speciální konstrukci podlahové kolejnice. Díky tomu vám toto řešení vrat každý den nabízí více komfortu a více bezpečnosti.





Přesný chod vrat

Dvojité vodící kladky **1** z umělé hmoty odolné proti otěru bezpečně a přesně pojíždějí po hliníkové kolejnici a zabraňují vykolejení lamel vrat. Navíc zajišťují lehký a tichý chod vrat, takže vrata lze i ručně jednoduše otevřít. Stabilní spojovací závěsy na vodících kladkách a mezi lamelami o tloušťce 42 mm vyplněnými polyuretanovou pěnou zajišťují vysokou stabilitu křídla vrat.

Dobře utěsněno

Trvale elastická těsnění odolná proti povětrnosti **2** na bocích a v prostoru překladu zárubně vrat i mezi jednotlivými lamelami a na spodní hraně vrata dobře utěsňují. Boční těsnění optimálně uzavře hranu vrat velkoobjemovou profilovou hadicí.

Bezpečně zamknuto

Pomocí horního a spodního vedení vrat se vrata zavírají velmi přesně. Dva přídatné háky **3** na boku vrat pevně spojují konec křídla vrat s boční zárubní. Navíc toto mechanické zajištění prakticky zabraňuje vypáčení vrat. Pro zlepšení obrany proti vloupání mohou být ručně ovládaná vrata volitelně vybavena trojitým uzamknutím na zavírací hraně.

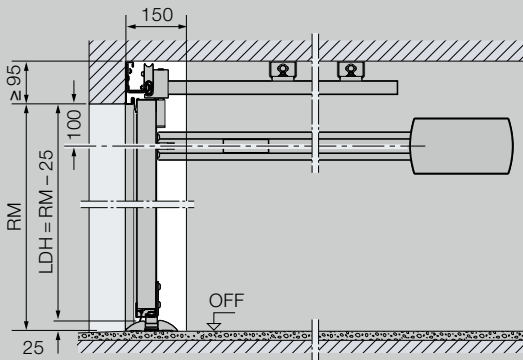
Dobré vedení

Spodní hliníková vodící kolejnice **4** bezpečně vede lamely vrat a zabraňuje vychýlení lamel. Díky ploché konstrukci o výšce jen 25 mm není průjezd nebo průchod ztěžován. Konstrukce, která je na bocích otevřená, zjednodušuje čištění podlahové kolejnice od nečistot a listů.

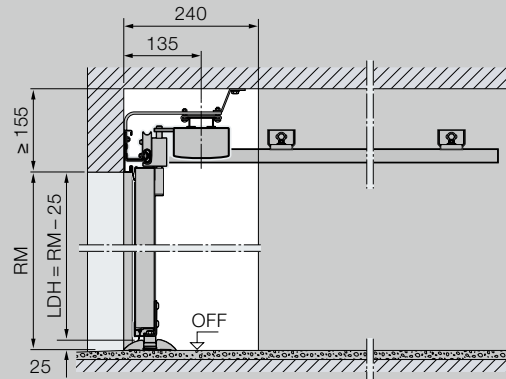
Jednoduchá montáž

Zárubeň bočních sekčních vrat se jednoduše sešroubuje a může pak být kompletně upevněna na stěnu garáže. Montáž při nedostatku prostoru s bočním dorazem jen 140 až 450 mm umožňuje kování DS **5** s dvojitými bočními vodícími kolejnici.

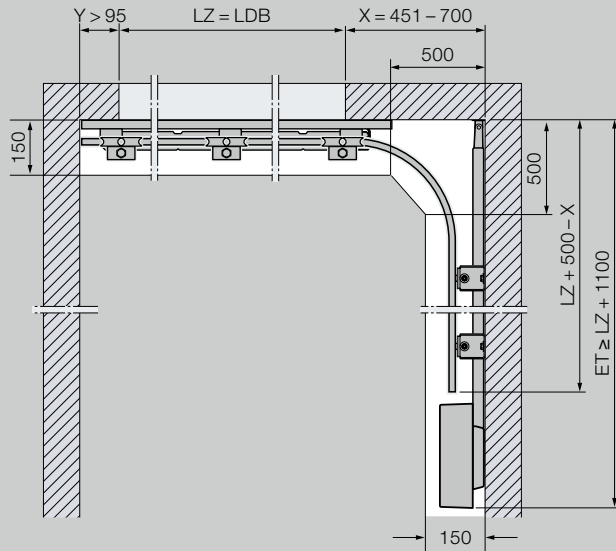
Montážní rozměry (montáž pohonu na stěnu)



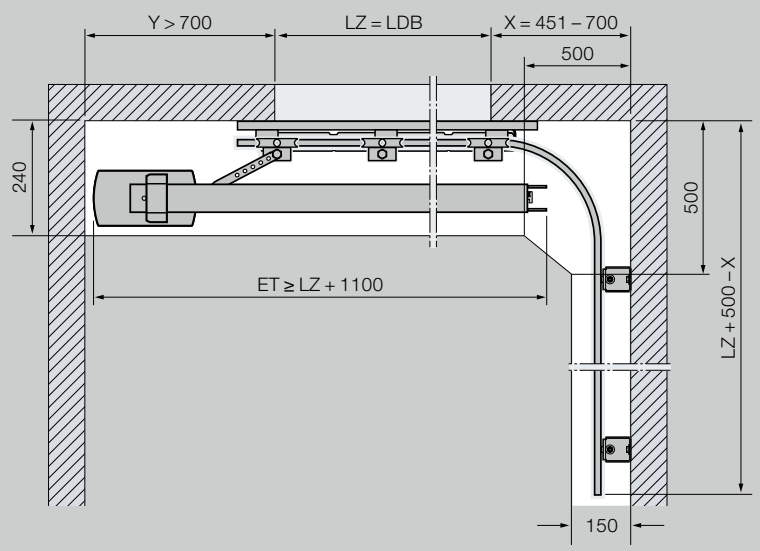
Montážní rozměry (montáž pohonu na strop)



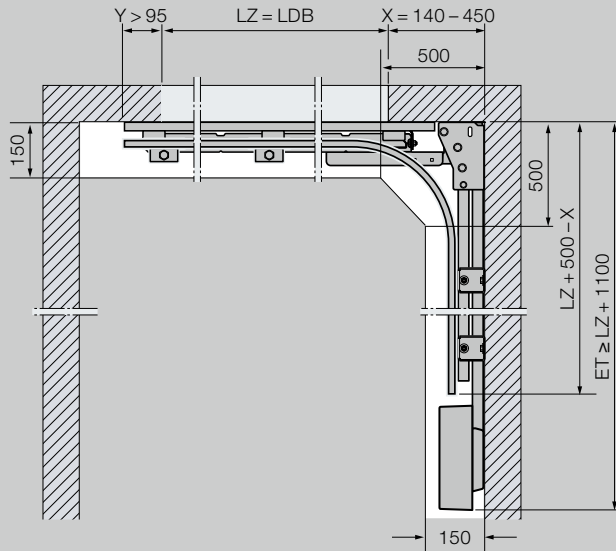
Kování ES (jednoduchá kolejnice),
montáž pohonu na stěnu



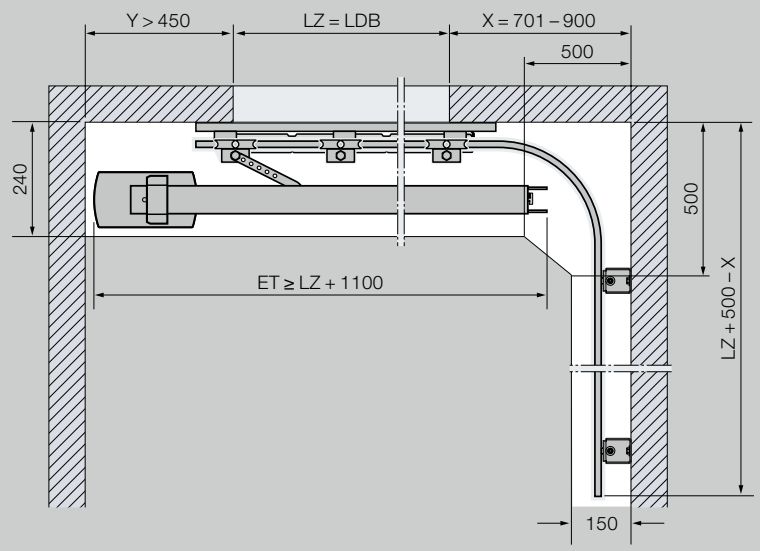
Kování ES (jednoduchá kolejnice),
montáž pohonu na strop A



Kování DS (dvojitá kolejnice),
montáž pohonu na stěnu



Kování ES (jednoduchá kolejnice),
montáž pohonu na strop B



Určení kolejnice pohonu (kování ES a DS)

Šířka vrat (LZ)	Kolejnice pohonu	Hloubka zasunutí (celková délka, pohon SupraMatic / ProMatic)
≤ 2205	K	3200
≤ 2375	M	3450
≤ 3000	L	4125
≤ 3275	XL	4375
≤ 4750	5500	5725
≤ 6500	7000	7225

Hloubku zasunutí (celkovou délku pohonu) je možno na straně stavby zkrátit až na délku LZ + 1100 mm.

Je-li hloubka zasunutí (celková délka pohonu) menší než LZ + 1100 mm, je možno vodící kolejnici posunout až o 125 mm dozadu.

Vysvětlivky

RM	Výška rastru (objednací rozměry)
LZ	Světelný rozměr zárubně (objednací rozměry)
LDH	Světelná výška průjezdu
LDB	Světelná šířka průjezdu
ET	Hloubka zasunutí (celková délka pohonu)
OFF	Horní hrana hotové podlahy
X	Potřeba místa na straně křivky
Y	Potřeba místa na straně dorazu

Další informace najdete v montážních údajích nebo se zeptejte svého autorizovaného prodejce Hörmann.

Rozsah velikostí (max.)

Rastr výšky vrat (RM)	2000	2080	2125	2205	2250	2375	2500	2625	2750	2875	3000	3125	3275	3500	3750	4000	4250	4500	4750	5000	5250	5500	5700	6000	6300	6500	
Rastr šířky vrat (LZ)																											
Počet lamel	4	4	4	4	4	4	5	5	5	5	6	6	6	7	7	8	8	8	9	10	10	10	11	12	12	12	13
3000	■	■	■	■	■	■	■	■	■	■	■	■	■	■	■	■	■	■	■	■	■	■	■	■	■	■	■
2875	■	■	■	■	■	■	■	■	■	■	■	■	■	■	■	■	■	■	■	■	■	■	■	■	■	■	■
2750	■	■	■	■	■	■	■	■	■	■	■	■	■	■	■	■	■	■	■	■	■	■	■	■	■	■	■
2625	■	■	■	■	■	■	■	■	■	■	■	■	■	■	■	■	■	■	■	■	■	■	■	■	■	■	■
2500	■	■	■	■	■	■	■	■	■	■	■	■	■	■	■	■	■	■	■	■	■	■	■	■	■	■	■
2375	■	■	■	■	■	■	■	■	■	■	■	■	■	■	■	■	■	■	■	■	■	■	■	■	■	■	■
2250	■	■	■	■	■	■	■	■	■	■	■	■	■	■	■	■	■	■	■	■	■	■	■	■	■	■	■
2205	■	■	■	■	■	■	■	■	■	■	■	■	■	■	■	■	■	■	■	■	■	■	■	■	■	■	■
2125	■	■	■	■	■	■	■	■	■	■	■	■	■	■	■	■	■	■	■	■	■	■	■	■	■	■	■
2080	■	■	■	■	■	■	■	■	■	■	■	■	■	■	■	■	■	■	■	■	■	■	■	■	■	■	■
2000	■	■	■	■	■	■	■	■	■	■	■	■	■	■	■	■	■	■	■	■	■	■	■	■	■	■	■
1875	■	■	■	■	■	■	■	■	■	■	■	■	■	■	■	■	■	■	■	■	■	■	■	■	■	■	■

U drážek M a L je možno na přání dodat i dílčí šířky

Povrchy Sandgrain, Silkgrain, Decograin:
nedodává se v šířkách 2625, 2875, 5250, 6300

Kazeta, Decograin:
nedodává se v šířkách 2080, 2205, 2625, 2750, 2875, 5250, 6300



Zažijte kvalitu Hörmann u novostavby i modernizace

S firmou Hörmann můžete vše optimálně naplánovat. Pečlivě navzájem přizpůsobená řešení vám nabízejí v každé oblasti špičkové produkty s vysokou funkcí.

- **Garážová vrata**

Optimálně přizpůsobená vašemu osobnímu architektonickému stylu: výklopná nebo sekční vrata z oceli nebo ze dřeva.

- **Pohony vrat / pohony dveří**

Užívejte si vysokého komfortu a bezpečnostních prvků bránících vloupání díky pohonům Hörmann pro garáže a vjezdové brány. Využijte také přednosti a komfortu dveřních pohonů Hörmann ve svých obývacích prostorách.

- **Domovní dveře**

V našich rozsáhlých programech domovních dveří najdete motiv dveří podle svého přání pro jakékoli potřeby a nároky.

- **Dřevěné vnitřní dveře**

Kvalitní dřevěné vnitřní dveře dodávají vašemu domovu mimořádnou útulnost a vytvářejí celkový harmonický vzhled vašich vlastních čtyř stěn.

- **Ocelové dveře**

Kvalitní dveře pro libovolné části vašeho domu, od sklepa až po půdu.

- **Zárubně**

Vyberte si z rozsáhlého programu pro nové stavby i rozšiřování a modernizaci.



Garážová vrata a pohony vrat



Dřevěné vnitřní dveře



Ocelové dveře

Hörmann: kvalita bez kompromisu



Hörmann KG Amshausen, Německo



Hörmann KG Antriebstechnik, Německo



Hörmann KG Brandis, Německo



Hörmann KG Brockhagen, Německo



Hörmann KG Dissen, Německo



Hörmann KG Eckelhausen, Německo



Hörmann KG Freisen, Německo



Hörmann KG Ichttershausen, Německo



Hörmann KG Werne, Německo



Hörmann Genk NV, Belgie



Hörmann Alkmaar B.V., Nizozemsko



Hörmann Legnica Sp. z o.o., Polsko



Hörmann Beijing, Čína



Hörmann Tianjin, Čína



Hörmann LLC, Montgomery IL, USA



Hörmann Flexon LLC, Burgettstown PA, USA

Společnost Hörmann nabízí ve svém sortimentu jako jediný výrobce na evropském trhu všechny důležité stavební prvky. Jsou zhotovovány ve vysoce specializovaných závodech pomocí nejnovější techniky. Díky celoplošnému pokrytí prodejních a servisních organizací v Evropě a přítomnosti v Americe a Číně je Hörmann váš silný mezinárodní partner pro vysoce kvalitní stavební prvky. V kvalitě bez kompromisu.

GARÁŽOVÁ VRATA
POHONY
PRŮMYSLOVÁ VRATA
NAKLÁDACÍ TECHNIKA
DVEŘE
ZÁRUBNĚ

Premium partner českého národního týmu

